

**TEKA**

**DG3 ISLA 980** Campana Decorativa Isla con mandos electrónicos retroiluminados en 90 cm



**DESCRIPCIÓN**

Campana Decorativa Isla con mandos electrónicos retroiluminados en 90 cm

**GAMA**

Maestro

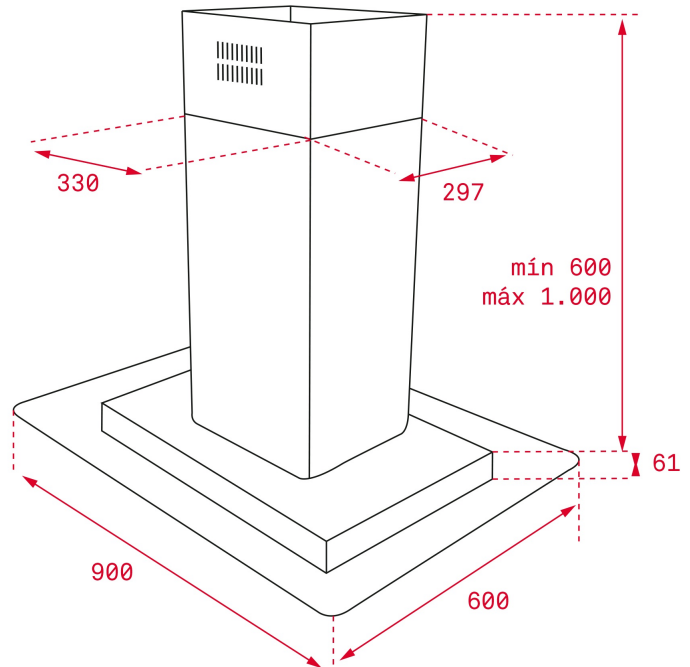
**COLORES**

**REFERENCIA**

REF. 40485141  
EAN. 8421152145807

**CARACTERÍSTICAS**

Mandos electrónicos retroiluminados con display blanco  
Tres velocidades + intensiva  
Programador del tiempo de aspiración  
4 lámparas LED  
Stop temporizado  
Panel interior de fácil limpieza  
Indicador luminoso de saturación de filtros  
Filtro de decorativo de acero inoxidable  
Salida de aire 150 mm. (reducción 150/120)  
Motor de doble turbina  
Capacidades de extracción(\*): min.295 m<sup>3</sup>/h - máx.850 m<sup>3</sup>/h  
Potencia sonora(\*): min.45 dBA - máx.65 dBA  
Kit de recirculación (SET 1/T1) incluido  
Voltaje 110v - 50/60hz



## DIMENSIONES

Altura del producto (mm):

Anchura del producto (mm):

Profundidad del producto  
(mm):

Longitud del producto (mm):

Peso del producto (Kg):

## ESPECIFICACIONES TÉCNICAS

### CARACTERÍSTICAS

**Tipo de campana:** Isla

**Estilo:** Decorativas

