



C 7310 Campana Clásica Integrable de acero inoxidable antihuella en 76 cm



DESCRIPCIÓN

Campana Clásica Integrable de acero inoxidable antihuella en 76 cm

GAMA

Total

COLORES



REFERENCIA

REF. 40467320
EAN. 8421152150771

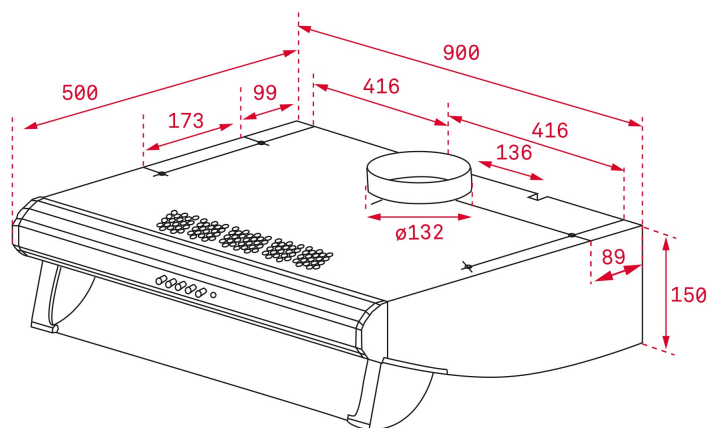


TEKA

C 7310

CARACTERÍSTICAS

Frente soft inox antihuella
Mandos pulsantes
Tres velocidades
Filtros metálicos
Indicador luminoso de saturación de filtros
lámparas incandescentes
Piloto indicativo de funcionamiento
Motor de doble turbina
Capacidades de extracción(*): min.141 m³/h - máx.375 m³/h
Potencia sonora(*): min.60 dBA - máx.72 dBA
Kit de recirculación incluido
Voltaje 110v - 50/60hz



DIMENSIONES

Altura del producto (mm):

Anchura del producto (mm):

Profundidad del producto (mm):

Longitud del producto (mm):

Peso del producto (Kg): 7,90

ESPECIFICACIONES TÉCNICAS

CARACTERÍSTICAS

Tipo de campana: Clásica

Estilo: Empotre

Certificados: CE; CB; Rohs,NOM

Ø Salida (mm): 120

Tipo de luz interior: Halógenas bombillas E14

Consumo de la luz interior (W): 28

Enchufe: Type A

Fuente de alimentación (V): 110

Frecuencia (Hz): 60

Potencia total de la campana (W): 215

Número de motores: 1

Potencia del motor (W): 130

Capacidad de extracción-salida libre (m³/h): 254

EU REGULACIÓN NO. 65/2014
&66/2104

Consumo anual de energía AEC (kWh/año): 130,9

Clase energética: E

Eficiencia dinámica de fluidos (FDEhood): 5,3

Clase de eficiencia Fluid Dynamic: F

Eficiencia de la iluminación (Lehood) lux/Watt: 0,8

Clase de eficiencia de la iluminación: G
Clase de eficiencia en el filtrado de grasa : D
Flujo de aire (Qmin) m3/h: 124
Caudal de aire máximo (Qmax): 235
Potencia sonora (LwA) velocidad min (dB): 49
Potencia sonora (Lwa) velocidad máxima (dB): 66
Índice de eficiencia energética (EEI): 107,7
Factor de aumento de tiempo: 1,8
Entrada de energía eléctrica en punto de máximo rendimiento (Wbep): 137,0
Potencia nominal dsistema de iluminación (WL) w: 56
Iluminación media del sistema de iluminación sobre superficie de cocción (Emiddle) lux: 44

ACCESORIOS

Válvula anti-retorno: Sí
Filtro de carbón (opcional): C2R (incluido)

MODELOS

Número de filtros: 3
Tipo de filtros: Aluminio
Número de velocidades: 3
Panel frontal a prueba de huellas dactilares: Sí

