

PROYECTO: _____	UNIDAD DE ETIQUETA: _____	CANTIDAD: _____
REPRESENTANTE: _____	TIPO DE SERVICIO: _____	FECHA: _____
INGENIERO: _____	ENVIADO POR: _____	FECHA: _____
CONTRATISTA: _____	APROBADO POR: _____	FECHA: _____
	Nº DE PEDIDO: _____	FECHA: _____

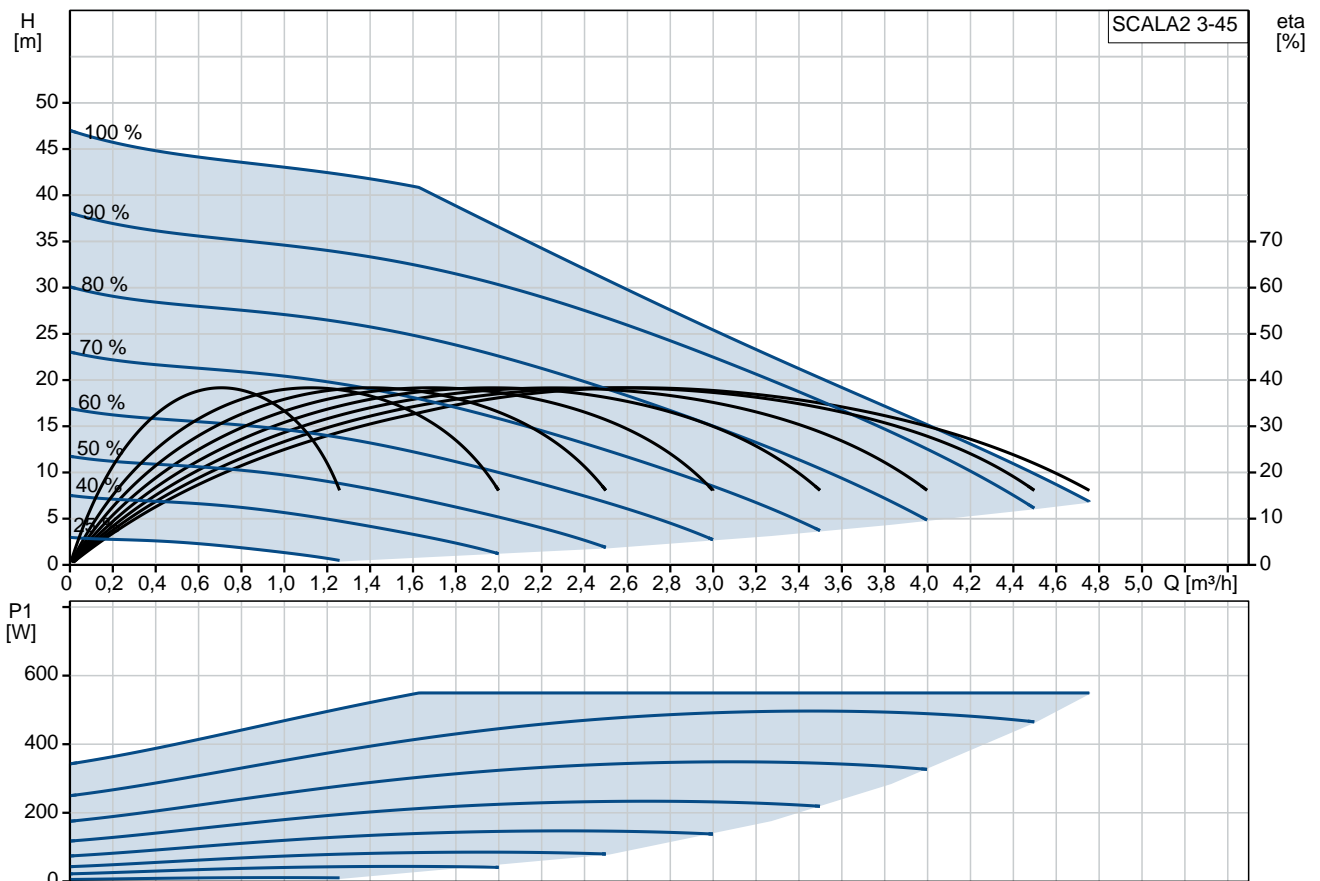


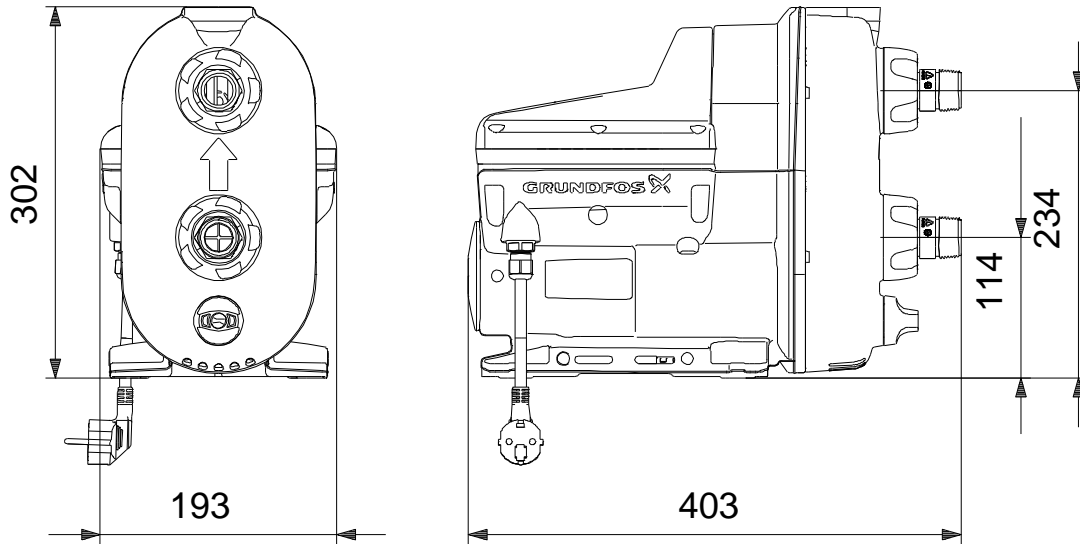
## SCALA2 3-45 A

Grundfos SCALA is a fully integrated, self-priming, compact waterworks for pressure boosting in domestic applications, designed for pressure boosting in one- and two-family houses and apartments.

Advierta! la foto puede diferir del actual producto

Condiciones de uso	Datos de la bomba	Datos del motor
Caud: _____	Presión de trabajo máxima: 1 MPa	Tensión nominal: 208-230 V
Alt.: _____	Rango de temperatura del líquido: 273 .. 318 K	Frecuencia de alimentación: 60 Hz
Eficiencia: _____	Temperatura ambiental máxima: 318 K	Clase aislamien: ENCLOSURE TYPE 3
Líquido: Agua	Approvals: cULus	Clase de aislamiento: F
Temperatura: 293 K	Diámetro de conexiones: NPT 1 Composite	
NPSH requerido: m	Código: Bajo pedido	
Viscosidad: _____		
Gravedad especif: 1.000		





**Materiales:**

Cuerpo hidráulico: NORYL FE1630PW  
PPE+PS-GS30

Impulsor: NORYL FE1630PW  
PPE+PS-GS30

Código de material: A

## Text. prop.



Código: Bajo pedido

### SCALA2 3-45 A

SCALA2 de Grundfos es un grupo de presión compacto que suministra presión de agua constante en aplicaciones domésticas. SCALA2 incorpora control de velocidad que permite mantener la presión adecuada en los grifos, es decir, el rendimiento de la bomba se incrementa si crece la demanda.

SCALA2 puede instalarse siguiendo tres simples pasos:

1. Conectar las tuberías.
2. Cebear la bomba.
3. Enchufar el conector de la bomba a la red y la bomba arrancará.

Grundfos SCALA2 incorpora todos los componentes necesarios para asegurar una presión adecuada:

- controlador inteligente
- motor con control de velocidad integrado
- tanque integrado
- sensores integrados
- válvulas de no retorno integradas.

Como es autocebante, SCALA2 puede bombear agua por debajo del nivel de la misma, es capaz de elevar agua desde una profundidad de hasta 8 metros en menos de 5 minutos. Esto facilita la instalación y puesta en marcha de la bomba y proporciona un suministro fiable de agua en instalaciones donde existe riesgo de funcionamiento en seco o fugas en tuberías.

Si se expone a funcionamiento en seco, falta de agua o temperatura excesiva, bomba bloqueada, en caso de sobrecarga, la bomba se detendrá automáticamente, evitando así que el motor se quemé.

La bomba presenta una función de reinicio automático. En caso de funcionamiento en seco o alarma similar, la bomba se detendrá. Se intentará reiniciar 8 veces cada 5 minutos y hará otro intento de rearme pasadas 24 horas. La función de reinicio automático se puede desactivar.

Gracias a su diseño hidráulico, motor de imán permanente y refrigeración por agua, la bomba tiene un nivel de ruido extremadamente bajo, 47 dB (A) en uso típico, lo que la hace adecuada para uso en interiores y exteriores. El nivel máximo de ruido a plena carga es de 53 dB (A)

El tanque de presión incorporado reduce el número de arranques y paradas en caso de fugas en el sistema de tuberías, causando menos desgaste en la bomba.

SCALA2 no requiere mantenimiento, pero se recomienda mantener la bomba limpia, revisar las válvulas de retención y mantener los orificios de ventilación libres de polvo

#### Líquido:

Líquido bombeado: Agua  
Rango de temperatura del líquido: 273 .. 318 K  
Liquid temperature during operation: 293 K  
Densidad: 998.2 kg/m<sup>3</sup>

#### Técnico:

Caudal nominal: 3 m<sup>3</sup>/h  
Altura nominal: 27 m  
Eje primario de cierre: CARBON/CERAMIC  
Approvals on nameplate: cULus  
Approvals for drinking water: cULus NSF372,cULus DW NSF61  
Tolerancia de curva: ISO9906:2012 3B

**Materiales:**

Cuerpo hidráulico: NORYL FE1630PW PPE+PS-GS30  
Impulsor: NORYL FE1630PW PPE+PS-GS30

**Instalación:**


Rango de temperaturas ambientes: 273 .. 318 K  
Presión de trabajo máxima: 1 MPa  
Maximum permissible inlet pressure: 0.6 MPa  
Diámetro de conexiones: NPT 1 Composite

**Datos eléctricos:**

Potencia de entrada - P1: 550 W  
Frecuencia de alimentación: 60 Hz  
Tensión nominal: 1 x 208-230 V  
Corriente nominal: 2.8 A  
Grado de protección (IEC 34-5): ENCLOSURE TYPE 3  
Clase de aislamiento (IEC 85): F  
Longitud de cable: 2 m  
Power plug: NEMA 6-15

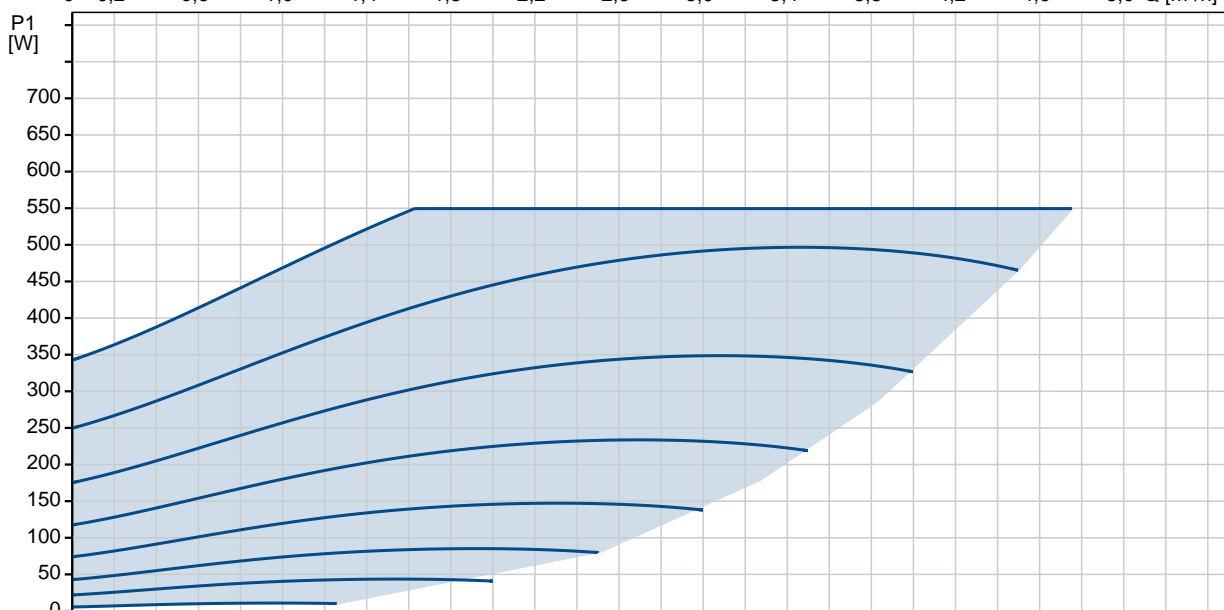
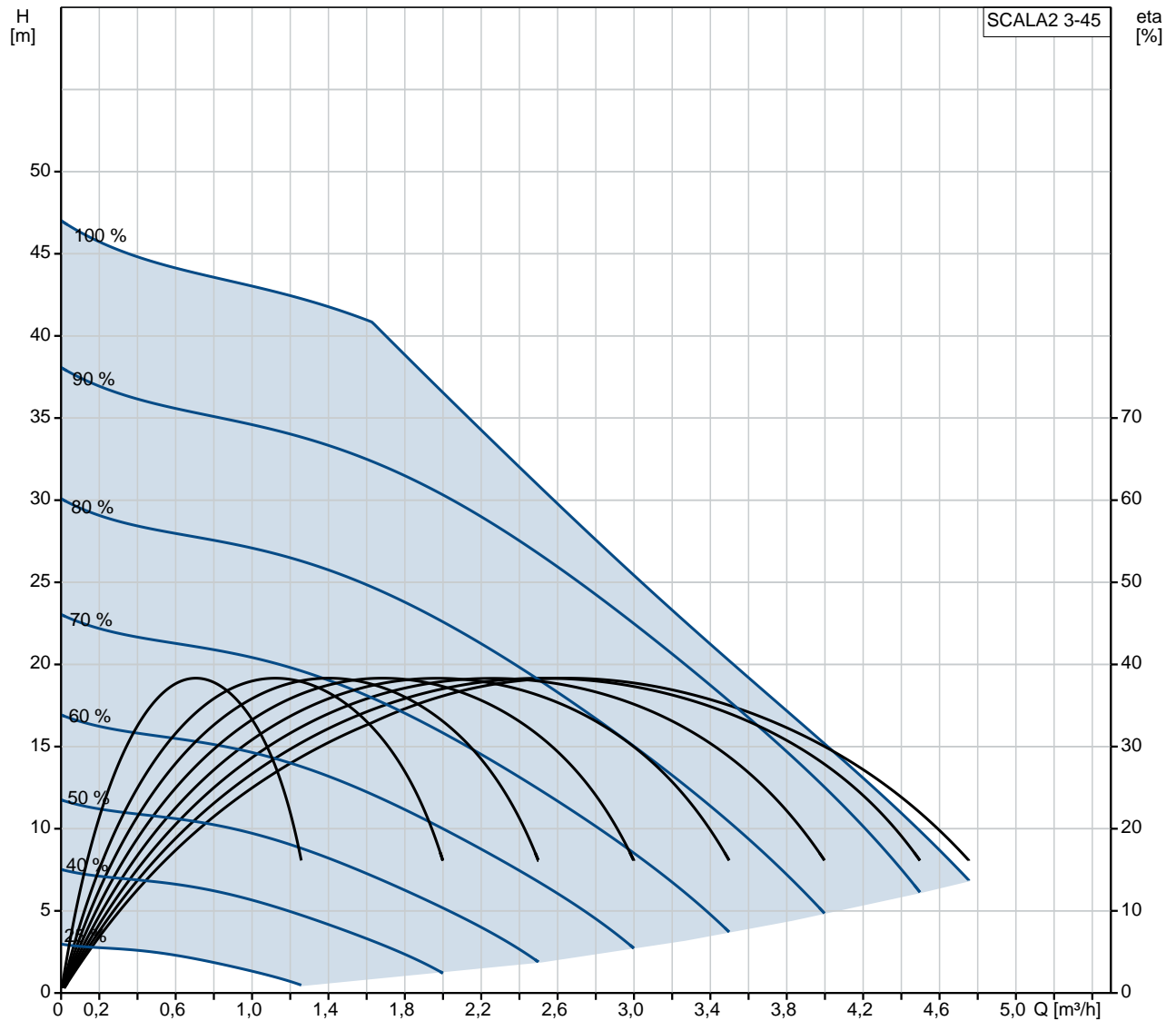
**Otros:**

Peso neto: 9.55 kg  
Peso bruto: 11.8 kg  
Volumen: 0.044 m<sup>3</sup>  
Storage temperature range: 233 .. 343 K

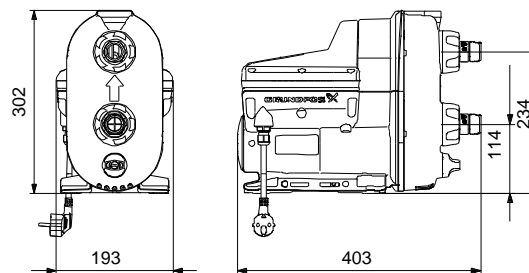
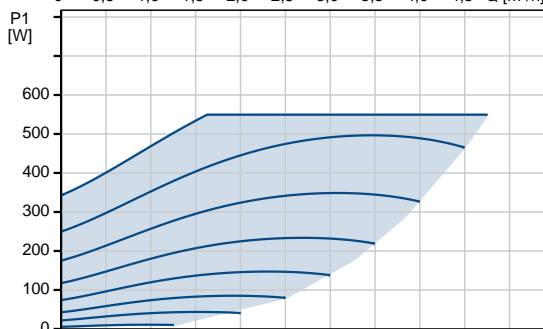
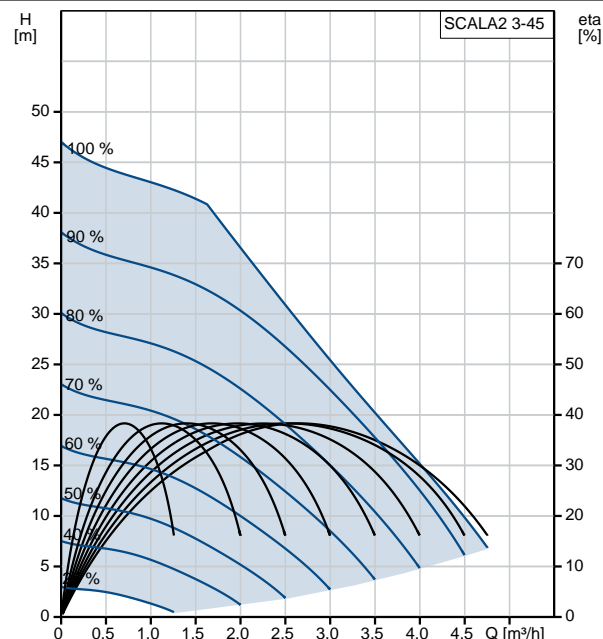
Posición	Contar	Descripción
	1	<p><b>SCALA2 3-45 A</b></p>  <p>Código: Bajo pedido</p> <p>SCALA2 de Grundfos es un grupo de presión compacto que suministra presión de agua constante en aplicaciones domésticas. SCALA2 incorpora control de velocidad que permite mantener la presión adecuada en los grifos, es decir, el rendimiento de la bomba se incrementa si crece la demanda.</p> <p>SCALA2 puede instalarse siguiendo tres simples pasos:</p> <ol style="list-style-type: none"> <li>1. Conectar las tuberías.</li> <li>2. Cebear la bomba.</li> <li>3. Enchufar el conector de la bomba a la red y la bomba arrancará.</li> </ol> <p>Grundfos SCALA2 incorpora todos los componentes necesarios para asegurar una presión adecuada:</p> <ul style="list-style-type: none"> <li>• controlador inteligente</li> <li>• motor con control de velocidad integrado</li> <li>• tanque integrado</li> <li>• sensores integrados</li> <li>• válvulas de no retorno integradas.</li> </ul> <p>Como es autocebante, SCALA2 puede bombear agua por debajo del nivel de la misma, es capaz de elevar agua desde una profundidad de hasta 8 metros en menos de 5 minutos. Esto facilita la instalación y puesta en marcha de la bomba y proporciona un suministro fiable de agua en instalaciones donde existe riesgo de funcionamiento en seco o fugas en tuberías.</p> <p>Si se expone a funcionamiento en seco, falta de agua o temperatura excesiva, bomba bloqueada, en caso de sobrecarga, la bomba se detendrá automáticamente, evitando así que el motor se queme.</p> <p>La bomba presenta una función de reinicio automático. En caso de funcionamiento en seco o alarma similar, la bomba se detendrá. Se intentará reiniciar 8 veces cada 5 minutos y hará otro intento de rearme pasadas 24 horas. La función de reinicio automático se puede desactivar.</p> <p>Gracias a su diseño hidráulico, motor de imán permanente y refrigeración por agua, la bomba tiene un nivel de ruido extremadamente bajo, 47 dB (A) en uso típico, lo que la hace adecuada para uso en interiores y exteriores. El nivel máximo de ruido a plena carga es de 53 dB (A)</p> <p>El tanque de presión incorporado reduce el número de arranques y paradas en caso de fugas en el sistema de tuberías, causando menos desgaste en la bomba.</p> <p>SCALA2 no requiere mantenimiento, pero se recomienda mantener la bomba limpia, revisar las válvulas de retención y mantener los orificios de ventilación libres de polvo</p> <p><b>Líquido:</b>  Líquido bombeado: Agua  Rango de temperatura del líquido: 273 .. 318 K  Liquid temperature during operation: 293 K  Densidad: 998.2 kg/m<sup>3</sup></p>

Posición	Contar	Descripción
		<p><b>Técnico:</b>  Caudal nominal: 3 m<sup>3</sup>/h  Altura nominal: 27 m  Eje primario de cierre: CARBON/CERAMIC  Approvals on nameplate: cULus  Approvals for drinking water: cULus NSF372,cULus DW NSF61  Tolerancia de curva: ISO9906:2012 3B</p> <p><b>Materiales:</b>  Cuerpo hidráulico: NORYL FE1630PW PPE+PS-GS30  Impulsor: NORYL FE1630PW PPE+PS-GS30</p> <p><b>Instalación:</b>  Rango de temperaturas ambientes: 273 .. 318 K  Presión de trabajo máxima: 1 MPa  Maximum permissible inlet pressure: 0.6 MPa  Diámetro de conexiones: NPT 1 Composite</p> <p><b>Datos eléctricos:</b>  Potencia de entrada - P1: 550 W  Frecuencia de alimentación: 60 Hz  Tensión nominal: 1 x 208-230 V  Corriente nominal: 2.8 A  Grado de protección (IEC 34-5): ENCLOSURE TYPE 3  Clase de aislamiento (IEC 85): F  Longitud de cable: 2 m  Power plug: NEMA 6-15</p> <p><b>Otros:</b>  Peso neto: 9.55 kg  Peso bruto: 11.8 kg  Volumen: 0.044 m<sup>3</sup>  Storage temperature range: 233 .. 343 K</p>

## Bajo pedido SCALA2 3-45 A 60 Hz

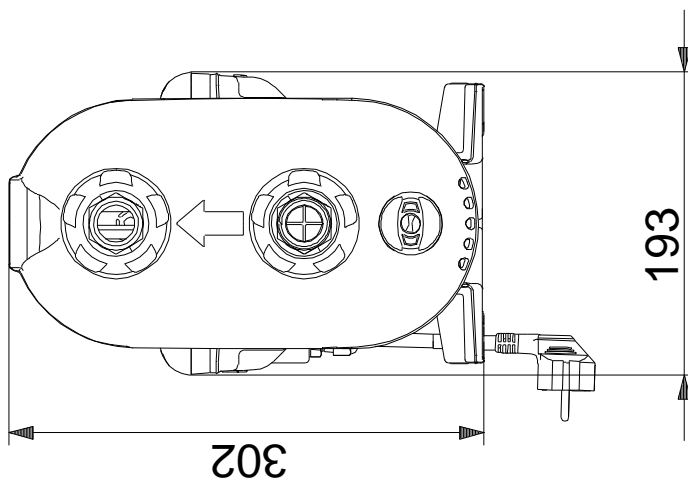
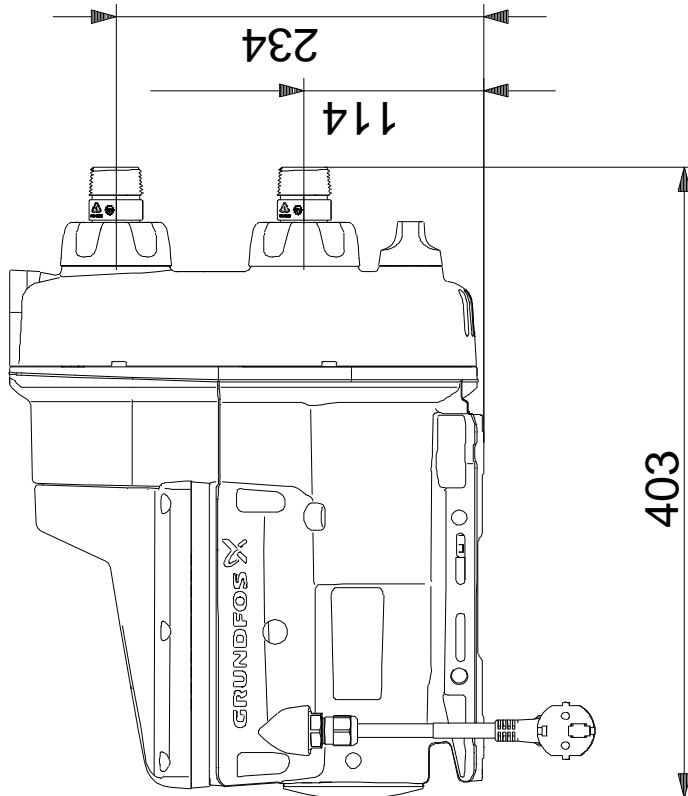


Descripción	Valor
<b>Información general:</b>	
Producto::	SCALA2 3-45 A
Código::	Bajo pedido
Número EAN::	Bajo pedido
<b>Técnico:</b>	
Caudal nominal:	3 m³/h
Altura nominal:	27 m
Altura máxima:	45 m
Eje primario de cierre:	CARBON/CERAMIC
Approvals on nameplate:	cULus
Approvals for drinking water:	cULus NSF372,cULus DW NSF61
Tolerancia de curva:	ISO9906:2012 3B
Modelo:	A
<b>Materiales:</b>	
Cuerpo hidráulico:	NORYL FE1630PW PPE+PS-GS30
Impulsor:	NORYL FE1630PW PPE+PS-GS30
Código de material:	A
<b>Instalación:</b>	
Rango de temperaturas ambientes:	273 .. 318 K
Presión de trabajo máxima:	1 MPa
Maximum permissible inlet pressure:	0.6 MPa
Diámetro de conexiones:	NPT 1 Composite
<b>Líquido:</b>	
Líquido bombeado:	Agua
Rango de temperatura del líquido:	273 .. 318 K
Liquid temperature during operation:	293 K
Densidad:	998.2 kg/m³
<b>Datos eléctricos:</b>	
Potencia de entrada - P1:	550 W
Frecuencia de alimentación:	60 Hz
Tensión nominal:	1 x 208-230 V
Corriente nominal:	2.8 A
Grado de protección (IEC 34-5):	ENCLOSURE TYPE 3
Clase de aislamiento (IEC 85):	F
Longitud de cable:	2 m
Power plug:	NEMA 6-15
<b>Otros:</b>	
Peso neto:	9.55 kg
Peso bruto:	11.8 kg
Volumen:	0.044 m3
Storage temperature range:	233 .. 343 K





## Bajo pedido SCALA2 3-45 A 60 Hz



Nota: Todas las unidades están en [mm] a menos que se establezcan otras.



**Lista de piezas SCALA2 3-45, Código Bajo pedido  
Valido desde 20.1.2016 (1603)**

Pos	Descripción	Anotación	Datos de clasif	Part no.	Contar	Unidad
	Junta tórica				1	pcs
	Junta tórica				1	pcs
	Junta tórica				1	pcs
	Junta tórica				1	pcs
	Junta tórica				1	pcs
	Cojinete de bolas				1	pcs
	Shaft w/rotor				1	pcs
	Placa de identificación				1	pcs
	Camisa de refrigeración				1	pcs
	Tapadera de protección				2	pcs
	Estator				1	pcs
	Clavija				1	pcs
	Cable w/plug				1	pcs
	Anillo de centrar				2	pcs
	Screw w/washer				4	pcs
	Tapa cierre				1	pcs
	Cable w/plug cpl.				1	pcs
	Mainboard cpl.				1	pcs
	Foil				1	pcs
	Hex socket head cap screw				7	pcs
	Center part				1	pcs
	Waved washer				1	pcs
	HMI board SMD				1	pcs
	Bug filter				1	pcs
	Cross recess Pan head screw				1	pcs
2	Connection				1	pcs
4	Chamber cpl.				2	pcs
4	Chamber cpl.				1	pcs
7	Clavija				1	pcs
10	válvula				1	pcs
11a	Junta tórica				1	pcs
26	Socket pan head screw				10	pcs
37	Junta tórica				1	pcs
42	Tank cpl.				1	pcs
42a	Junta				1	pcs
- 44	Parte de entrada				1	pcs
	Parte de entrada				1	
	Holder				1	
45	Sealing cpl.				1	
44a	Anillo de cierre				1	pcs
49	Impeller cpl.				4	pcs
65	Non-return valve inlet				1	pcs
65a	Non-return valve outlet				1	pcs
66	Arandela				1	pcs
67	Contratuerca		Designación: A2 DIN985 Rosca: M8		1	pcs
100	Tuerca de racor				2	pcs
100a	Accesorios de conexión				2	pcs
100b	Junta tórica				2	pcs
- 105	Junta del eje				1	pcs
102	Junta tórica				1	
103	Anillo cierre fijo				1	
104	Anillo cierre giratorio				1	

Pos	Descripción	Anotación	Datos de clasif	Part no.	Contar	Unidad
107	Junta tórica				1	
108	Compression spring				1	
111	Retainer				1	
111a	Anillo de tope				1	
112	Engranaje cierre mecánico				1	
106	Junta tórica		Diámetro: 27.5 Tipo de material: EPDM Espesor: 2.75		2	pcs
159c	Pan washer head screw				3	pcs
164	Tapa				1	pcs
164a	Socket pan head screw				6	pcs
166a	Cooling pad				1	pcs
166c	Socket head cap screw				1	pcs
169	Clavija				1	pcs
173	Espárrago				1	pcs
173b	Tuerca				1	pcs
173c	Soporte				1	pcs
173d	Junta tórica				1	pcs
174a	Sensor				1	pcs
180	Carcasa del estator				1	pcs