



ACERO COMERCIAL ECUATORIANO S.A.

KITO



**Polipastos/ tecles
manuales
de cadena**

Trabajando fuertemente para usted

KITO CORPORATION se enfoca en la manufactura de polipastos/tecles de cadena y grúas de excelente calidad, además de ser reconocido como el mayor fabricante de cadena y polipastos/tecles de cadena y de cable en el mundo. KITO CORPORATION junto con todas sus subsidiarias globales ofrecen una línea completa de polipastos/tecles eléctricos y neumáticos de cadena, polipastos/tecles eléctricos con cable de acero, polipastos/tecles manuales de cadena con palanca, polipastos/tecles manuales de cadena, troles de empuje o engranados y grúas completas, así como sus accesorios y partes de repuesto.

Harrington Hoists, Inc., que es también un líder en la manufactura en productos de izaje de alta calidad, pasó a ser una subsidiaria de KITO CORPORATION en 1990. Esta asociación hizo que Harrington se convierta en el único proveedor de polipastos/tecles de cadena y grúas de excelente calidad de la marca Kito/Harrington en los Estados Unidos y México. Ahora, bajo el título corporativo de Kito Americas, proveemos productos y servicios de calidad excepcional en Centro y Suramérica desde nuestra sede corporativa en Norte América localizada en Manheim, PA – USA.

Durante años hemos crecido y nos hemos desarrollado reconociendo el valor de nuestros clientes y respondiendo a sus necesidades. La misión de nuestra organización es proveerle a usted, nuestro cliente, con la más alta calidad de productos, servicios y atención al cliente. Tenemos un maravilloso equipo de representantes de ventas y agentes de servicio al cliente que están dedicados a servirle de la mejor manera posible, un gran y calificado departamento de ingeniería para ayudarle con sus preguntas técnicas, y un personal de soporte que conoce la importancia de trabajar juntos para proveerle con las soluciones necesarias para sus proyectos de manejo de materiales. Todo esto está disponible para usted desde nuestra sede localizada en Norte América.

Kito Americas está trabajando arduamente para ser su proveedor de elección en todas sus necesidades de izaje. Déjenos enseñarle nuestra experiencia sin par para que compruebe la superior calidad de nuestro servicio.

Índice de contenidos

Polipasto/tecle de palanca LB.....	4
Polipasto/tecle manual de cadena CB.....	7
Polipasto/tecle manual de cadena CF.....	10
Combinaciones de polipasto/tecle y trole.....	12
Polipasto/tecle con trole de altura libre baja NTH.....	18
Polipasto/tecle con trole de altura libre ultra baja SHB.....	20
Trole de empuje PT y trole engranado GT.....	22
Mini-polipasto/tecle de palanca LX.....	24
Mini-polipasto/tecle manual CX.....	26
Suspensores de polipasto/tecle a trole.....	28
Opciones de producto.....	30
Probadores de carga de polipastos/tecles.....	33
Información técnica.....	34
Glosario.....	37
Línea completa de productos.....	39

Polipasto/tecle de palanca LB

Capacidades de 0.8, 1, 1.6, 2, 3.2, 6.3 y 9 toneladas

La serie LB de polipastos/tecles de palanca ofrece una altura libre baja y un diseño compacto perfecto para el uso en espacios reducidos. Considerado como el mejor polipasto/tecle de palanca de la industria, nuestro LB es recomendado para el uso en trabajos de construcción pesada, minería, manufactura, construcción naval y mantenimiento y reparación diaria.

Muchos beneficios a parte de más características:

- Construcción resistente, totalmente de acero y que pesa menos que los modelos de aluminio similares.
- Obtenga un frenado óptimo con el freno de carga estilo Weston que incorpora dos pastillas de freno resistentes a la humedad con cuatro superficies de frenado. Incluye dos trinquetes de freno para confiabilidad adicional.
- Disfrute de protección contra la suciedad y la humedad con un mecanismo de freno totalmente sellado.
- Asegure una larga vida útil con engranajes maquinados, termotratados, de carga dividida y doble reducción.
- Opere en espacios cerrados con una manija de acero corta y un recorrido de recuperación de 15 grados.
- El mecanismo patentado accionado por resorte de rueda libre permite un ajuste sencillo de la cadena de carga y protege contra el rodado libre accidental debajo de la carga.
- Equipado con mango de caucho estándar para una operación antideslizante.

Opciones: (Ver página 31)

- Manija de advertencia de límite de carga
- Extensor del gancho superior
- Gancho de carga en punta
- Embrague deslizante
- Gancho de inspección
- Ganchos Bullard® y Shur-Loc®

Capacidades con las que puede contar:

- La elevación de 1.5 m es estándar, pero también tenemos elevaciones de 3.0, 4.6 y 6.1 m en inventario; elevaciones no estándar también disponibles.
- La cadena de carga termotratada de grado 100 está niquelada para resistir a la corrosión.
- Bajo cargas excesivas, los ganchos forjados y termotratados de aleación de acero se abren lentamente sin fracturarse. Los ganchos superiores e inferiores rotan 360 grados.
- El certificado de prueba verifica que cada polipasto/tecle ha sido probado en planta con una carga del 125% de su capacidad nominal, de acuerdo con las exigencias de ASME B30.21.



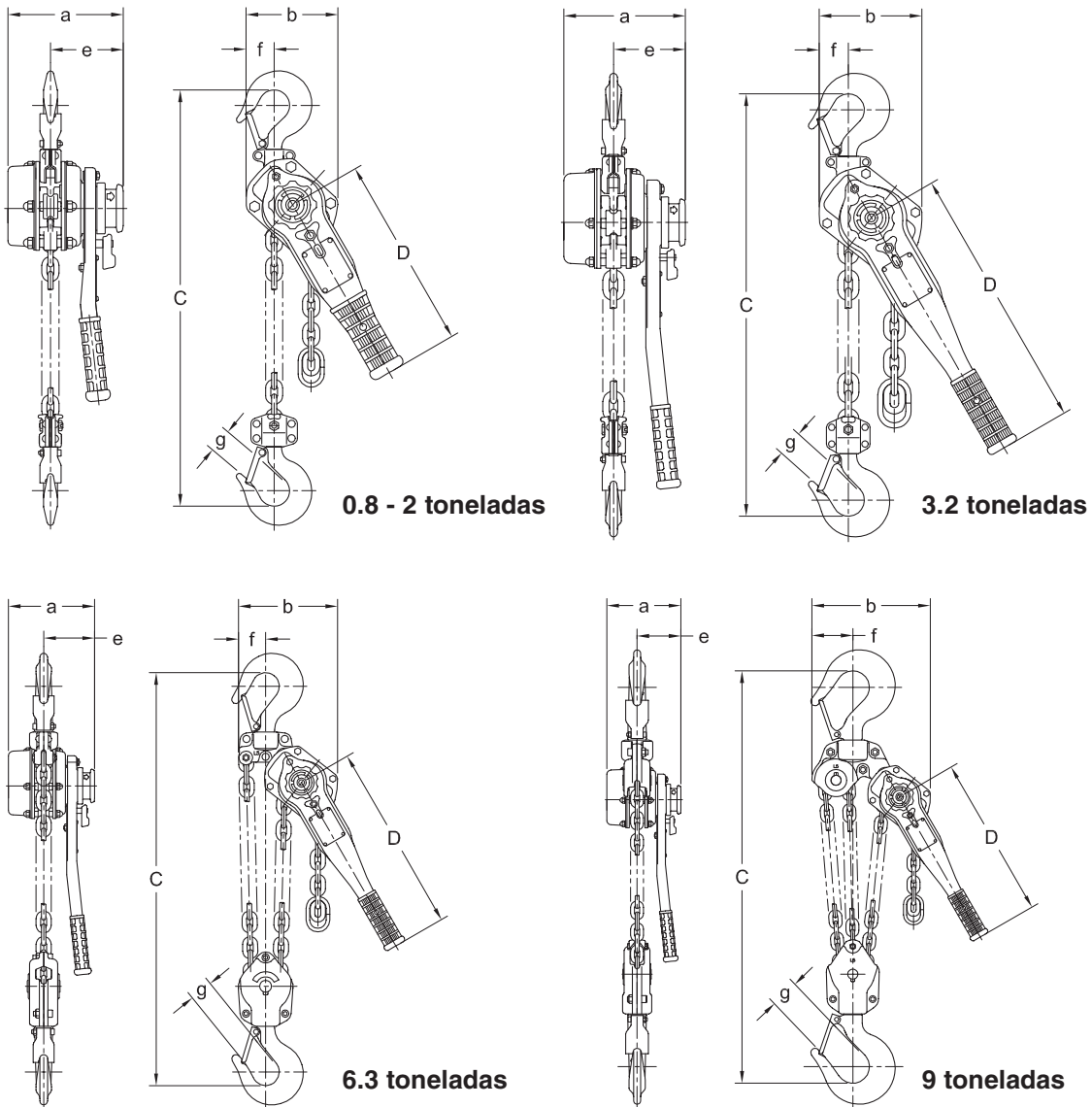
LB con manija estándar

LB con manija de advertencia de límite de carga opcional

POLIPASTO/TECLE DE PALANCA LB – ESPECIFICACIONES Y DIMENSIONES

Cap. (t)	Código de producto	Altura libre C (mm)	Elev. estándar (m)	Fuerza para levantar la carga* (kg)	a (mm)	b (mm)	D* (mm)	e (mm)	f (mm)	g (mm)	Diám. de la cadena de carga (mm) x Ramales	Peso neto (kg)	Peso de envío aprox. (kg)	Peso por un metro adic. de elevación (kg)
0.8	LB008	280	1.5	29 (19)	144	119	245 (366)	97	40.5	23.5	5.6 x 1	6	6	0.7
1	LB010	300		36 (23)						29				
1.6	LB016	335		34 (24)	159	126	265 (366)	100	38.5	32	7.1 x 1	8	9	1.1
2	LB020	375		37 (26)	173	150	415 (429)	112	45.5	39	10.0 x 1	15	16	2.3
3.2	LB032	395		37	159									
6.3	LB063	540		38	190	217	415 (429)	112	59	50	10.0 x 2	26	27	4.7
9	LB090	680		39										

*Los números entre paréntesis son para polipastos/tecles de palanca con la manija de advertencia de límite de carga opcional



Diseños y capacidades de LB para cada aplicación



*Cadena de carga
con un ramal
0.8 – 3.2 toneladas*



*Cadena de carga
con doble ramal
6.3 toneladas*



*Cadena de carga
con triple ramal
9 toneladas*

Polipasto/tecle manual de cadena CB

Capacidades de 1/2 a 100 toneladas

Los polipastos/tecles manuales de cadena CB de Kito combinan una cubierta exterior resistente con componentes internos maquinados para manejar sus operaciones de izaje más exigentes. Un eficiente tren de mando minimiza el esfuerzo manual, mientras que la cubierta de freno de doble protección, el embrague deslizante estándar y los resortes de doble seguro mejoran el rendimiento y la confiabilidad.

Muchos beneficios a parte de más características:

- Experimente una durabilidad excepcional gracias a su construcción totalmente de acero que presenta un resistente cierre de la caja de engranajes y de la cubierta de la rueda de mano.
- Disfrute de un mayor izaje gracias a la altura libre baja.
- El diseño compacto es liviano y de fácil traslado.
- Reduzca el esfuerzo manual gracias a un eficiente tren de mando.
- El dispositivo de embrague deslizante estándar evita que el polipasto/tecle de cadena se use para levantar cargas perjudiciales más allá de la capacidad nominal.
- Los dos resortes del trinquete brindan un sistema redundante para una operación confiable del mecanismo de freno.
- Obtenga un frenado confiable con la cubierta de freno de doble protección que impide la entrada de polvo, lluvia y suciedad.

Opciones: (Ver páginas 30-31)

- Contenedor de cadena
- Cadena resistente a la corrosión
- Gancho de inspección

Capacidades con las que puede contar:

- Elevación estándar de 2.4 m (3.7 m para 10 toneladas o más); elevaciones y caídas de la cadena manual no estándar también disponibles.
- La cadena de carga de aleación de manganeso termotratada de grado 100 es resistente a la abrasión y al desgaste y también minimiza el peso de la cadena.
- Los ganchos forjados y termotratados de aleación de acero están diseñados para abrirse lentamente sin fracturarse bajo cargas excesivas.
- El certificado de prueba verifica que cada polipasto/tecle ha sido probado en planta con una carga del 125% de su capacidad nominal, de acuerdo con las exigencias de ASME B30.16.



Polipasto/tecle manual de cadena CB

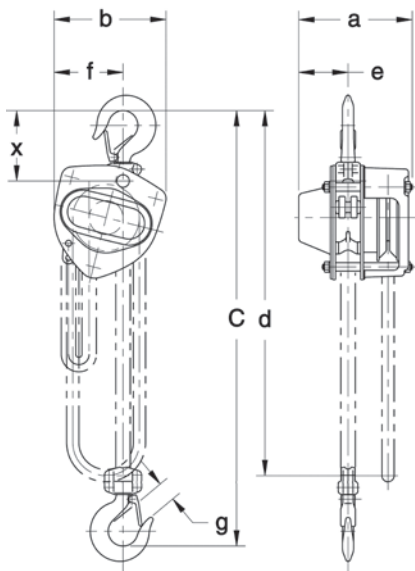
POLIPASTO/TECLE MANUAL DE CADENA CB – ESPECIFICACIONES

Cap. (t)	Código de producto	Altura libre C (mm)	Elev. estándar (m)	Fuerza para levantar la carga (kg)	Tramo a recorrer de la cadena manual para levantar 1 m (m)	Diám. de la cadena de carga (mm) x Ramales	Peso neto (kg)	Peso de envío aprox. (kg)	Peso por un metro adic. de elevación (kg)
1/2	CB005	285	2.4	24	25	5.0 x 1	10	11	1.5
1	CB010	295		29	43	6.3 x 1	12	12	1.8
1 1/2	CB015	350		35	57	7.1 x 1	15	15	2.1
2	CB020	375		36	70	8.0 x 1	20	21	2.3
2 1/2	CB025	420		33	99	9.0 x 1	27	28	2.7
3	CB030	510		36	114	7.1 x 2	24	26	3.2
5	CB050	600		34	198	9.0 x 2	41	43	4.5
10	CB100	760	3.7	36	396	9.0 x 4	83	91	8.1
15	CB150	1020		37	594	9.0 x 6	155	165	11.7
20	CB200	1180		36 x 2	396 x 2	9.0 x 8	235	305	16.2
30	CB300	1300		43 x 2	495 x 2	9.0 x 10	310	400	19.8
40	CB400	1480			693 x 2	9.0 x 14	480	630	27.0
50	CB500	1560		49 x 2	792 x 2	9.0 x 16	640	790	30.6
80	CB800	2560		43 x 4	693 x 4	9.0 x 28	1530	—	54.1
100	CB1000	3180		49 x 4	792 x 4	9.0 x 32	2950		61.3

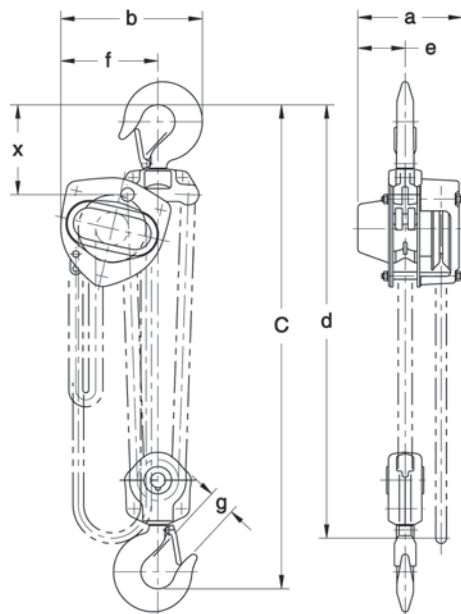
Longitudes especiales de cadena manual y de carga disponibles bajo pedido.
Los pesos son aproximados.

POLIPASTO/TECLE MANUAL DE CADENA CB – DIMENSIONES

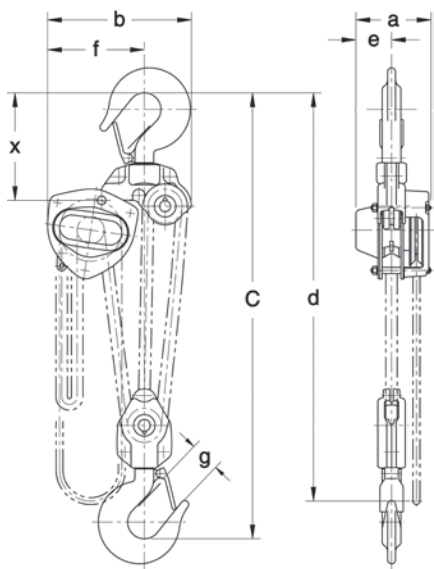
Cap. (t)	Código de producto	a (mm)	b (mm)	d (m)	e (mm)	f (mm)	g (mm)	x (mm)
1/2	CB005	158	161	2.4	69	99	27	89
1	CB010	162			71		29	101
1 1/2	CB015	171	182		78	112	34	118
2	CB020	182	202		87	125	36	124
2 1/2	CB025	192	233		91	143	40	136
3	CB030	171	235	2.5	78	162	42.5	148
5	CB050	192	282	3.0	91	194	46.5	173
10	CB100		438	4.5	111	308	72.5	296
15	CB150	268	492	4.8	119	337	80	320
20	CB200	374	746	5.0	187	373	81	351
30	CB300	404			202		103	400
40	CB400	502	760	5.1	251	380	96	445
50	CB500	544	796		272	398	100	467
80	CB800	760	1402	4.8	350	701	130	—
100	CB1000	796	1444	4.5	398	722	185	



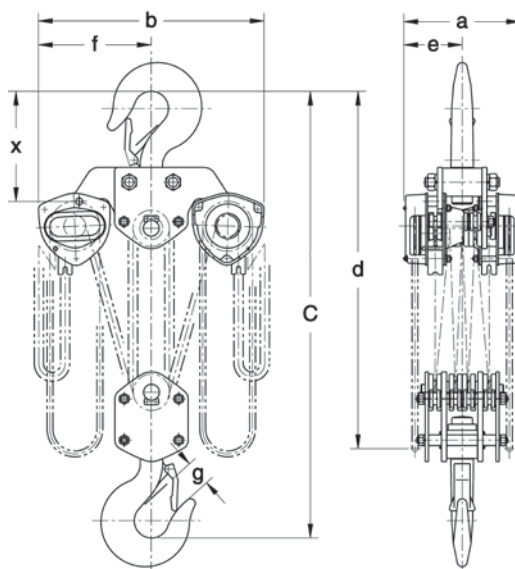
1/2 - 2 1/2 toneladas



3 - 5 toneladas



10 - 15 toneladas



20 - 100 toneladas

Polipasto/tecle manual de cadena CF

Capacidades de 1/2 a 3 toneladas

Los polipastos/tecles manuales de cadena CF de Kito le brindan una práctica alternativa gracias a un diseño con menos piezas para un servicio sin dificultades. Su durabilidad excepcional se debe a un cuerpo de aluminio fundido, a un eje de piñón principal y a un engranaje de carga termotratado y de alta resistencia. Los rodamientos de baleros prelubricados, los engranajes maquinados a precisión y el freno de carga estilo Weston hacen que el izaje sea parejo y sencillo, a la vez que permite un servicio extenso y de bajo mantenimiento.

Muchos beneficios a parte de más características:

- Experimente una fuerza excepcional con un cuerpo grueso de aluminio fundido.
- Maneje exigencias difíciles con el eje del piñón principal y el engranaje termotratado de carga de alta resistencia.
- Obtenga un frenado óptimo con el freno de carga estilo Weston que incorpora dos pastillas de freno resistentes a la humedad con cuatro superficies de frenado.
- Minimice el esfuerzo manual gracias a los rodamientos de baleros prelubricados de funcionamiento parejo y a los componentes maquinados a precisión en el tren de mando.
- Simplifique el mantenimiento con menos piezas y con un diseño fácil de trabajar.

Capacidades con las que puede contar:

- Elevación estándar de 3 m, pero también tenemos elevaciones de 4.6 y 6.1 m; elevaciones y caídas de la cadena manual no estándar también disponibles.
- La cadena de carga de aleación de manganeso termotratada de grado 100 es resistente a la abrasión y al desgaste y también minimiza el peso de la cadena.
- Los ganchos forjados y termotratados de aleación de acero están diseñados para abrirse lentamente sin fracturarse bajo cargas excesivas.
- El certificado de prueba verifica que cada polipasto/tecle ha sido probado en planta con una carga del 125% de su capacidad nominal, de acuerdo con las exigencias de ASME B30.16.

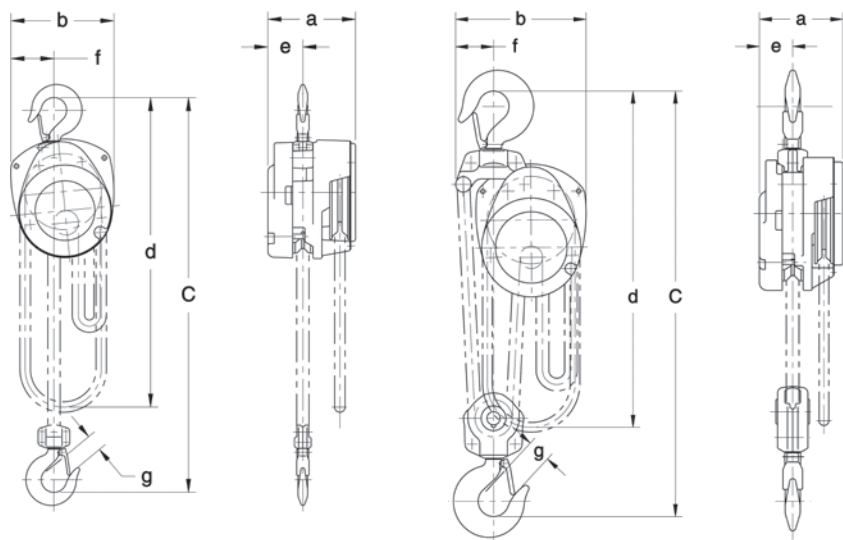
Opciones: (Ver páginas 30-31)

- Contenedor de cadena
- Cadena resistente a la corrosión
- Gancho de inspección



POLIPASTO/TECLE MANUAL DE CADENA CF – DIMENSIONES

Cap. (t)	Código de producto	a (mm)	b (mm)	d (m)	e (mm)	f (mm)	g (mm)
1/2	CF005	138	150	3	50	61	27
1	CF010	147	174		58.5	73	29
1 1/2	CF015	152	203		60.5	86	34
2	CF020	147	204		58.5	57.5	36
3	CF030	152	240		60.5	68	42.5



1/2 - 1 1/2 toneladas

2 - 3 toneladas

11

POLIPASTO/TECLE MANUAL DE CADENA CF – ESPECIFICACIONES

Cap. (t)	Código de producto	Altura libre C (mm)	Elev. estándar (m)	Fuerza para levantar la carga (kg)	Tramo a recorrer de la cadena manual para levantar 1 m (m)	Diám. de la cadena de carga (mm) x Ramales	Peso neto (kg)	Peso de envío aprox. (kg)	Peso por un metro adic. de elevación (kg)
1/2	CF005	325	3	30	19	5.0 x 1	10	11	1.5
1	CF010	370		36	31	6.3 x 1	12	13	1.8
1 1/2	CF015	440		42	41	7.1 x 1	17	18	2.1
2	CF020	510		40	63	6.3 x 2	21	22	2.6
3	CF030	590		46	81	7.1 x 2	28	30	3.2

Longitudes especiales de cadena manual y de carga disponibles bajo pedido.
Los pesos son aproximados.

Combinaciones de polipasto/tecle de cadena y trole

Capacidades de trole de empuje de 1/2 a 10 toneladas

Capacidades de trole engranado de 1/2 a 100 toneladas

Los polipastos/tecles manuales de cadena CB y CF pueden ser suspendidos de troles de empuje PT o de troles engranados GT. Estos polipastos/tecles con trole combinan las características, beneficios y capacidades individuales del trole y del polipasto/tecle. Para más detalles remítase a las secciones correspondientes de los troles y de los polipastos/tecles. El método de suspensión estándar para acoplar el CF o CB al trole de empuje PT o al trole engranado GT es de gancho a agarradera. El CB puede ser suspendido de agarradera hasta capacidades de 5 toneladas.



Suspensión de agarradera

Suspensión de gancho a agarradera



Suspensión de agarradera



Suspensión de gancho a agarradera

Combinaciones de polipasto/tecle de cadena y trole

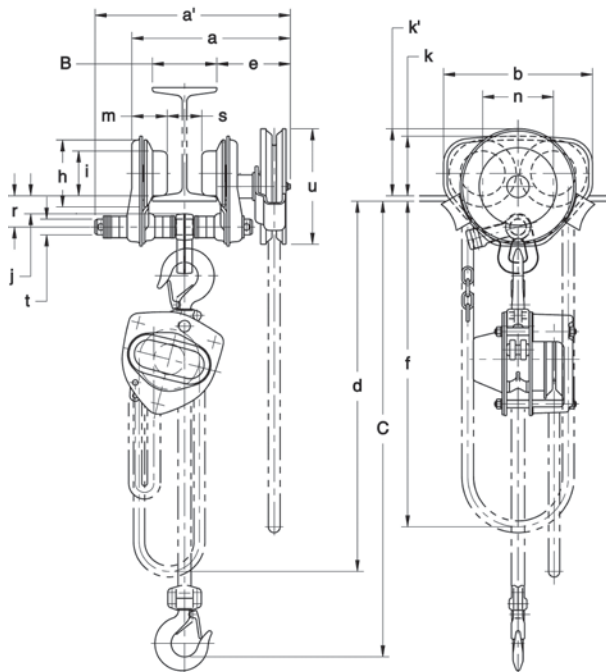
POLIPASTO/TECLE MANUAL DE CADENA CB CON TROLE ENGRANADO GT – ESPECIFICACIONES Y DIMENSIONES

Cap. (t)	Código de producto		Altura libre C (mm)		Elev. estándar (m)	Min. radio para curva (mm)	Ajuste del ancho de patín B (mm)		a máx. (mm)	a' (mm)	b (mm)	d (m)	e (mm)	f (m)	h (mm)	i (mm)	j (mm)	k (mm)	k' (mm)	m (mm)	n (mm)	r (mm)	s (mm)	t (mm)	u (mm)	Peso neto (kg)	Peso de envío aprox. (kg)	Peso por un metro adic. de elevación (kg)	
	Polipasto/tecle	Trole	Gancho	Agarradera			Estándar	Opción																					
1/2	CB005	GTF2010	381	305	2.4	450	58 a 127	128 a 203 ó 204 a 305	275	309	236		116		106	71	29	95	106	56	112	50	B-48	25	183	21	22	2.4	
1	CB010		391				36	38																		3.3			
1 1/2	CB015	GTF2020	470	365		550	82 a 153	154 a 305	349	385	280	2.4	154	2.1	127	85	35	112	109	71	131	62	B-57	32		32	33	3.0	
2	CB020		495	380			36	38																		3.3			
2 1/2	CB025	GTF2030	554	435		650	153 a 178	305 a 305	359	398	324		157		148	100	36	134	114	80	152	68	B-62	36		51	53	3.6	
3	CB030		669	535			48	51																		4.1			
5	CB050	GTF2050	685	690		2000	125 a 178	179 a 305	376	401	347	3.0	156	2.7	169	118		144	131	81	178	117	B-76	44		86	90	5.4	
10	CB100	GT100	868	—		3.7	3000	140 a 220	221 a 305	443	565	492	4.5		3.9					86	197	153					184	211	9.0
15	CB150	GT150	1150				5.0	182	185	155		170	165			227	717	203	B-91	70	214	399	446	13.6					
20	CB200	GT200	1310				5.1																				480	587	18.1

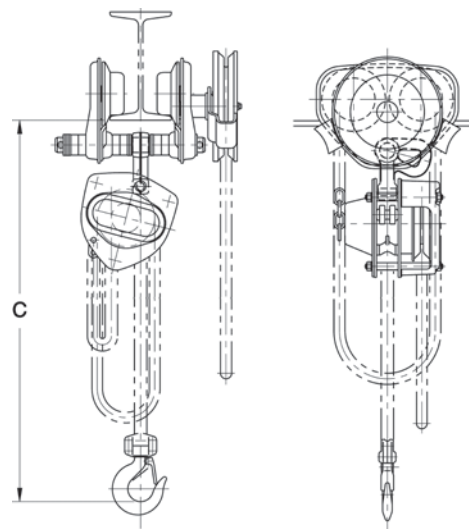
Elevación estándar de 2.4 m para modelos de 1/2 a 5 toneladas; elevación estándar de 3.7 m para 10 toneladas en adelante.

Longitudes especiales de cadena manual y de carga disponibles bajo pedido.

Los pesos son aproximados



CB con GT
Suspensión de gancho a agarradera

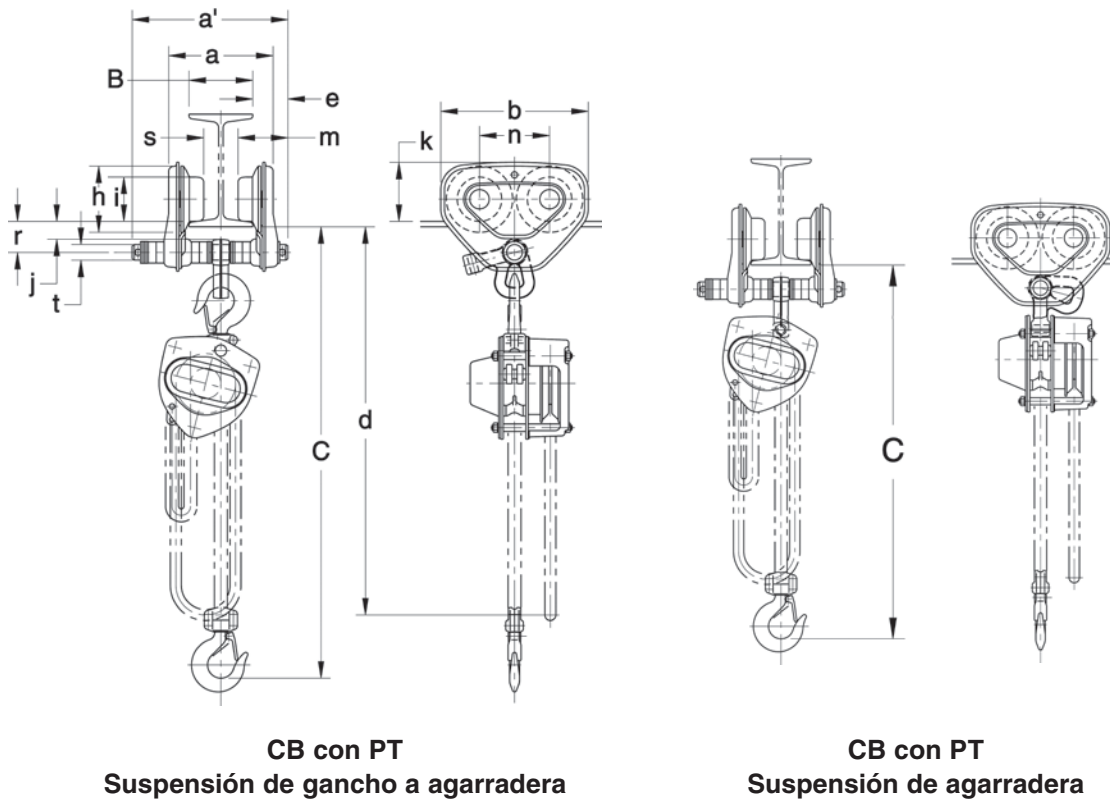


CB con GT
Suspensión de agarradera

POLIPASTO/TECLE MANUAL DE CADENA CB CON TROLE DE EMPUJE PT – ESPECIFICACIONES Y DIMENSIONES

Cap. (t)	Código de producto		Altura libre C (mm)		Elev. estándar (m)	Min. radio para curva (mm)	Ajuste del ancho de patín B (mm)		a máx. (mm)	a' (mm)	b (mm)	d (m)	e (mm)	h (mm)	i (mm)	j (mm)	k (mm)	m (mm)	n (mm)	r (mm)	s (mm)	t (mm)	Peso neto (kg)	Peso de envío aprox. (kg)	Peso por un metro adic. de elevación (kg)		
	Polipasto/tecle	Trole	Gancho	Agarradera			Estándar	Opción																			
1/2	CB005	PTF2005	368	295	2.4	350	58 a 102	103 a 203 ó 204 a 305	173	204	182	2.4	46	82	60	20	76	68	84	38	B-45	22	14	15	1.5		
1	CB010	PTF2010	391	305		450	58 a 127	128 a 203 ó 204 a 305	215	249	236		56	106	71	29	95	80	112	50	B-48	25	19	20	1.8		
1 1/2	CB015	PTF2020	470	365		550	82 a 153	154 a 305	264	300	280		69	127	85	35	112	97	131	62	B-57	32	28	29	32	34	2.1
2	CB020		495	380																							
2 1/2	CB025	PTF2030	554	435		650	153	305	280	320	324		79	148	100	36	134	110	152	68	B-62	36	47	49	44	46	2.7
3	CB030		669	535																							
5	CB050	PTF2050	685	690		2000	125 a 178	179 a 305	273	297	347		3.0	53	169	118	144	91	178	117	B-76	44	82	85	4.5		
10	CB100	PT100	868	—		3.7	3000	140 a 220	221 a 305	365	448		492	4.5	105	185	155	170	150	197	153	B-91	70	180	208	8.1	

Elevación estándar de 2.4 m para modelos de 1/2 a 5 toneladas; elevación estándar de 3.7 m para 10 toneladas.
 Longitudes especiales de cadena manual y de carga disponibles bajo pedido.
 Los pesos son aproximados



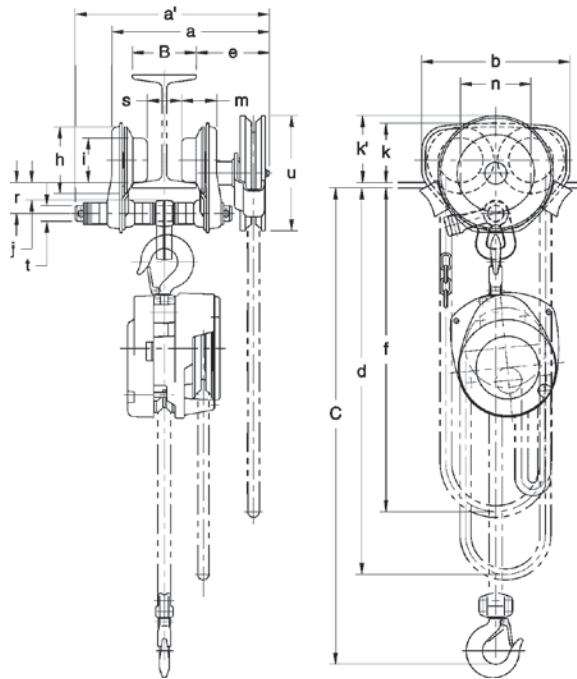
POLIPASTO/TECLE MANUAL DE CADENA CF CON TROLE ENGRANADO GT - ESPECIFICACIONES Y DIMENSIONES

Cap. (t)	Código de producto		Altura libre C (mm)	Elev. estándar (m)	Min. radio para curva (mm)	Ajuste del ancho de patín B (mm)		a máx. (mm)	a' (mm)	b (mm)	d (m)	e (mm)	f (m)	h (mm)	i (mm)	j (mm)	k (mm)	k' (mm)	m (mm)	n (mm)	r (mm)	s (mm)	t (mm)	u (mm)	Peso neto (kg)	Peso de envío aprox. (kg)	Peso por un metro adic. de elevación (kg)
	Polipasto/tecle	Trole				Estándar	Opción																				
1/2	CF005	GTF2010	421	3.0	450	58	128 a 203	275	309	236	3.1	116	2.7	106	71	29	95	106	56	112	50	B-48	25	183	21	23	2.4
1	CF010		466			a 127	ó 204 a 305																		23	25	2.7
1 1/2	CF015	GTF2020	560		550	82	154	349	385	280		154		127	85	35	112	109	71	131	62	B-57	32		34	37	3.0
2	CF020	630	a 153			a 305	38																				
3	CF030	GTF2030	749		650	359	398	324	3.2	157		148		100	36	134	114	80	152	68	B-62	36	53		56	4.1	

Elevación estándar de 3 m para todos los modelos.

Longitudes especiales de cadena manual y de carga disponibles bajo pedido.

Los pesos son aproximados.



CF con GT

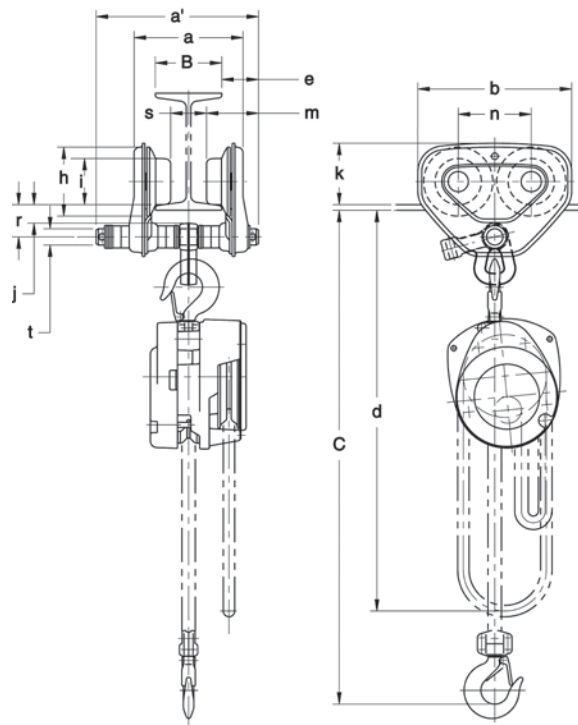
POLIPASTO/TECLE MANUAL DE CADENA CF CON TROLE DE EMPUJE PT – ESPECIFICACIONES Y DIMENSIONES

Cap. (t)	Código de producto		Altura libre C (mm)	Elev. estándar (m)	Min. radio para curva (mm)	Ajuste del ancho de patín B (mm)		a máx. (mm)	a' (mm)	b (mm)	d (m)	e (mm)	h (mm)	i (mm)	j (mm)	k (mm)	m (mm)	n (mm)	r (mm)	s (mm)	t (mm)	Peso neto (kg)	Peso de envío aprox. (kg)	Peso por un metro adic. de elevación (kg)	
	Polipasto/tecle	Trole				Estándar	Opción																		
1/2	CF005	PTF2005	560	3.0	350	58 a 102	103 a 203 ó 204 a 305	173	204	182	3.1	46	82	60	20	76	68	84	38	B-45	22	14	16	1.5	
1	CF010	PTF2010	466		450	58 a 127	128 a 203 ó 204 a 305	215	249	236		56	106	71	29	95	80	112	50	B-48	25	19	21	1.8	
1 1/2	CF015	PTF2020	560		550	82 a 153	154 a 305	264	300	280		69	127	85	35	112	97	131	62	B-57	32	30	32	32	32
2	CF020		630								34														
3	CF030	PTF2030	749		650	280	320	324	3.2	79	148	100	36	134	110	152	68	B-62	36	49	52	3.2			

Elevación estándar de 3 m para todos los modelos.

Longitudes especiales de cadena manual y de carga disponibles bajo pedido.

Los pesos son aproximados.



CF con PT

Polipasto/tecle con trole de altura libre baja NTH

Capacidades de 1, 2 y 3 toneladas

El polipasto/tecle de cadena con trole de altura libre baja NTH de Kito combina el rendimiento sin dificultades del polipasto/tecle de cadena CF con el ahorro de espacio de un trole integrado. El NTH es ideal para aplicaciones que necesitan una combinación de polipasto/tecle y trole con altura libre baja. Tanto la versión de empuje como la engranada están disponibles para adaptarse a sus necesidades.

Muchos beneficios a parte de más características:

- Levante la carga en espacios reducidos gracias a la altura libre baja.
- Obtenga las características, beneficios y capacidades del polipasto/tecle manual de cadena CF de Kito.
- El trole se mueve silenciosamente sobre ruedas rebordadas y de acero fundido equipadas con rodamientos de baleros sellados y lubricados de por vida.
- Ajuste fácilmente el trole en una amplia variedad de anchos de patín.

Capacidades con las que puede contar:

- Elevación estándar de 3 m; también tenemos elevaciones y caídas de la cadena manual no estándar.
- Trole disponible en modelo de empuje o engranado.
- Las ruedas del trole se ajustan a vigas con patines cónicos o planos.
- La cadena de carga de aleación de manganeso termotratada de grado 100 es resistente a la abrasión y al desgaste y también minimiza el peso de la cadena.
- Los ganchos forjados y termotratados de aleación de acero están diseñados para abrirse lentamente sin fracturarse bajo cargas excesivas.
- El certificado de prueba verifica que cada polipasto/tecle ha sido probado en planta con una carga del 125% de su capacidad nominal, de acuerdo con las exigencias de ASME B30.16.

Opciones: (Ver páginas 30-31)

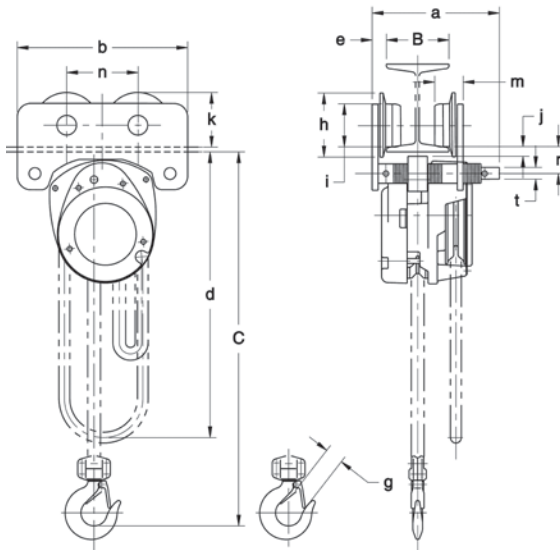
- Contenedor de cadena
- Cadena resistente a la corrosión
- Gancho de inspección

Aplicaciones para vigas patentadas también disponibles; consultar con la fábrica para más detalles.

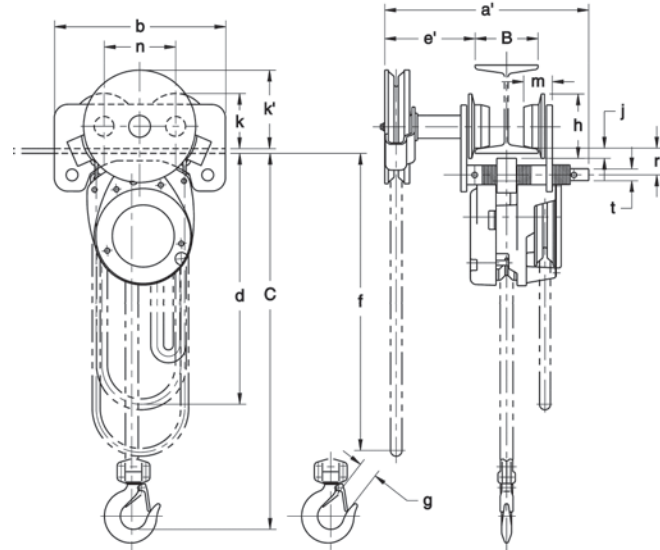


POLIPASTO/TECLE CON TROLE DE ALTURA LIBRE BAJA NTH – DIMENSIONES

Cap. (t)	a (mm)	a' (mm)	b (mm)	d (m)	e (mm)	e' (mm)	f (m)	g (mm)	h (mm)	i (mm)	j (mm)	k (mm)	k' (mm)	m (mm)	n (mm)	r (mm)	t (mm)
1	205	328	276	3.0	26	151	3.1	29	106	71	21	89	112	49	116	49	19.1
2	237	356	350		31	153		36	127	85	22	106	118	58	137	57	25.4
3	252	368	396		32	151	3.3	43	148	100	23	124	126	62	159	61	28.6



NTH (modelo de trole de empuje)



G-NTH (modelo de trole engranado)

POLIPASTO/TECLE CON TROLE DE ALTURA LIBRE BAJA NTH – ESPECIFICACIONES

Cap. (t)	Código de producto		Altura libre C (mm)	Elev. estándar (m)	Fuerza para levantar la carga (kg)	Tramo a recorrer de la cadena manual para levantar 1 m (m)	Min. radio para curva (mm)	Rango del patín B (mm)*	Diám. de la cadena de carga (mm) x Ramales	De empuje			Engranado		
	Trole de empuje	Trole engranado								Peso neto (kg)	Peso de envío (kg)	Peso por un metro adic. de elevación (kg)	Peso neto (kg)	Peso de envío (kg)	Peso por un metro adic. de elevación (kg)
1	NTH010	G-NTH010	318	3.0	36	31	991	59-131	6.3 x 1	28	29	1.8	33	35	2.7
2	NTH020	G-NTH020	419		40	63	1194	95-152	6.3 x 2	42	44	2.6	47	50	3.6
3	NTH030	G-NTH030	482		46	81	1499	92-159	7.1 x 2	57	60	3.2	62	80	4.1

Longitudes especiales de cadena manual y de carga disponibles bajo pedido.
 *Otros anchos de viga disponibles. Consulte con la fábrica.
 Los pesos son aproximados.

Polipasto/tecle con trole de altura libre ultra baja SHB

El polipasto/tecle con trole de altura libre ultra baja de Kito serie SHB ofrece una alta calidad y durabilidad en una presentación de bajo perfil. La configuración del polipasto/tecle manual de cadena grado industrial y del trole engranado minimiza la distancia de la viga al gancho haciéndolo ideal para aplicaciones donde el gancho requiera de recorridos más largos.

Muchos beneficios a parte de más características:

- Altura libre extremadamente baja para usos donde el espacio sea limitado.
- El eficiente tren de mando del polipasto/tecle minimiza el esfuerzo requerido para operarlo.
- Las ruedas del trole se ajustan a vigas con patines cónicos o planos.
- Los rodamientos de baleros libres de mantenimiento del trole están lubricados de por vida y ofrecen un movimiento más suave con baja fricción y una larga vida útil.

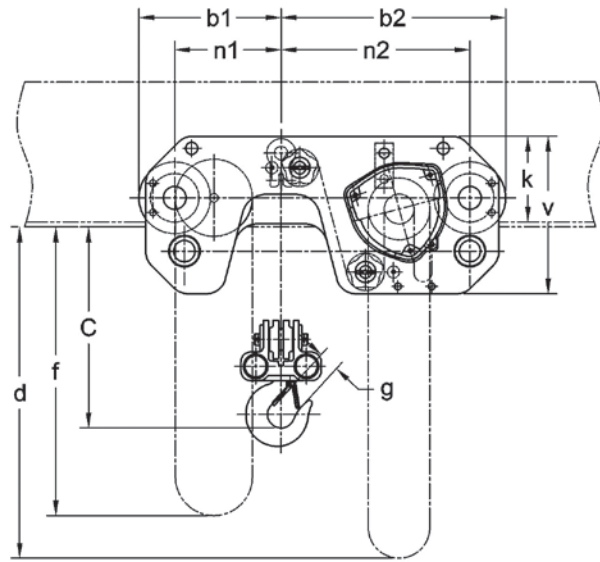
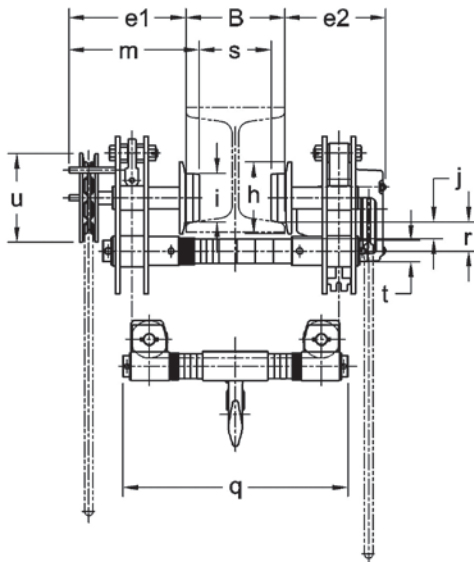
Capacidades con las que puede contar:

- Elevación de 6 m estándar; también tenemos elevaciones y caídas de la cadena manual no estándar.
- Construcción completamente de acero para durabilidad del polipasto/tecle.
- Confiable frenado del polipasto/tecle con doble cubierta de freno sellada para prevenir el ingreso de agua, polvo y suciedad.
- La cadena de carga de aleación de manganeso termotratada de grado 100 es resistente a la abrasión y al desgaste.
- Ruedas fundidas del trole y placas laterales de acero para aplicaciones de trabajo pesado.



POLIPASTO/TECLE CON TROLE DE ALTURA LIBRE ULTRA BAJA SHB - DIMENSIONES

Cap. (t)	Código de producto	b1 (mm)	b2 (mm)	d (m)	e1 (mm)	e2 (mm)	f (m)	g (mm)	h (mm)	i (mm)	j (mm)	k (mm)	m (mm)	n1 (mm)	n2 (mm)	q (mm)	r (mm)	s (mm)	t (mm)	u (mm)	v (mm)
1	SHB010	203	343	5.9	200	177	5.9	29	106	71	25	113	221	150	290	370	46	B-42	31	153	245
2	SHB020	244	399	5.8	227	193	5.8	36	127	85	31	168	252	180	335	439	53	B-51	36		290
3	SHB030	294	464		240	205		43	148	100	32	177	269	220	390	465	61	B-56	44	183	325
5	SHB050	350	540	266	223	47	169	118	36	224	301	265	455	496	71	B-74	55	390			
8	SHB080	393	586	289	217	5.8	62	185	155	33	268	335	300	493	498	84	B-89	70	214	420	
10	SHB100																				



SHB

POLIPASTO/TECLE CON TROLE DE ALTURA LIBRE ULTRA BAJA SHB - ESPECIFICACIONES

Cap. (t)	Código de producto	Altura libre C (mm)	Elev. estándar (m)	Fuerza para levantar la carga (kg)	Tramo a recorrer de la cadena manual para levantar 1 m (m)	Ajuste del ancho de patín B (mm)	Diám. de la cadena de carga (mm) x Ramales	Peso neto (kg)	Peso de envío aprox. (kg)	Peso por un metro adic. de elevación (kg)
						Estándar*				
1	SHB010	115	6.0	27	50	58 a 163	5.0 x 2	75	80	3.0
2	SHB020	145		25	114	82 a 204	7.1 x 2	123	128	4.2
3	SHB030	165		29	140		8.0 x 2	175	180	4.6
5	SHB050	195		34	198	100 a 204	9.0 x 2	297	302	5.5
8	SHB080	255		30	396	140 a 220	9.0 x 4	389	394	9.1
10	SHB100		37							

Por la longitud de la base de las ruedas, no se puede negociar la curva de la viga del SHB.
 *Otros anchos de viga disponibles. Consulte con Servicio al cliente.

Trole de empuje PT y trole engranado GT

Capacidades de trole de empuje de 1/2 a 10 toneladas

Capacidades de trole engranado de 1/2 a 20 toneladas

Los troles de empuje y engranados de Kito le ayudan a maniobrar fácilmente sus operaciones de elevación más exigentes. Presentan ruedas perfiladas especialmente diseñadas que aseguran un desplazamiento confiable, y sus rodamientos de baleros sellados evitan complicaciones de mantenimiento y brindan una operación pareja.

Muchos beneficios a parte de más características:

- Obtenga un desplazamiento seguro del trole con ruedas perfiladas especialmente diseñadas que se ajustan a vigas con patines cónicos o planos.
- Los rodamientos de baleros maquinados a precisión y libres de mantenimiento están lubricados de por vida y ofrecen un movimiento pareja de baja fricción y larga vida útil.
- Obtenga fuerza y rigidez a partir de un diseño liviano y compacto.
- Ajuste fácilmente el trole en una amplia variedad de anchos de patín de viga.
- La suspensión compensadora de carga distribuye la carga en todas las ruedas.
- Los amplios rangos de patín estándar reducen la necesidad de kits opcionales de extensores de eje.
- Adáptese a las necesidades de trabajo con una variedad de suspensores de polipasto/tecle de cadena con trole.

Capacidades con las que puede contar:

- Use el PT económico para aplicaciones que impliquen mayores distancias de traslación.
- Use el GT para control de carga de precisión y distancias de traslación más cortas.
- Los equipos entre 1/2 y 3 toneladas vienen con el Suspensor C, el cual es adecuado para la mayoría de las aplicaciones. Suspensores alternativos podrían ser necesarios para su aplicación; ver los suspensores de polipastos/tecles de cadena con troles en la página 28.
- Disponemos de troles engranados de mayores capacidades. Consulte con la fábrica para más detalles.



Trole de empuje PT

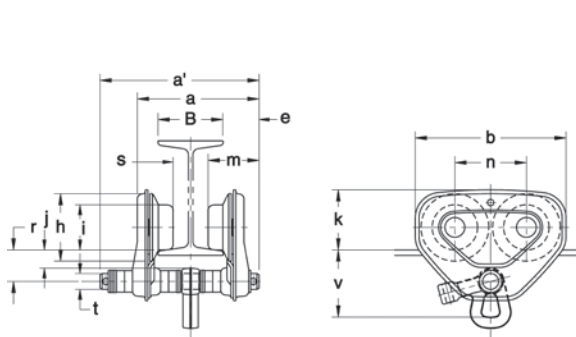


Trole engranado GT

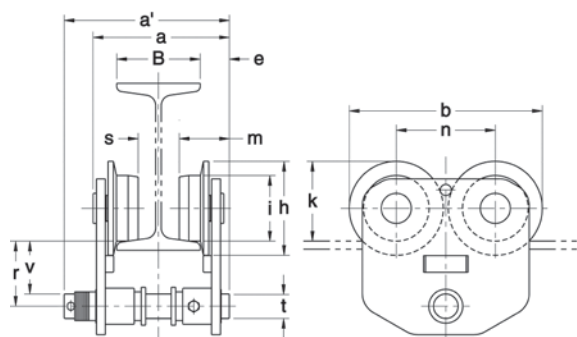
TROLE DE EMPUJE PT – ESPECIFICACIONES Y DIMENSIONES

Cap. (t)	Código de producto	Min. radio para curva (mm)	Ajuste del ancho de patín B (mm)		a máx. (mm)	a' (mm)	b (mm)	e (mm)	h (mm)	i (mm)	j (mm)	k (mm)	m (mm)	n (mm)	r (mm)	s (mm)	t (mm)	v (mm)	Peso neto (kg)	Peso de envío aprox. (kg)
			Estándar	Opción																
1/2	PTF2005	350	58 a 102	103 a 203 ó 204 a 305	173	204	182	46	82	60	20	76	68	84	38	B-45	22	93	4	5
1	PTF2010	450	58 a 127	128 a 203 ó 204 a 305	215	249	236	56	106	71	29	95	80	112	50	B-48	25	106	7	8
1 1/2-2	PTF2020	550	82 a 153	154 a 305	264	300	280	69	127	85	35	112	97	131	62	B-57	32	130	13	14
2 1/2	PTF2030			153 a 305	280	320	324	79	148	100	36	134	110	152	68	B-62	36	144	21	22
3	PTF2030																	169		
5	PTF2050	2000	125 a 178	179 a 305	273	297	347	53	169	118		144	91	178	117	B-76	44	95	43	45
10	PT100	3000	140 a 220	220 a 305	365	488	480	105	185	155		170	150	197	153	B-90	70	118	96	115

Los pesos son aproximados.



1/2 - 3 toneladas

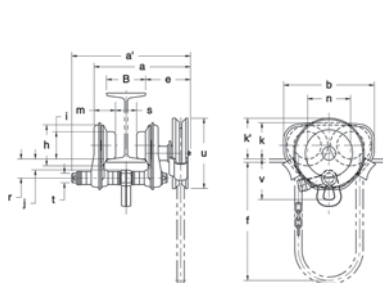


5 - 10 toneladas

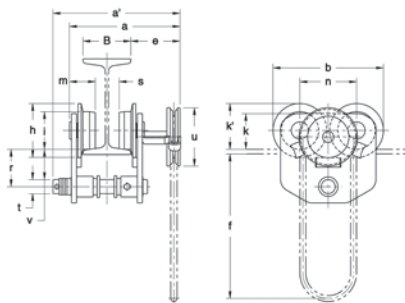
TROLE ENGRANADO GT – ESPECIFICACIONES Y DIMENSIONES

Cap. (t)	Código de producto	Min. radio para curva (mm)	Ajuste del ancho de patín B (mm)		a máx. (mm)	a' máx. (mm)	b (mm)	e (mm)	f* (m)	h (mm)	i (mm)	j (mm)	k (mm)	k' (mm)	m (mm)	n (mm)	r (mm)	s (mm)	t (mm)	u (mm)	v (mm)	Peso neto (kg)	Peso de envío aprox. (kg)																				
			Estándar	Opción																																							
1/2-1	GTF2010	450	58 a 127	128 a 203 ó 204 a 305	275	309	236	116		106	71	28	95	106	56	112	50	B-48	25		106	11	12																				
1 1/2-2	GTF2020	550	82 a 153	154 a 305	349	385	280	154	2.4	127	85	34	112	109	71	131	62	B-57	32	183	130	17	18																				
2 1/2	GTF2030																				650	154 a 305	359	398	324	157	148	100	36	134	114	80	152	68	B-62	36	95	144	25	26			
3	GTF2030																																					169					
5	GTF2050	2000	125 a 178	179 a 305	376	401	347			169	118		114	144	81	178	117	B-76	44	95	47	49																					
7 1/2	GT080	3000	140 a 220	221 a 305	443	565	480	182	3.7	185	155		136	170	86	197	153		70	214	118	99	118																				
10	GT100																					∞	140 a 220	221 a 305	584	617	1000																
15	GT150																																										
20	GT200																																										

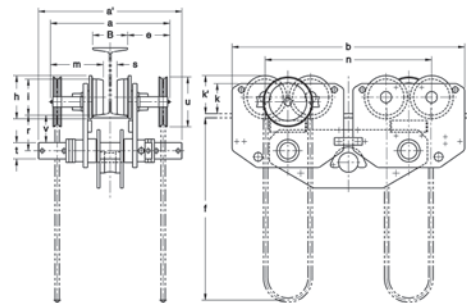
*Caídas más largas de la cadena manual están disponibles bajo pedido. Los pesos son aproximados.



1/2 - 3 toneladas



5 - 10 toneladas



15 - 20 toneladas

Mini-polipasto/tecle de palanca LX

Capacidades de 0.25 y 0.5 tonelada

El mini-polipasto/tecle de palanca LX de Kito es liviano, compacto y construido para rendir. Entra cómodamente en una caja de herramientas y fácilmente se encarga de los trabajos de tracción y traslado en varias aplicaciones incluyendo transporte, construcción y plomería. Disponible en dos capacidades para adaptarse a todos los usos. La capacidad de 0.5 tonelada es única en la industria.

Muchos beneficios a parte de más características:

- El durable cuerpo de aluminio fundido con armazón de acero es ligero y compacto
- Diseño de altura libre muy baja para uso en espacios reducidos.
- El mecanismo de cadena libre permite ajustes rápidos.
- Se necesita una fuerza de tracción extremadamente baja para operarlo.
- El freno estilo Weston está totalmente sellado para protegerlo de la suciedad, el polvo y la lluvia.
- El engranaje de reducción de paso único asegura el funcionamiento del soporte de la carga.
- El mecanismo de guía de la cadena de carga permite una guía pareja y silenciosa.
- Mango de caucho para uso cómodo.
- Fácil de transportar, instalar y guardar.

Opciones: (Ver página 32)

- Estuche de transporte reforzado

Capacidades con las que puede contar:

- La cadena de carga de grado 100 niquelada es resistente a la corrosión y al desgaste.
- Seguros de gancho muy resistentes con punta endentada.
- Elevación de 1.5 m estándar. Hay elevaciones más largas disponibles en ambas capacidades.
- Se venden de forma individual o en cómodos paquetes múltiples; 0.25 tonelada en paquetes de 6, y 0.5 tonelada en paquetes de 4.
- El certificado de prueba verifica que cada polipasto/tecle ha sido probado en planta con una carga del 125% de su capacidad nominal, de acuerdo con las exigencias de ASME B30.21.



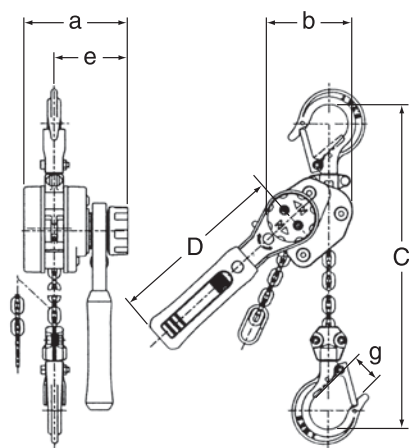
0.25 tonelada

0.5 tonelada

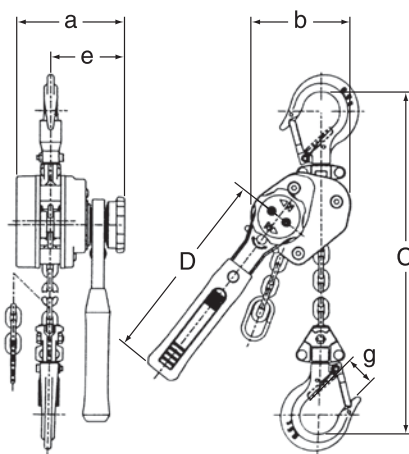
MINI-POLIPASTO/TECLE DE PALANCA LX – ESPECIFICACIONES Y DIMENSIONES

Cap. (t)	Código de producto	Altura libre C (mm)	Elev. estándar (m)	Fuerza para levantar la carga (kg)	a (mm)	b (mm)	D (mm)	e (mm)	g (mm)	Diám. de la cadena de carga (mm) x Ramales	Peso neto (kg)	Peso de envío aprox. (kg)	Peso por un metro adic. de elevación (kg)
0.25	LX003	205	1.5	20	86	74	150	60	21	3.2 x 1	2	2	0.23
0.5	LX005	246		31	99	93	180	67	24	4.3 x 1	3	3	0.42

Los pesos son aproximados.



LX de 0.25 tonelada



LX de 0.5 tonelada

Mini-polipasto/tecle manual de cadena CX

Capacidad de 0.25 y 0.5 tonelada

El mini-polipasto/tecle manual de cadena CX de Kito es el polipasto/tecle industrial más pequeño en el mundo. Su diseño único, compacto y ligero es la elección perfecta para el trabajo con cargas livianas en lugares muy altos o de difícil acceso como instalación de ductos, plomería, calefacción, mantenimiento de autos en hogares y reparación de grúas.

Muchos beneficios a parte de más características:

- Su diseño único es extremadamente ligero y compacto
- Cuerpo de aluminio con armazón de acero que provee una fuerza superior.
- Limitador de carga previene que el polipasto/tecle pueda ser utilizado con cargas muy superiores y dañinas a su capacidad nominal
- Se requiere de muy poca fuerza para levantar la carga.
- Guía de cadena de metal que permite una operación muy suave.
- No se requiere de mucho esfuerzo para transportarlo, instalarlo y guardarlo.

Capacidades con las que puede contar:

- La cadena de carga niquelada de grado 100 es resistente a la corrosión y al desgaste.
- Seguros de gancho muy resistentes con punta endentada de seguridad.
- Disponibles en elevaciones de 3 o 6.1 m; elevaciones y caídas de la cadena manual no estándar también disponibles.
- Se venden individualmente o en paquetes de cuatro.
- El certificado de prueba verifica que cada polipasto/tecle ha sido probado en planta con una carga del 125% de su capacidad nominal, de acuerdo con las exigencias de ASME B30.16.



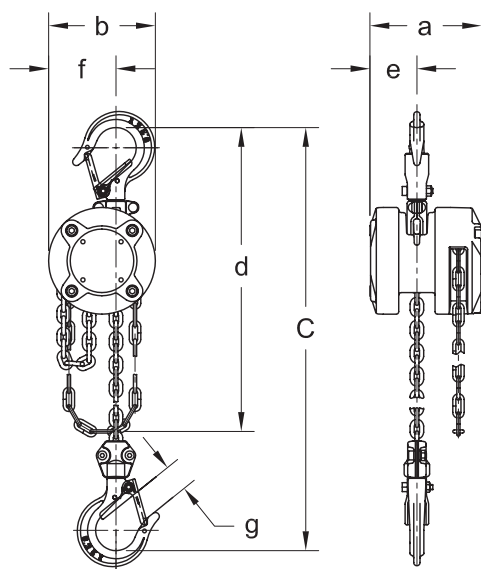
0.25 tonelada

0.5 tonelada

MINI-POLIPASTO/TECLE MANUAL DE CADENA CX – ESPECIFICACIONES Y DIMENSIONES

Cap. (t)	Código de producto	Altura libre C (mm)	Elev. estándar (m)	Fuerza para levantar la carga (kg)	Tramo a recorrer de la cadena manual para levantar 1 m (m)	a (mm)	b (mm)	d (m)	e (mm)	f (mm)	g (mm)	Diám. de la cadena de carga (mm) x Ramales	Peso neto (kg)	Peso de envío aprox. (kg)	Peso por un metro adic. de elevación (kg)
0.25	CX003	217	3	15	34	88	84	2.1	37	53	21	3.2 x 1	3	3	0.4
0.25	CX003	217	6	15	34	88	84	5.1	37	53	21	3.2 x 1	4	4	0.4
0.5	CX005	260	3	19	43	103	102	2.1	44	66	25	4.3 x 1	4.5	4.8	0.9
0.5	CX005	260	6	19	43	103	102	5.1	44	66	25	4.3 x 1	7.1	7.4	0.9

Los pesos son aproximados.



CX de 0.25 – 0.5 tonelada

Suspensores de polipasto/tecle de cadena con trole



Suspensor C (sm)

Para uso con los modelos CF y CB con capacidades de 1/2, 1, 1 1/2, 2 y 2 1/2 toneladas.



Suspensor C (lg)

Para uso con los modelos CF de 3 toneladas y con los modelos CB de 3 y 5 toneladas.

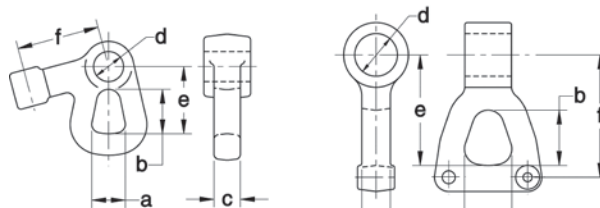


Suspensor H

Para suspensión de gancho CF y CB y polipastos/tecles de cadena eléctricos Kito con capacidades de 1/2 a 3 toneladas.

SUSPENSOR C - DIMENSIONES

Cap. (t)	a (mm)	b (mm)	c (mm)	d (mm)	e (mm)	f (mm)
1/2	26	33	14	22	55	65
1	28	37	18	25	56	69
2	32	40	22	32	68	81
2 1/2	36	44	25	36	76	92
3	40	48	30	36	101	114
5	60	70	36	54	140	155

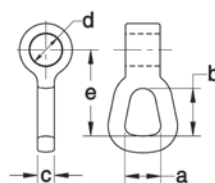


C (1/2 - 2 1/2 toneladas)

C (3 - 5 toneladas)

SUSPENSOR H - DIMENSIONES

Cap. (t)	a (mm)	b (mm)	c (mm)	d (mm)	e (mm)
1/4-1/2	26	33	10	23	58
1	28	37	13	26	67
1 1/2-2	36	46	19	33	83
2 1/2-3	42	54	22	37	98



H

Opciones de producto

Cadena resistente a la corrosión

La cadena niquelada de Kito está diseñada para el uso en ambientes corrosivos donde agua salada, lluvia, vapor y muchas soluciones ácidas y alcalinas son frecuentes. La temperatura, concentración y duración específica de la exposición afectará la velocidad de corrosión de la cadena. Consulte con la fábrica para asistencia.

Contenedores de cadena

Kito ofrece una amplia gama de contenedores de cadena para usar con productos de polipastos/tecles manuales de cadena. Presentan la misma construcción de calidad industrial que los contenedores disponibles para nuestros polipastos/tecles eléctricos de cadena.

- Los contenedores de cadena están disponibles en tres tamaños básicos: 05, 10 y 15.
- Están hechos de lona recubierta de vinilo con una estructura de acero en la parte superior.
- Se fabrican de manera diferente dependiendo del modelo de polipasto/tecle de cadena.
- Para instalar un contenedor, los polipastos/tecles de cadena modelo CF y NTH deben desarmarse y ser sometidos a una prueba de carga luego de la suspensión. Los contenedores deberán ser instalados por Kito o por una compañía de reparaciones capaz de realizar pruebas de carga.

Kits de seguro de gancho

Cada kit de seguro de gancho Kito contiene un seguro de gancho de acero, un resorte de seguro de gancho de acero inoxidable, una abrazadera de enganche y todos los componentes necesarios. La abrazadera se ajusta firmemente al cuello del gancho, mientras que las agarraderas de retención a cada lado del seguro de gancho permiten su fácil apertura con cualquiera de las dos manos. Una muesca centrada en la parte inferior del seguro de gancho evita que éste se escape de la punta del gancho. Los kit de seguro de gancho Kito vienen en 13 tamaños estándar. Consulte con Servicio al cliente para más información.

CB CON CONTENEDOR DE CADENA

Código de producto del polipasto/tecle	Elevación máxima (m)	
	Tamaño 05	Tamaño 10
CB005	11.9	20.7
CB010	11.9	20.7
CB015	8.5	14.9
CB020	6.7	11.9
CB025	6.7	11.6
CB030	4.3	7.3
CB050	3.4	5.8

CF CON CONTENEDOR DE CADENA

Código de producto del polipasto/tecle	Elevación máxima (m)	
	Tamaño 05	Tamaño 10
CF005	11.9	20.7
CF010	11.9	20.7
CF015	8.5	14.9
CF020	6.1	10.4
CF030	4.3	7.3

NTH CON CONTENEDOR DE CADENA

Código de producto del polipasto/tecle	Elevación máxima (m)		
	Tamaño 05	Tamaño 10	Tamaño 15
NTH010	11.9	20.7	40.8
NTH020	6.1	10.4	20.4
NTH030	4.3	7.3	14.6

Manija de advertencia de límite de carga

Un polipasto/tecle de palanca LB equipado con una manija de advertencia de límite de carga alerta al operador cuando el polipasto/tecle se está usando para levantar cargas más allá de la capacidad nominal. La manija de advertencia de límite de carga envía señales al operador en tres formas:

- Visual: La señal verde cambia a rojo.
- Tacto: La manija de carga se desvía 15 grados.
- Sonido: La manija emite un chasquido al desviarse.

La manija se restaura cuando usted opera el polipasto/tecle en la dirección de descenso.

Extensor del gancho superior

Los polipastos/tecles de palanca LB están disponibles con un extensor del gancho superior que aleja el cuerpo del polipasto/tecle de palanca de su punto de enganche. El extensor del gancho superior tiene 457 mm de largo y está disponible para polipastos/tecles de palanca LB de 0.8 a 3.2 toneladas.

Gancho de carga en punta

Kito ofrece un gancho especial para los polipastos/tecles de palanca LB de 1.6 y 3 toneladas que está diseñado para acomodar cargas en punta. Este gancho es muy popular en puertos y estaciones de tren, donde las operaciones de tracción pueden resultar en una carga de punta en el gancho.

Embrague deslizante

Kito ofrece un embrague deslizante de seguridad en nuestros polipastos/tecles modelo LB, lo cual previene que éste sea utilizado con capacidades mayores a las indicadas y que puedan ser dañinas para el polipasto/tecle. Este embrague deslizante instalado en fábrica está disponible en capacidades de 0.8, 1.6, 3.2 y 6.2 toneladas. Polipastos/tecles con este tipo de embrague están marcados muy claramente y su perilla negra los distingue de los demás.

Ganchos de inspección

El gancho de inspección de Kito sirve para usos en los que se necesite la inspección de las piezas internas del gancho. El gancho de inspección usa el conjunto del gancho Kito estándar y se arma con sujetadores de cierre de alta resistencia en lugar de remaches. Los ganchos de inspección superiores e inferiores están disponibles en las versiones de ramal único para polipastos/tecles de modelos LB, CB, CF y NTH.

Ganchos Bullard® y Shur-Loc®

Estos ganchos ofrecen una característica de gatillo de seguro de gancho cierre óptimo. Consulte con Servicio al cliente para recibir los detalles completos.



Manija de advertencia de límite de carga



Extensor del gancho superior



Ganchos de carga en punta



Embrague deslizante

Opciones de producto

Estuche de transporte reforzado

Kito ofrece un resistente estuche de transporte para el mini-polipasto/tecle de palanca LX003-5. Este estuche brinda un cómodo acceso al polipasto/tecle de palanca y lo protege al estar en un cinturón de herramientas o guardado en una caja de herramientas.

- Construido con material de lona para larga durabilidad
- Cómodo pasador para una sencilla fijación al cinturón de herramientas
- Solapa de velcro para un rápido acceso
- Liviano para comodidad del usuario
- El estuche está disponible para el modelo de 0.25 tonelada



Probadores de carga de polipastos/tecles

Use un probador de carga de polipastos/tecles Kito para probar los polipastos/tecles de acuerdo con las exigencias de ASME B30.16 y B30.21. El probador estático de carga de polipastos/tecles (SHLT por sus siglas en inglés) realiza una prueba de carga estática para polipastos/tecles manuales. El dinámico probador de carga de polipastos/tecles (DHLT por sus siglas en inglés) puede usarse para probar polipastos/tecles manuales o eléctricos.

- El SHLT y el DHLT son capaces de realizar una prueba de carga máxima de 12,500 kg.
- Eliminan la necesidad de voluminosas pesas de prueba; el SHLT y el DHLT sólo necesitan una superficie de 1.5 x 2.2 m y una altura de 2.7 m.
- Ambos probadores de carga indican la carga aplicada en un manómetro hidráulico.
- El DHLT prueba polipastos/tecles con velocidades de hasta 10.7 m por minuto. Éste aplica la carga de prueba mientras el polipasto/tecle está en operación y funciona con alimentación eléctrica monofásica de 220 V.



Probador estático de carga de polipasto/tecle (SHLT)

Información técnica

Cumplimientos

Los polipastos/tecles de palanca LB y LX de Kito se fabrican para cumplir con:

- ANSI/ASME B30.21, “Estándares de seguridad: Polipastos/tecles de palanca operados manualmente”.
- ANSI/ASME HST — 3M, “Estándar de rendimiento para polipastos/tecles de palanca operados manualmente”.
- CE - “Conformité Européenne”

Los polipastos/tecles manuales de cadena CF y CB y el polipasto/tecle de cadena con trole NTH de Kito se fabrican para cumplir con:

- ANSI/ASME B30.16, “Estándar de seguridad: Polipastos/tecles de cadena elevados (suspendidos)”.
- ANSI/ASME HST — 2M, “Estándar de rendimiento para polipastos/tecles de cadena manualmente operados”.

Los polipastos/tecles manuales de cadena CX de Kito se fabrican para cumplir con:

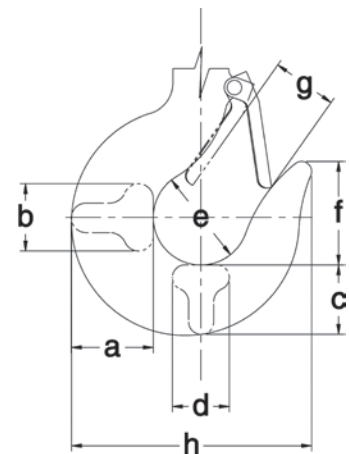
- ANSI/ASME B30.16, “Estándar de seguridad: Polipastos/tecles de cadena elevados (suspendidos)”.
- ANSI/ASME HST — 2M, “Estándar de rendimiento para polipastos/tecles de cadena manualmente operados”.
- CE - “Conformité Européenne”

Los troles manuales PT y GT y el polipasto/tecle de cadena con trole NTH de Kito se fabrican para cumplir con las exigencias asociadas a troles de:

- OSHA Sección 1910.179 del Título 29, “Administración de seguridad y salud ocupacional: Puentes grúa y grúas pórtico”.
- ANSI/ASME B30.11, “Estándar de seguridad: Grúas monorriel y suspendidas”.
- ANSI/ASME B30.17, “Estándar de seguridad: Puentes grúa y grúas pórtico (puente de recorrido apoyado, viga única, polipasto/tecle de cadena suspendido)”.

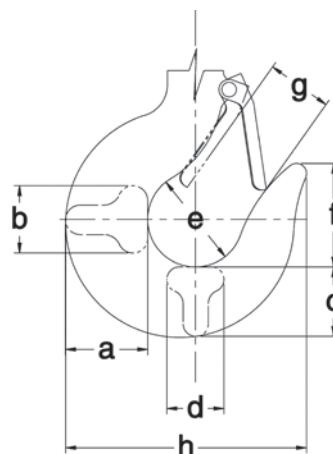
GANCHO SUPERIOR E INFERIOR DEL LB – DIMENSIONES

Cap. (t)	a (mm)	b (mm)	c (mm)	d (mm)	e (mm)	f (mm)	g (mm)	h (mm)
0.8	23	14	20	14	36	37	23	81
1	24	15	21	15	43	44	29	94
1.6	31	19	26	19	43	45	32	104
2	37	21	29	21	47	52	36	119
3.2	40	25	31	25	50	55	39	127
6.3	53	34	41	34	60	68	50	157
9	66	42	52	42	85	90	72	216



GANCHO SUPERIOR E INFERIOR DEL CB – DIMENSIONES

Cap. (t)	a (mm)	b (mm)	c (mm)	d (mm)	e (mm)	f (mm)	g (mm)	h (mm)
1/2	20	12	17	12	36	35	27	77
1	26	16	22	16	43	41	29	90
1 1/2	32	20	27	20	48	47	34	110
2	36	22	30	22	50	49	36	118
2 1/2	40	24	34	24	53	53	40	125
3	45	27	38	27	56	57	43	138
5	56	35	48	35	63	68	47	161
10	75	48	63	48	85	98	73	231
15	95	60	80	50	100	110	80	275
20	106	67	90	56	110	125	81	301
30	132	85	112	91	125	143	103	367
40	170	123	133	110	145	183	96	413
50	180	135	155	120	165	203	100	448
80	—	145	202	145	190	255	130	557
100	—	210	250	210	240	310	185	710



El diagrama del gancho es válido para todas las tablas de esta página.

GANCHO SUPERIOR E INFERIOR DEL CF – DIMENSIONES

Cap. (t)	a (mm)	b (mm)	c (mm)	d (mm)	e (mm)	f (mm)	g (mm)	h (mm)
1/2	20	12	17	12	36	35	27	77
1	26	16	22	16	43	41	29	90
1 1/2	32	20	27	20	48	47	34	110
2	36	22	30	22	50	49	36	118
3	45	27	38	27	56	57	43	138

GANCHO INFERIOR DEL NTH – DIMENSIONES

Cap. (t)	a (mm)	b (mm)	c (mm)	d (mm)	e (mm)	f (mm)	g (mm)	h (mm)
1	26	16	22	16	43	41	29	90
2	36	22	30	22	50	49	36	118
3	45	27	38	27	56	57	43	138

GANCHO INFERIOR DEL SHB – DIMENSIONES

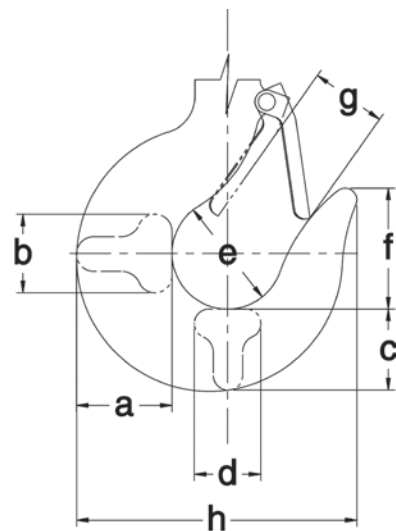
Cap. (t)	a (mm)	b (mm)	c (mm)	d (mm)	e (mm)	f (mm)	g (mm)	h (mm)
1	26	16	22	16	43	41	29	93
2	36	22	30	22	50	49	36	116
3	45	27	38	27	56	57	43	138
5	56	35	48	35	63	68	47	161
8	83	55	73	48	85	92	62	241
10	83	55	73	48	85	92	62	241

GANCHO SUPERIOR E INFERIOR DEL LX – DIMENSIONES

Cap. (t)	a (mm)	b (mm)	c (mm)	d (mm)	e (mm)	f (mm)	g (mm)	h (mm)
0.25	15	11	13	11	32	30	21	65
0.5	18	12	15	12	36	35	24	74

GANCHO SUPERIOR E INFERIOR DEL CX – DIMENSIONES

Cap. (t)	a (mm)	b (mm)	c (mm)	d (mm)	e (mm)	f (mm)	g (mm)	h (mm)
0.25	15	11	13	11	32	30	21	65



El diagrama del gancho es válido para todas las tablas de esta página.

Glosario

Capacidad:

La carga máxima para la cual un polipasto/tecle está diseñado para levantar o jalar. Normalmente se expresa en toneladas. (1 tonelada métrica = 1,000 kg.)

Ramales:

La cantidad de líneas de cadena entre el cuerpo del polipasto/tecle y el gancho inferior. También llamadas cadenas de carga.

Cadena de carga de grado 100:

La cadena de carga usada sólo en polipastos/tecles de cadena manuales, donde el número de grado indica la fuerza relativa de la cadena para su tamaño (es decir, números de grado mayores indican una cadena más fuerte).

Cadena manual:

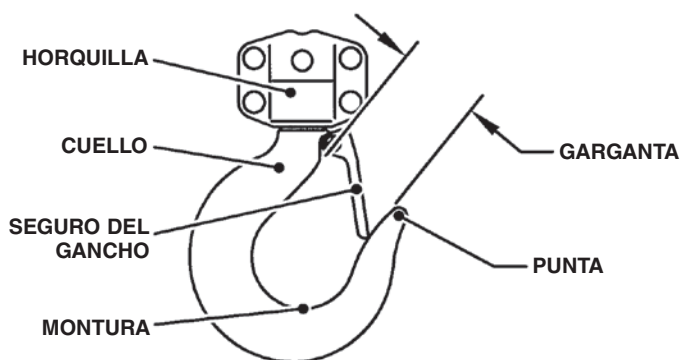
La cadena de la que tira el operador para levantar o bajar la carga.

Caídas de la cadena manual:

En los dibujos de este catálogo, la caída de la cadena manual es la dimensión "d" para los polipastos/tecles y "f" para los troles. La caída de la cadena manual es una medida de cuán bajo cuelga la cadena manual. Para un polipasto/tecle, es cuán bajo cuelga la cadena manual desde el gancho superior del polipasto/tecle. Para un polipasto/tecle suspendido de un trole, es cuán bajo cuelga la cadena manual desde la parte inferior de la viga sobre la cual está suspendido el trole.

Altura libre:

En los dibujos de este catálogo, la altura libre está indicada por la dimensión "C". Se mide cuando el gancho inferior del polipasto/tecle está en la posición más alta. Para un polipasto/tecle, la altura libre es la distancia entre los ganchos superiores e inferiores. Para un polipasto/tecle suspendido de un trole, la altura libre es la distancia desde la parte inferior de la viga al gancho inferior.



Elevación o izaje:

La distancia máxima que puede recorrer el gancho inferior.

Cadena de carga:

La cadena que soporta la carga del polipasto/tecle de cadena.

Glosario

Radio mínimo para curva:

Define la curva más pronunciada de una viga sobre la cual puede operar el trole.

Longitud de la cadena manual para 1m de elevación:

La distancia en metros que debe recorrer la cadena manual para levantar o bajar la carga en una distancia de 1 metro.

Trinquete:

El componente del freno Weston que evita la rotación, sosteniendo así la carga.

Carga en punta:

La condición en la que parte de la carga aplicada al gancho es sostenida por la punta del gancho. Tales aplicaciones necesitan un gancho diseñado para carga en punta.

Tracción para levantar la carga:

Fuerza en kilogramos que necesita el operador para levantar una carga de capacidad nominal.

Engranajes de carga dividida de doble reducción:

El tren engranado en el cual la carga es sostenida por dos conjuntos de engranajes, con cada conjunto de engranajes incorporando dos engranajes de reducción.

Suspensor:

El componente de soporte de carga diseñado para conectar un polipasto/tecle de cadena a un trole.

Carga de prueba:

La carga aplicada a un polipasto/tecle para confirmar el funcionamiento adecuado de acuerdo con las exigencias de ASME B30.16 y ASME B30.21.

Freno Weston:

El freno mecánico que permite la operación del polipasto/tecle para levantar, bajar o mover la carga y que al mismo tiempo sostiene la carga entre las operaciones.

Línea completa de productos

Con el paso de los años, Kito ha continuado respondiendo a las necesidades de nuestros clientes expandiendo nuestra línea de productos. Además de los varios modelos descritos en este catálogo, nuestra serie completa de catálogos, como se muestra a continuación, le brindarán toda la información necesaria para responder a sus inquietudes, especificar un producto y hacer un pedido. Para obtener copias del catálogo o para hacer preguntas específicas sobre algún producto, por favor contacte a nuestro departamento de Servicio al cliente llamando al +1-717-665-2000 o escribanos a customerservice@kitoamericas.com.



Catálogo de polipastos/tecles eléctricos:

Consulte este catálogo Kito para obtener información detallada sobre:

- Polipastos/tecles y troles eléctricos trifásicos
- Polipastos/tecles y troles eléctricos monofásicos
- Polipastos/tecles eléctricos ergonómicos



Catálogo de polipastos/tecles neumáticos:

Consulte este catálogo Kito para obtener información detallada sobre:

- Mini-Cat compacto con controles de botonera, cable y manipulador
- Polipastos/tecles neumáticos con controles de botonera o cable
- Troles neumáticos



Catálogo de componentes de grúa:

Consulte este catálogo Kito para obtener información detallada sobre:

- Cabezales apoyados – motorizados, engranados o de empuje
- Cabezales suspendidos – motorizados, engranados o de empuje
- Cabezales MAX-E-Lift de doble viga
- Cabezales convertibles de empuje
- Kits de accesorios de viga



Catálogo de grúas completas:

Consulte este catálogo Kito para obtener información detallada sobre:

- Grúas de trabajo pesado Clase C de viga única – suspendidas y apoyadas
- Grúas de trabajo pesado Clase C de doble viga – suspendidas y apoyadas
- Grúas de empuje de trabajo medio pesado – suspendidas y apoyadas
- Paneles de control de grúas



Equipo para debajo del gancho y manejo de materiales

Consulte este catálogo Harrington para obtener información detallada sobre:

- Balancines de izaje y balancines separadores
- Balancines para levantar rollos, balancines para levantar bobinas y tenazas
- Balancines para levantar placas y tarimas
- Accesorios para montacargas
- Soportes de material y canastas de izaje

KITO AMERICAS Inc.

Garantía

Todos los productos vendidos por Harrington Hoists, Inc. están garantizados de estar libres de defectos en material y mano de obra desde la fecha de embarque por parte de Harrington durante los siguientes periodos:

- 1 año — Polipastos/tecles eléctricos y neumáticos (excluyendo polipastos/tecles eléctricos serie (N)ER2 con características mejoradas y polipastos/tecles eléctricos serie (S)EQ), troles motorizados y neumáticos, grúas jib y gantry (portal monoviga) motorizadas y neumáticas Tiger Track, componentes de grúas, cadena de eslinga, partes de repuesto/reemplazo, equipo para debajo del gancho y equipo de manejo de materiales**
- 2 años — Polipastos/tecles y troles manuales, abrazaderas para viga**
- 3 años — Polipastos/tecles eléctricos serie (N)ER2 con características mejoradas, polipastos/tecles serie (S)EQ, polipasto/tecle-trole RY**
- 5 años — Grúas jib y gantry (portal monoviga) manuales Tiger Track, freno de motor con rotor de tracción del TNER y del (S)EQ, frenos de motor del RY**
- 10 años — Freno Inteligente “El Guardián” (“The Guardian” Smart Brake) (N)ER2**

El producto tiene que utilizarse de acuerdo con las recomendaciones del fabricante y no debe haber sido sujeto a abuso, falta de mantenimiento, mal uso, negligencia, reparaciones o alteraciones no autorizadas.

Si ocurriera cualquier defecto del material o mano de obra durante el período indicado en cualquier producto, según lo determine la inspección del producto por Harrington Hoists, y de acuerdo a su discreción, Harrington Hoists, Inc. se compromete a reemplazar (sin incluir la instalación) o reparar la pieza o el producto sin cargo y enviarlo L. A. B. desde el lugar del negocio de Harrington Hoists, Inc. a la dirección del cliente.

Antes de enviar el producto para la evaluación de la garantía, el cliente tiene que obtener una Autorización de Devolución de Mercancías como lo indica Harrington o el centro de reparaciones aprobado por Harrington. El producto tiene que estar acompañado de una explicación del reclamo y será devuelto sólo con el flete pagado. Después de la reparación, el producto estará cubierto por el período que resta de la garantía original. Las piezas de repuesto instaladas después del periodo original de garantía solamente serán elegibles para reemplazo (sin incluir la instalación) por el periodo de un año a partir de la fecha de instalación. Si se determina que no existe ningún defecto, o que el defecto fue ocasionado por causas fuera del alcance de la garantía de Harrington, el cliente será responsable de los costos correspondientes al reenvío del producto.

Harrington Hoists, Inc. rechaza cualquiera y todas las otras garantías de cualquier clase expresas o implícitas respecto a la comerciabilidad o idoneidad del producto para una aplicación en particular. Harrington no será responsable por la muerte o daños de personas o de propiedad, ni de daños incidentales, contingentes, especiales o resultantes, pérdidas o gastos que se efectúen en conexión al uso o incapacidad de uso, independientemente de que los daños, pérdidas o gastos resulten por cualquier acto u omisión de Harrington, sea por negligencia, mala intención u otra razón.



ACERO COMERCIAL ECUATORIANO S.A.

QUITO

(02) 245 4333 / (02) 245 4334
infoou@acerocomercial.com
Av. La Prensa N45-14 y Telégrafo I

GUAYAQUIL

(04) 381 1280 / (04) 268 3060
infogy@acerocomercial.com
Av. Juan Tanca Marengo Km 1.7



www.acerocomercial.com