

VÁLVULAS DE MARIPOSA / BUTTERFLY VALVES



VÁLVULA DE MARIPOSA RANURADA UL/FM PN16 CON REDUCTOR MANUAL GROOVE BUTTERFLY VALVE UL/FM NP16 WITH GEAR-BOX

VALVESEAL
valves & sealing solutions

TF-BFV-G-UL-G



UTILIZACIÓN / APPLICATION :

Instalaciones contra incendios.
Fire protection systems.

CARACTERÍSTICAS GENERALES / GENERAL CHARACTERISTICS :

Rango desde DN2" hasta DN12" / Range from ND2" up to ND12".
Cierre bidireccional 100% estanco / 100% Tightness in both ways.
Mínima pérdida de carga / Minimum head loss.
Bajo par de maniobra / Low torque values.
Pintura epoxi 200 micras / Epoxy paint 200 microns: RAL 3000.

NORMATIVAS / STANDARDS :

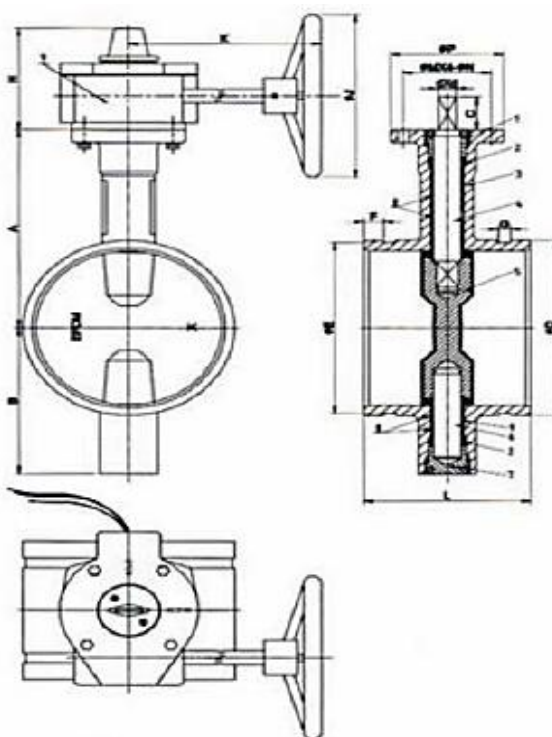
Diseño / Design : API 609.
Ranurado / Grooved : ANSI/AWWA C606.
Pruebas de presión / Pressure Test : FM1112 / UL 1091.

CONDICIONES DE SERVICIO / WORKING CONDITIONS :

Máxima presión de trabajo / Maximum Working Pressure : 300 PSI.
Temperatura máxima de trabajo / Maximum Working Temperature : 0 °C / + 120 °C.

MATERIALES / CONSTRUCTION :

No.	Pieza Part	Material Material
1	Tuerca sellado Seal Nut	Acerp WCB C.Steel WCB
2	Cierre Cuello Neck Seal	EPDM
3	Cuerpo Body	F.Ductil EN-GJS-400 D.Iron EN-GJS-400
4	Eje Superior Upper Stem	A.Inox AISI416 S.Steel 416
5	Disco Disc	F.Ductil EN-GJS-400+EPDM D.Iron EN-GJS-400+EPDM
6	Eje Inferior Down Stem	A.Inox AISI416 S.Steel 416
7	Tuerca sellado Seal Nut	Acerp WCB C.Steel WCB
8	Cojinete Bushing	PTFE
9	Reductor Gear-Box	F.Ductil EN-GJS-400 D.Iron EN-GJS-400



DIMENSIONES / DIMENSIONS :

DN ND	L	A	B	C	D	E	F	G	H	K	J	P	M	N	d	Peso Weight	
2"	86	110	85	32	60,3	57,5	15,9	7,9	111	218	153	153	90	70	9	10	4,51
2.1/2"	96,4	125	95	32	73	69,1	15,9	7,9	111	218	153	152	90	70	9	10	5,49
					76,1	72,3	15,9										5,49
3"	97	14	100	32	88,9	84,9	15,9	7,9	111	218	153	152	90	70	9	11	5,80
4"	115,1	160	100	32	114,3	110,1	15,9	9,5	111	218	15	152	90	70	9	14	6,73
5"	132,4	170	125	32	139,7	135,5	15,9	9,5	111	218	153	152	90	70	9	14	10,15
					141,3	137	15,9										10,15
6"	132,4	190	140	32	165,1	160,9	15,9	9,5	111	218	153	200	90	70	9	16	9,81
					168,3	164	15,9										9,81
8"	147,4	230	175	32	216,3	211,6	19	11,1	126	232	210	300	125	102	12	19	15,74
					219,1	214,4											15,74
10"	159	260	200	45	267,4	262,6	19	12,7	126	232	210	300	125	102	12	24	25,06
					273	268,3											25,06
12"	165	300	240	45	318,5	312,9	19	12,7	161	249	350	150	125	14	26	32,81	
					323,8	318,3										32,81	