

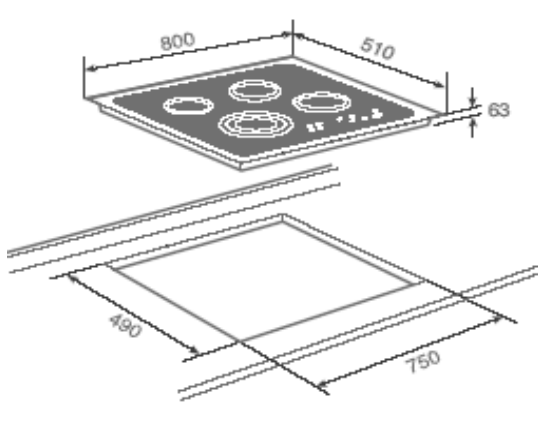


### Características

- Cristal biselado
- Touch Control con sensores acústicos y bloqueo de seguridad
- Programador del tiempo de cocción hasta 99 minutos con avisador acústico, posibilidad de todas las zonas a la vez
- Función cronómetro con avisador acústico
- Función STOP & GO
- Función golpe de cocción
- Elementos calefactores:
  - Dos placas High Ligh Ø 145 mm
  - Una placa doble circuito High Ligh Ø 120/180 mm
  - Una placa gigante tripe circuito High Ligh Ø 145/210/270mm
- Indicadores de calor residual
- Potencia nominal máxima: 6.800 W

Medidas mm: 800 x 510

### Dibujo técnico



### Color

Cristal

### Referencia

10210005

### EAN 13

8421152086339

### Datos técnicos

- |                                       |   |       |
|---------------------------------------|---|-------|
| • Potencia nominal máxima             | W | 6.800 |
| • Indicadores de calor residual       |   | si    |
| • Bloqueo de seguridad                |   | si    |
| • Desconexión automática de seguridad |   | si    |
| • Seguridad gas por termopar          |   | -     |