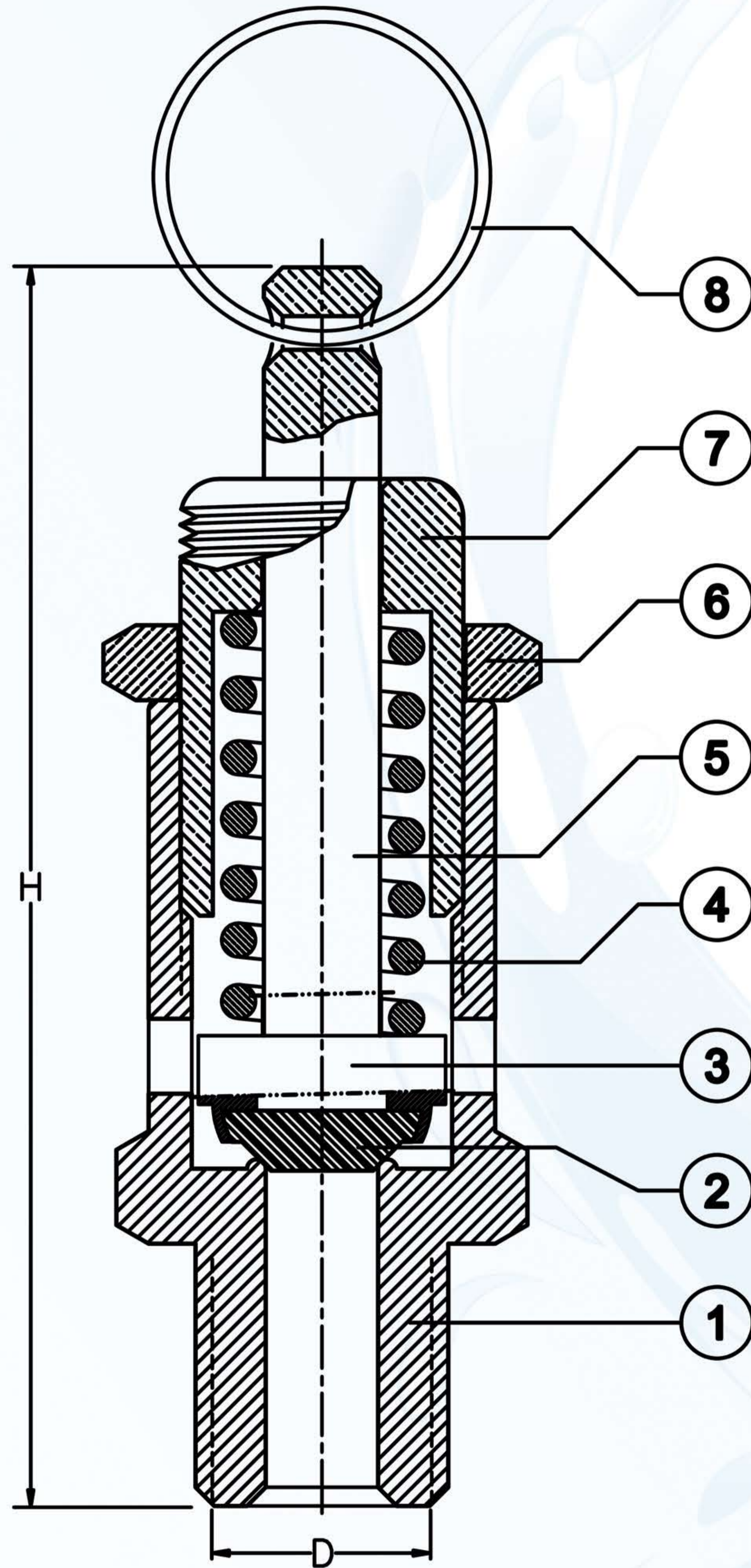


FICHA TÉCNICA

VÁLVULA DE SEGURIDAD PARA AIRE HOSA DE 1/4" Y 1/2"

La válvula de seguridad para aire de HELBERT ha sido diseñada para liberar las posibles sobre-presiones en líneas o sistemas de aire a presión.

APLICACIONES: Instalaciones domiciliarias, líneas y sistemas de aire comprimido.

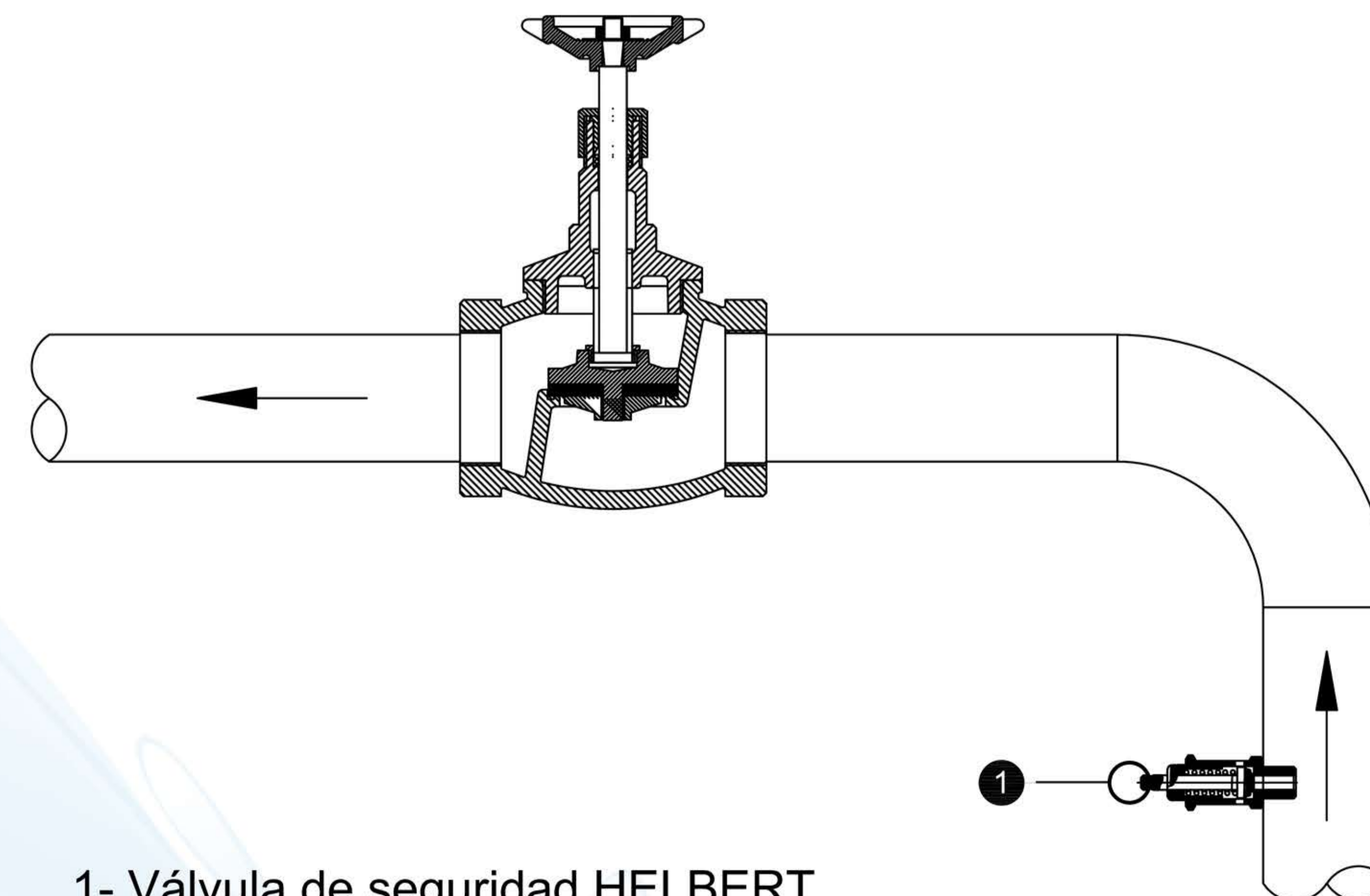


RANGO DE PRESIÓN DE TRABAJO: MÍNIMO: 50 psi MÁXIMO: 250 psi		
IDENTIFICACION: HELBERT, PRESIÓN DE TRABAJO		
PESO TOTAL	90 gr	260 gr
ALTURA TOTAL - H	68 mm	101 mm
Díametro de Conexión - D (ROSCA INTERNA)	1/4"-18h NPT	1/2"-14 h NPT
TAMAÑO	1/4"	1/2"

8	ARGOLLA	ACERO INOX.	1
7	AJUSTADOR	LATÓN	1
6	CONTRATUERCA	LATÓN	1
5	VÁSTAGO	LATÓN	1
4	RESORTE	ACERO INOX.	1
3	PORTA - EMPAQUE	LATÓN	1
2	SELLO	CAUCHO	1
1	CUERPO	LATÓN	1
No.	DESCRIPCIÓN	MATERIAL	CAN.
	REFERENCIA.	HOSA 006 - 012	



INSTALACIÓN TÍPICA



1- Válvula de seguridad HELBERT