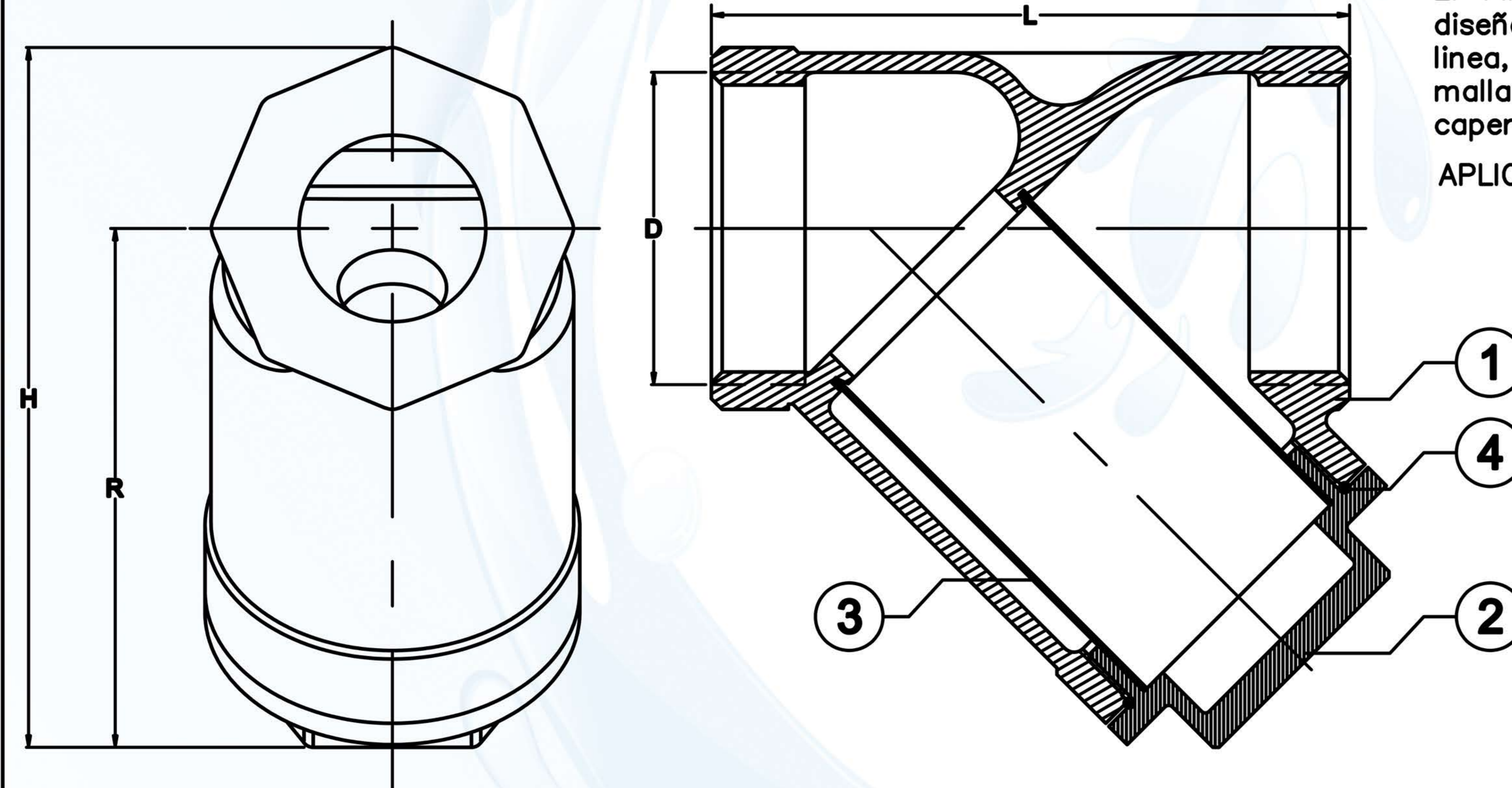


FICHA TÉCNICA

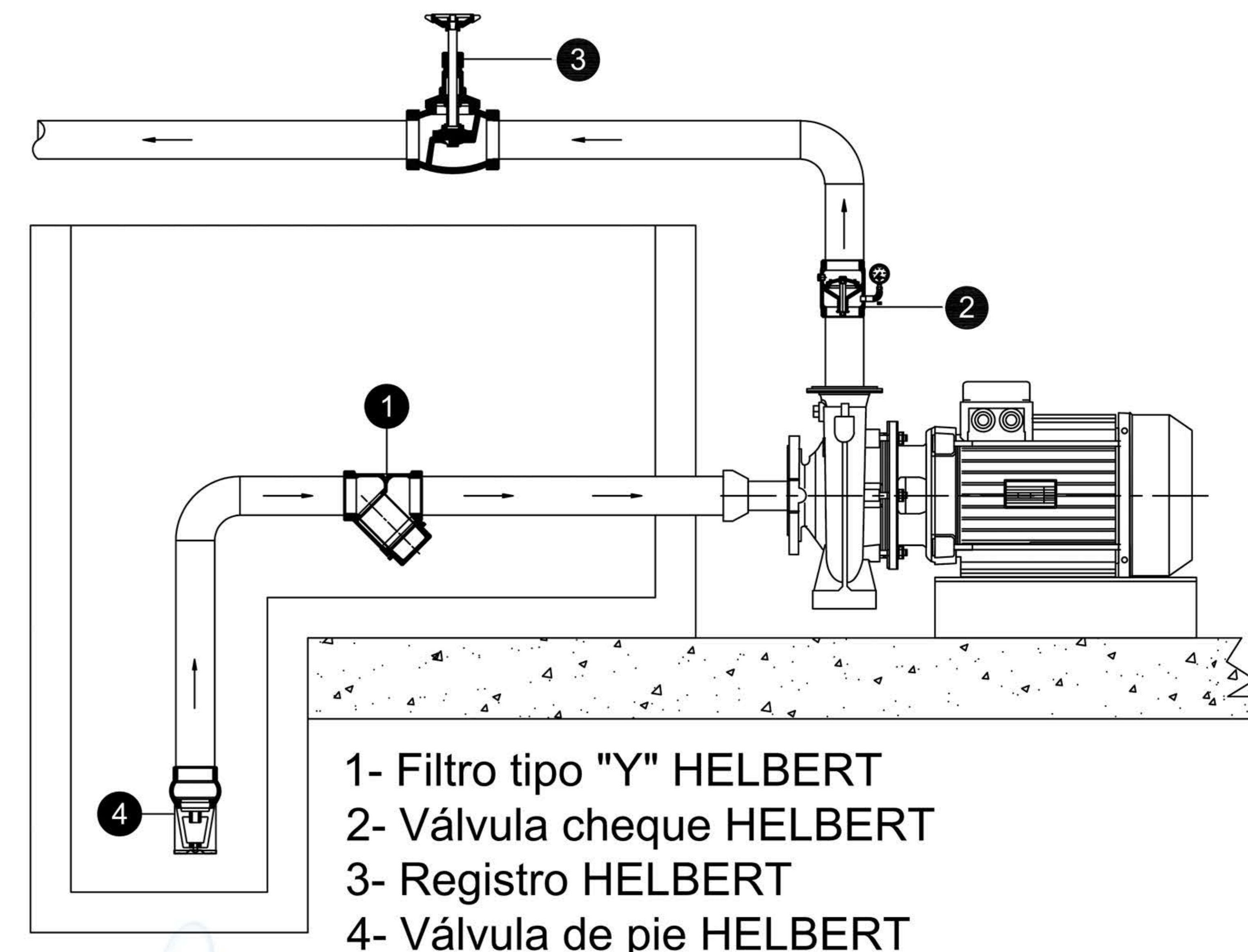
FILTRO CON MALLA EN ACERO INOXIDABLE HOFW DE 1/4" A 3" - SERIE 450

El Filtro Tipo "Y" en Bronce de HELBERT ha sido diseñado para permitir el paso del fluido de la línea, filtrando partículas sólidas a través de la malla, facilitando el mantenimiento gracias a su caperuza desmontable.

APLICACIONES: Instalaciones domiciliarias.



INSTALACIÓN TÍPICA



- 1- Filtro tipo "Y" HELBERT
- 2- Válvula cheque HELBERT
- 3- Registro HELBERT
- 4- Válvula de pie HELBERT

PRESIÓN MAX. DE TRABAJO: 250 psi

IDENTIFICACIÓN: HELBERT, TAMAÑO, PRESIÓN DE TRABAJO, DIRECCIÓN DE FLUJO

PESO TOTAL	0,16 Kg	0,16 Kg	0,30 Kg	0,41 Kg	0,60 K	1,21 Kg	1,68 Kg	3,0 Kg	4,9 Kg
ALTURA TOTAL - H	50 mm	50 mm	61 mm	73 mm	82 mm	116 mm	141 mm	160 mm	194 mm
RADIO DE GIRO - R	38 mm	38 mm	46 mm	55 mm	60 mm	85 mm	103 mm	118 mm	144 mm
LONGITUD TOTAL - L	41.5 mm	41.5 mm	64 mm	78 mm	74 mm	97 mm	117 mm	148 mm	178 mm
Diametro de Conexión - D	1/4" 18h NPT	3/8"-18h NPT	1/2"-14h NPT	3/4"-14h NPT	1"-11.5h NPT	1-1/2"-11.5h NPT	2"-11.5h NPT	2-1/2" - 8h NPT	3" - 8h NPT
TAMAÑO	1/4"	3/8"	1/2"	3/4"	1"	1-1/2"	2"	2-1/2"	3"

4	O-RING	CAUCHO	1	CAUCHO	1	CAUCHO	1	CAUCHO	1	CAUCHO	1	CAUCHO	1	CAUCHO	1
3	FILTRO	ACERO INOXIDABLE	1	ACERO INOXIDABLE	1	ACERO INOXIDABLE	1	ACERO INOXIDABLE	1	ACERO INOXIDABLE	1	ACERO INOXIDABLE	1	ACERO INOXIDABLE	1
2	CAPERUZA	LATÓN	1	LATÓN	1	LATÓN	1	LATÓN	1	LATÓN	1	LATÓN	1	LATÓN	1
1	CUERPO	BRONCE	1	BRONCE	1	BRONCE	1	BRONCE	1	BRONCE	1	BRONCE	1	BRONCE	1
No.	DESCRIPCIÓN	MATERIAL	CAN.	MATERIAL	CAN.	MATERIAL	CAN.	MATERIAL	CAN.	MATERIAL	CAN.	MATERIAL	CAN.	MATERIAL	CAN.
	REFERENCIA.	HOFW 006 - 1/4"		HOFW 009 - 3/8"		HOFW 012 - 1/2"		HOFW 019 - 3/4"		HOFW 025 - 1"		HOFW 038 - 1-1/2"		HOFW 050 - 2"	
		HOFW 063 - 2-1/2"		HOFW 075 - 3"											