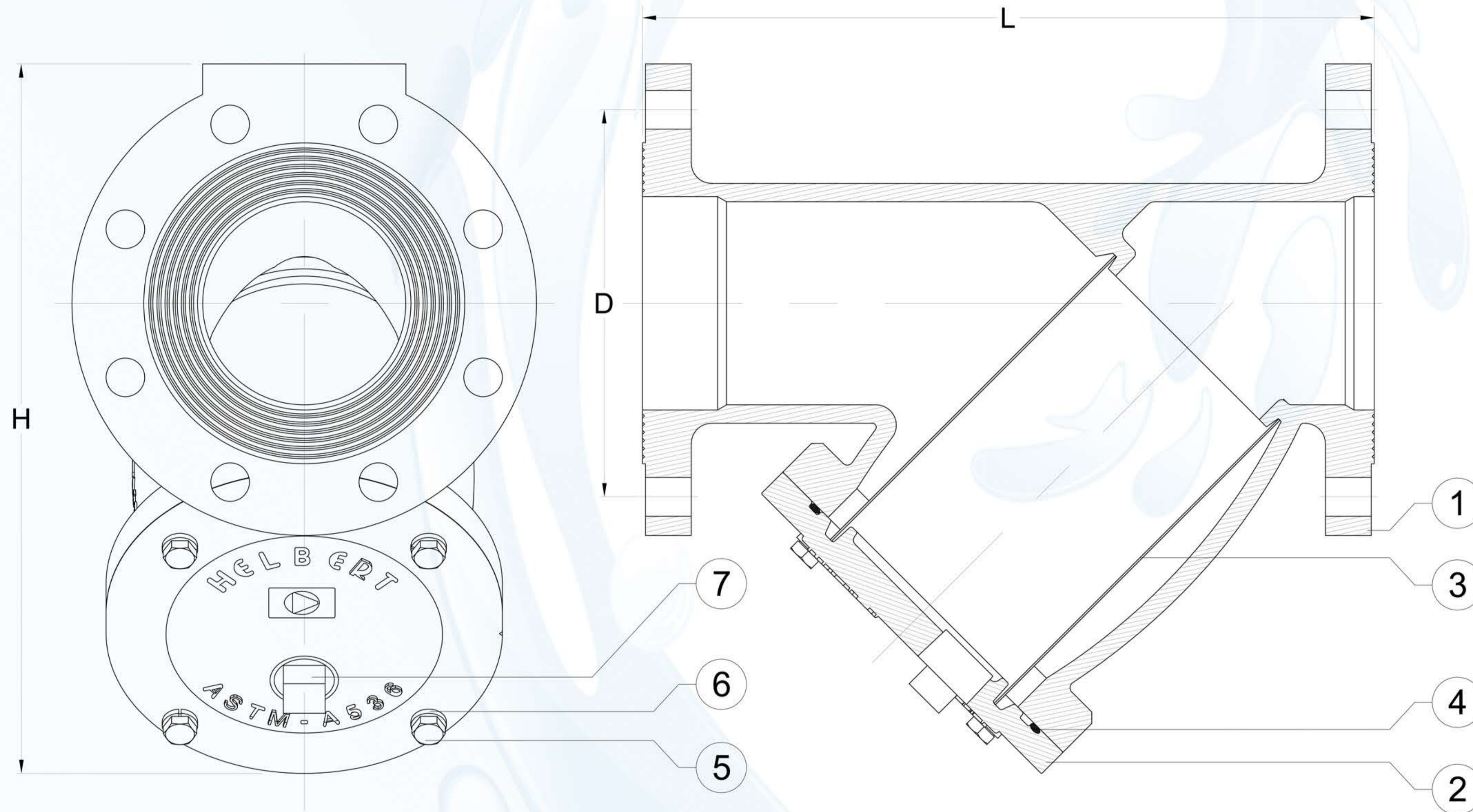


FICHA TÉCNICA

FILTRO EN "Y" DE 2" A 6" BRIDADO EN HIERRO DÚCTIL HOFD

El Filtro Tipo "Y" en Bronce de HELBERT ha sido diseñado para permitir el paso del fluido de la línea, filtrando partículas sólidas a través de la malla, facilitando el mantenimiento gracias a su caperuza desmontable.

APLICACIONES: Instalaciones domiciliarias.



PRESIÓN MAX. DE TRABAJO: PN16

IDENTIFICACIÓN: HELBERT, TAMAÑO, PRESIÓN DE TRABAJO, DIRECCIÓN DE FLUJO

PESO TOTAL	9 Kg	20.5 Kg	29 Kg	49 Kg
ALTURA TOTAL - H	219 mm	293 mm	349 mm	443 mm
LONGITUD TOTAL - L	214.5 mm	292 mm	350 mm	440 mm
Diametro de Conexión - D	2" ANSI 150	3" ANSI 150	4" ANSI 150	6" ANSI 150
TAMAÑO	2"	3"	4"	6"

No.	DESCRIPCIÓN	MATERIAL	CAN.	MATERIAL	CAN.	MATERIAL	CAN.	MATERIAL	CAN.
7	TAPÓN	ACERO	1	ACERO	1	ACERO	1	ACERO	1
6	ARANDELA DE SEGURIDAD	ACERO	4	ACERO	4	ACERO	4	ACERO	4
5	TORNILLO	ACERO	4	ACERO	4	ACERO	4	ACERO	4
4	O-RING	CAUCHO	1	CAUCHO	1	CAUCHO	1	CAUCHO	1
3	FILTRO	ACERO INOXIDABLE	1	ACERO INOXIDABLE	1	ACERO INOXIDABLE	1	ACERO INOXIDABLE	1
2	TAPA	HIERRO DÚCTIL	1	HIERRO DÚCTIL	1	HIERRO DÚCTIL	1	HIERRO DÚCTIL	1
1	CUERPO	HIERRO DÚCTIL	1	HIERRO DÚCTIL	1	HIERRO DÚCTIL	1	HIERRO DÚCTIL	1
	REFERENCIA.	HOFD 050 - 2"		HOFD 075 - 3"		HOFD 100 - 4"		HOFD 150 - 6"	

INSTALACIÓN TÍPICA

