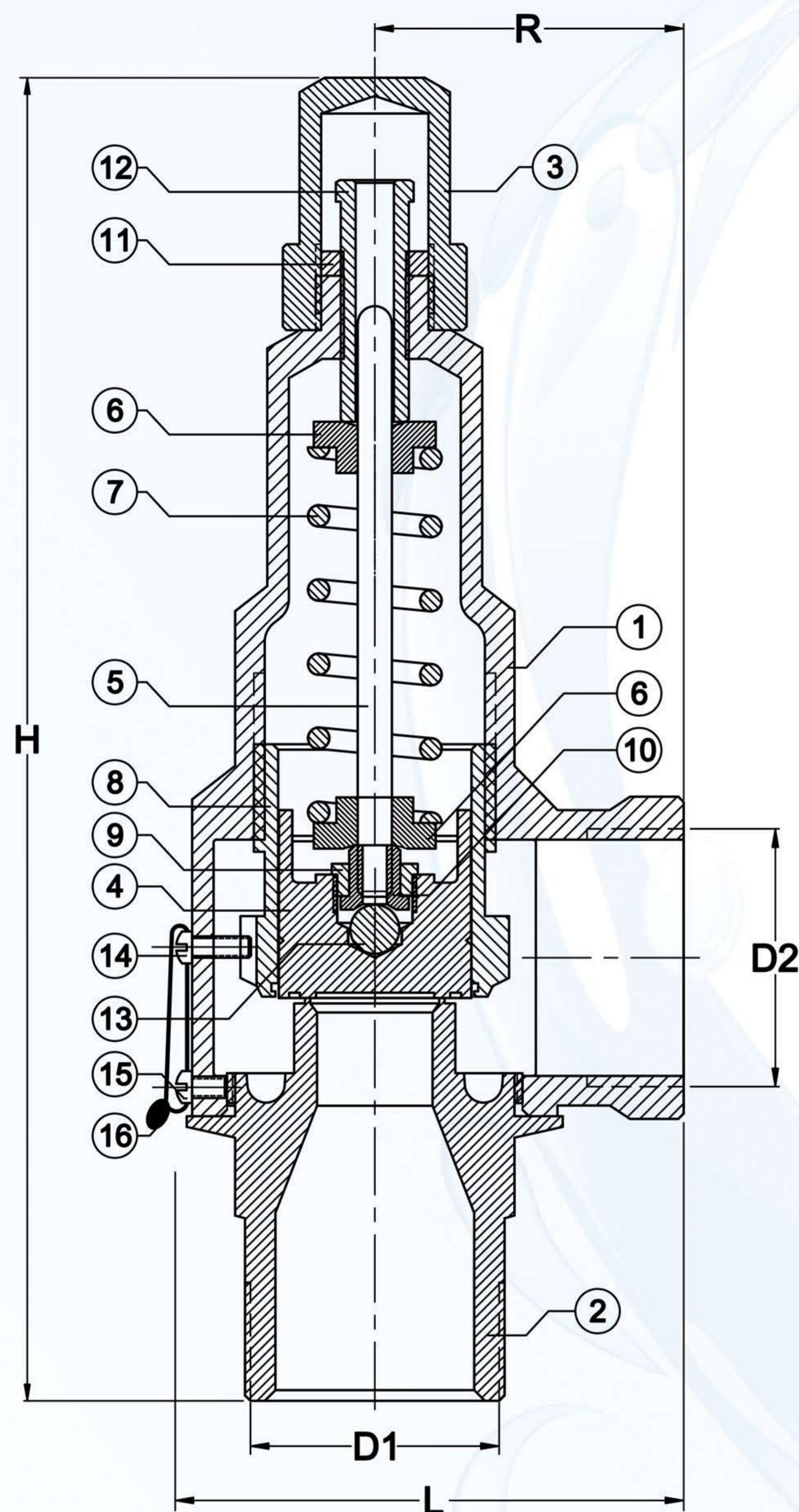


FICHA TÉCNICA

VÁLVULA DE ALIVIO PARA AGUA, SIN PALANCA HNVR DE 1-1/2" A 2" SERIE 410



HELBERT SIZE	
MODEL	No.
LIFT	SEAT DIA
SET. (PSI.)	Lb/h

La Válvula de Alivio para Agua de HELBERT ha sido diseñada para brindar protección contra sobre presiones en redes contra incendios y sistemas de agua a presión.

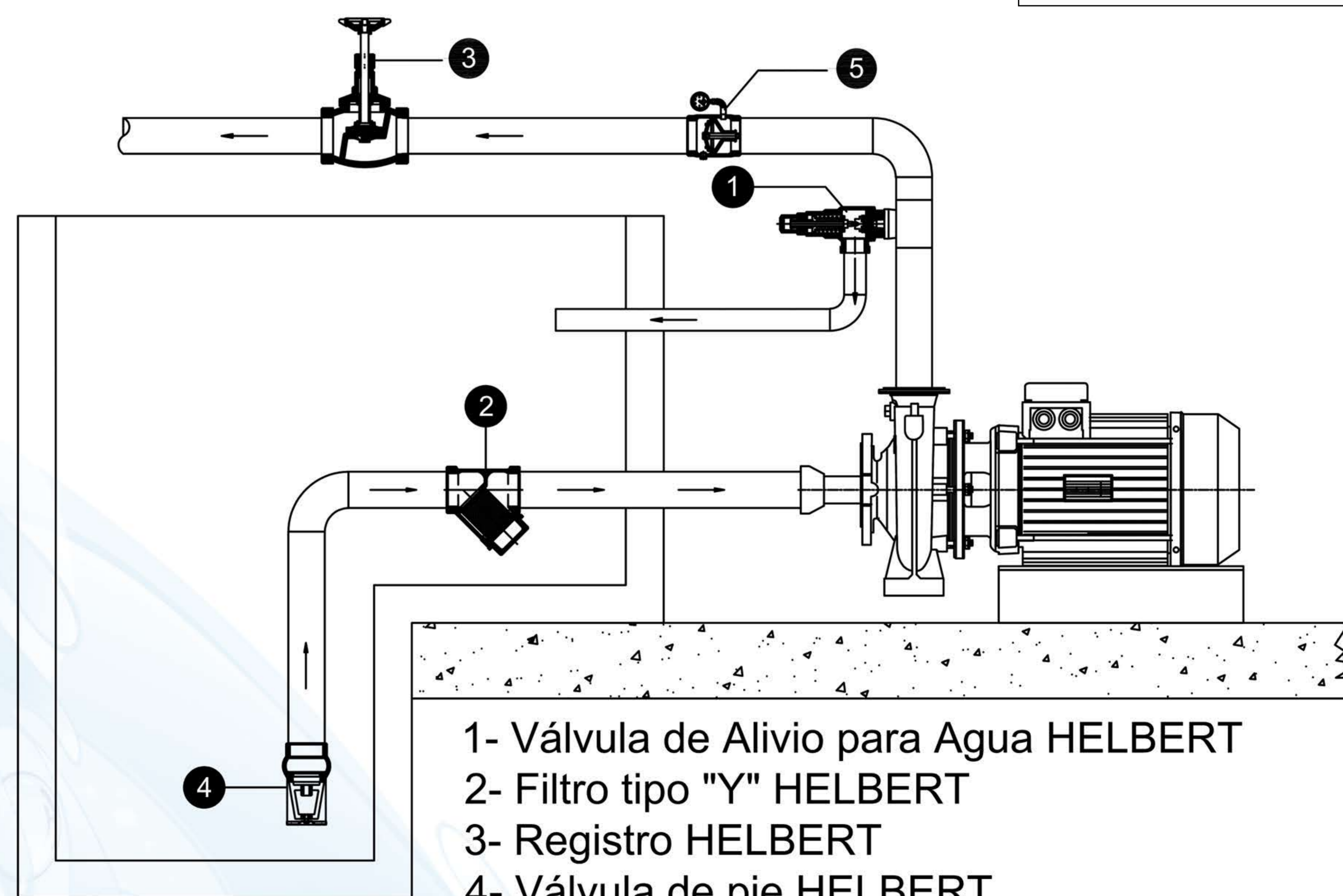
APLICACIONES: Instalaciones domiciliarias, redes contra incendios.

IDENTIFICACIÓN: HELBERT, TAMAÑO, PRESIÓN DE CALIBRACIÓN, MODELO, SERIE

RANGO DE PRESIÓN DE OPERACIÓN:	MÍNIMA: 30 psi / MÁXIMA: 200 psi
PESO TOTAL	2560 gr 4000 gr
ALTURA TOTAL - H	249 mm 264 mm
RADIO DE GIRO - R	65 mm 79 mm
LONGITUD TOTAL - L	93 mm 115 mm
Diametro de Conexión de Entrada- D1	1-1/2"-11.5h NPT 2"-11.5h NPT
Diametro de Conexión de Salida - D2	1-1/2"-11.5h NPT 2"-11.5h NPT
TAMAÑO	1-1/2" 2"



INSTALACIÓN TÍPICA



- 1- Válvula de Alivio para Agua HELBERT
- 2- Filtro tipo "Y" HELBERT
- 3- Registro HELBERT
- 4- Válvula de pie HELBERT
- 5- Válvula Cheque HELBERT

CONTÁCTENOS: PBX: (57-1)3681077 • FAX: (57-1)3440120 • WWW.HELBERTYCIA.COM

Bogotá D.C. - Colombia - Sur América

HELBERT SE RESERVA EL DERECHO A MODIFICACIONES SIN PREVIO AVISO

18	REMACHE	ALUMINIO	2	ALUMINIO	2
17	PLACA DE IDENTIFICACIÓN	ACERO INOXIDABLE	1	ACERO INOXIDABLE	1
16	SELLO DE SEGURIDAD	PLOMO	1	PLOMO	1
15	TORNILLO CONECTOR	LATÓN	1	LATÓN	1
14	TORNILLO GUÍA TAPÓN	LATÓN	1	LATÓN	1
13	ESFERA	ACERO INOXIDABLE	1	ACERO INOXIDABLE	1
12	TORNILLO DE REGULADOR	LATÓN	1	LATÓN	1
11	CONTRATUERCA	LATÓN	1	LATÓN	1
10	GUÍA VÁSTAGO	LATÓN	1	LATÓN	1
9	TUERCA TAPÓN	LATÓN	1	LATÓN	1
8	GUÍA TAPÓN	BRONCE	1	BRONCE	1
7	RESORTE	ACERO INOXIDABLE	1	ACERO INOXIDABLE	1
6	GUÍA RESORTE	LATÓN	2	LATÓN	2
5	VÁSTAGO	ACERO INOXIDABLE	1	ACERO INOXIDABLE	1
4	TAPÓN	BRONCE	1	BRONCE	1
3	CAPERUZA	LATÓN	1	LATÓN	1
2	CONECTOR	BRONCE	1	BRONCE	1
1	CUERPO	BRONCE	1	BRONCE	1
No.	DESCRIPCIÓN	MATERIAL	CAN.	MATERIAL	CAN.
	REFERENCIA.	HNVA 038- 1-1/2"		HNVA 050 - 2"	