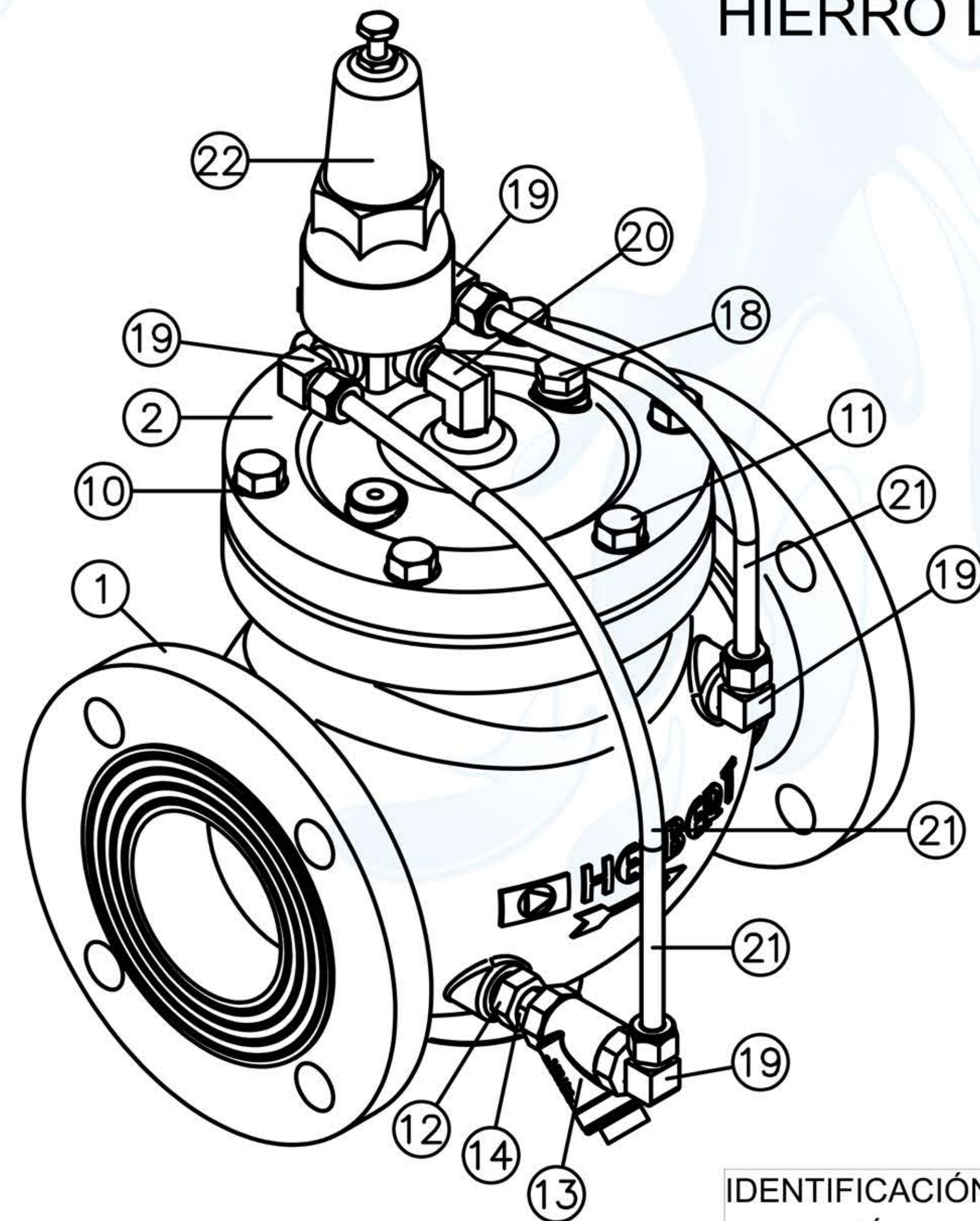
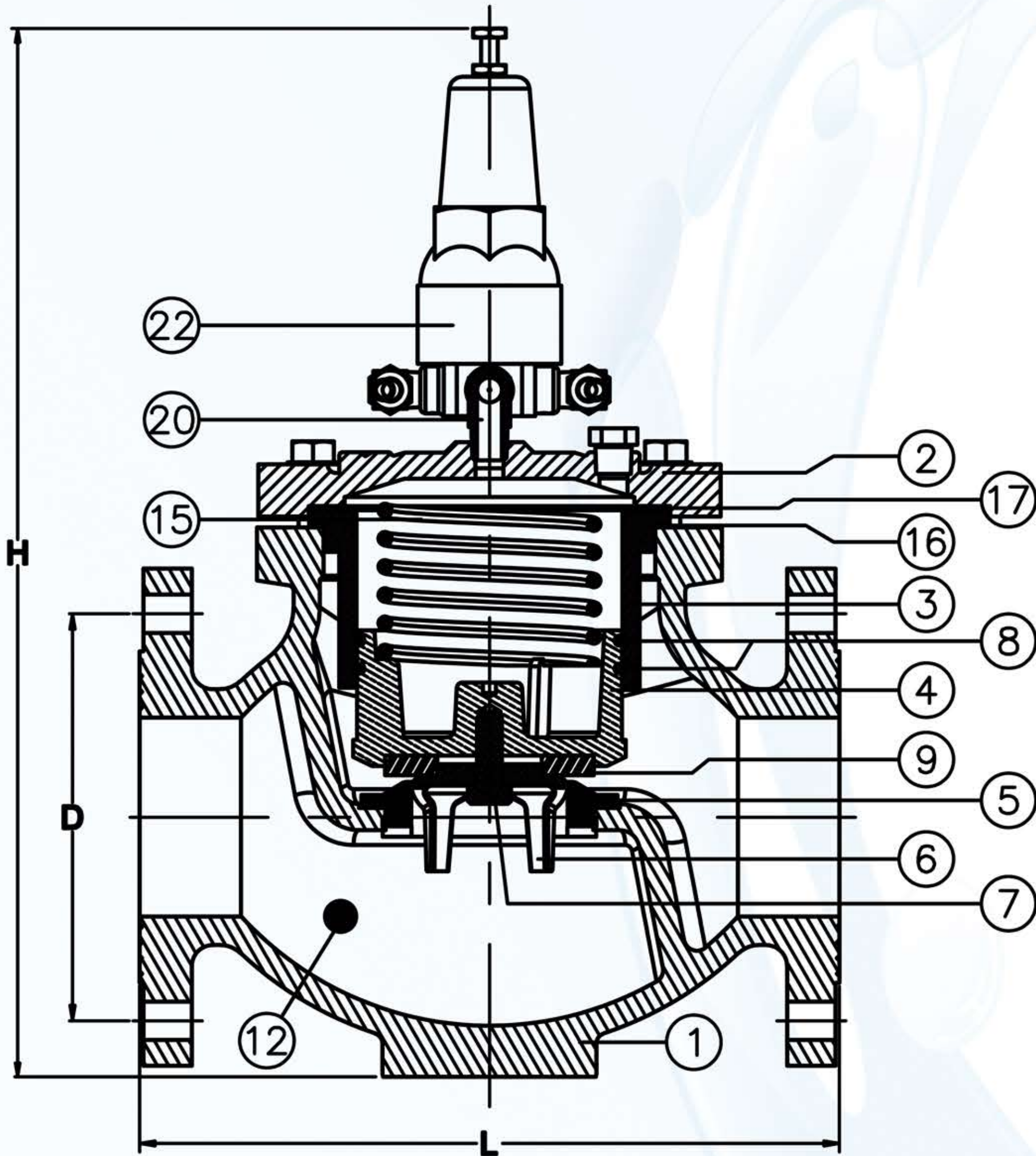


## FICHA TÉCNICA

### VÁLVULA REGULADORA DE PRESIÓN EN HIERRO DÚCTIL, CON PILOTO METÁLICO HNRM DE 3", 4" Y 6"



La Válvula Reguladora de Presión con Regulador Metálico tipo HNRM de HELBERT ha sido diseñada para regular de manera efectiva la presión de agua en líneas de distribución para redes domiciliarias donde la presión de uso es menor a la presión de distribución, evitando daños en las instalaciones debido a sobrepresiones.

APLICACIONES: Instalaciones domiciliarias, redes de distribución.



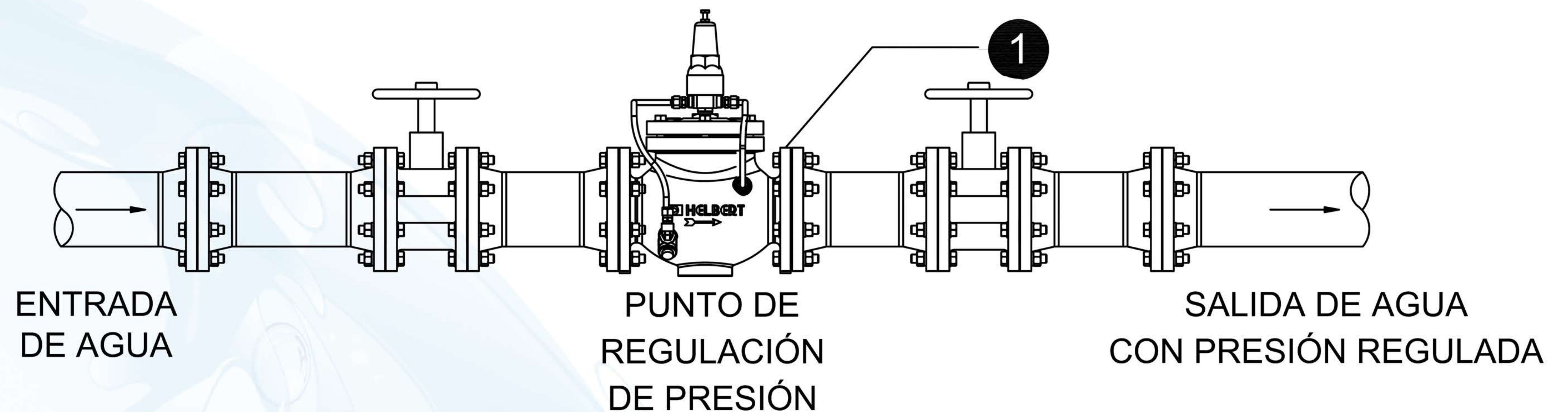
IDENTIFICACIÓN: HELBERT, TAMAÑO DE VÁLVULA, PRESIÓN DE TRABAJO, DIRECCIÓN DE FLUJO

PRESIÓN DE TRABAJO: 150 psi

PESO TOTAL	28.7 Kg	41 Kg	80 Kg
ALTURA TOTAL - H	402 mm	458 mm	543 mm
LONGITUD TOTAL - L	268 mm	320 mm	390 mm
Diametro de Conexión de Entrada- D	ANSI 150 - 3"	ANSI 150 - 4"	ANSI 150 - 6"
TAMAÑO	HNRM 075 - 3"	HNRM 100 - 4"	HNRM 150 - 6"

22	PILOTO REGULADOR	LATÓN	1
21	TUBO	COBRE	2
20	RACOR CODO	LATÓN	1
19	RACOR CODO PARA MANGUERA	LATÓN	4
18	TAPÓN	LATÓN	1
17	EMPAQUE CILINDRO-TAPA	PAPEL HUMEDO	1
16	EMPAQUE CILINDRO-CUERPO	PAPEL HUMEDO	1
15	RESORTE	ACERO INOXIDABLE	1
14	RACOR	LATÓN	1
13	FILTRO TIPO "Y" HELBERT	LATÓN	1
12	FLAUTA	LATÓN	1
11	TORNILLOS	ACERO	(*A)
10	ARANDELA DE PRESIÓN	ACERO	(*A)
9	SELLO	CAUCHO	1
8	O-RING	CAUCHO	2
7	TORNILLO PISTÓN	LATÓN	1
6	V-PORT	BRONCE	1
5	ASIENTO CUERPO	BRONCE	1
4	PISTÓN	BRONCE	1
3	CILINDRO	BRONCE	1
2	TAPA	HIERRO DÚCTIL	1
1	CUERPO	HIERRO DÚCTIL	1
No.	DESCRIPCIÓN REFERENCIA.	MATERIAL HNRM 075-100-150	CANT.

### INSTALACIÓN TÍPICA



1- Válvula Reguladora de Presión HELBERT

CONTÁCTENOS: PBX: (57-1)3681077 • FAX: (57-1)3440120 • WWW.HELBERTYCIA.COM

Bogotá D.C. - Colombia - Sur América

HELBERT SE RESERVA EL DERECHO A MODIFICACIONES SIN PREVIO AVISO

(\*A) PARA TAMAÑO 3" SON 6 UNIDADES, PARA 4" Y 6" SON 8 UNIDADES.