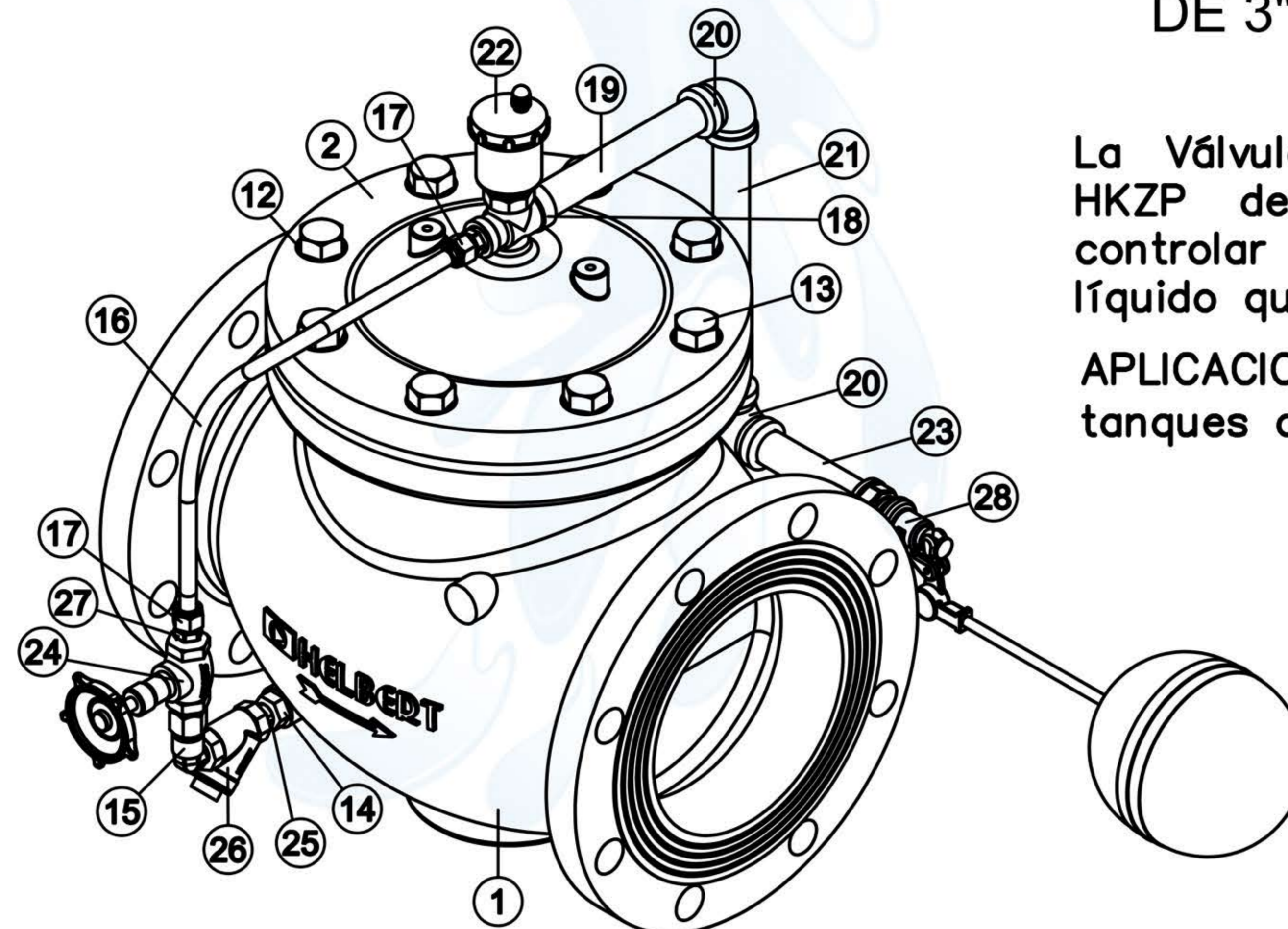
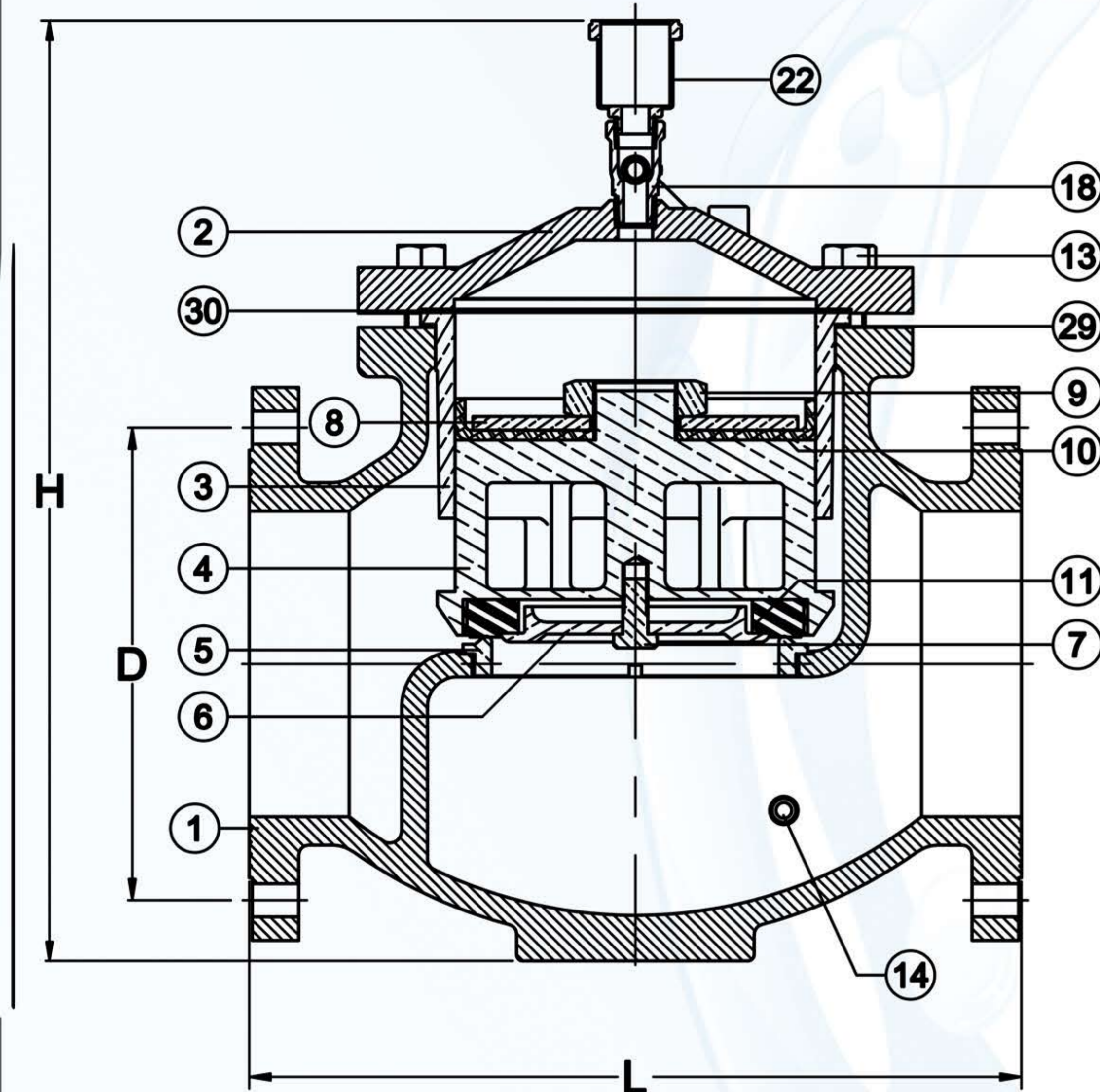
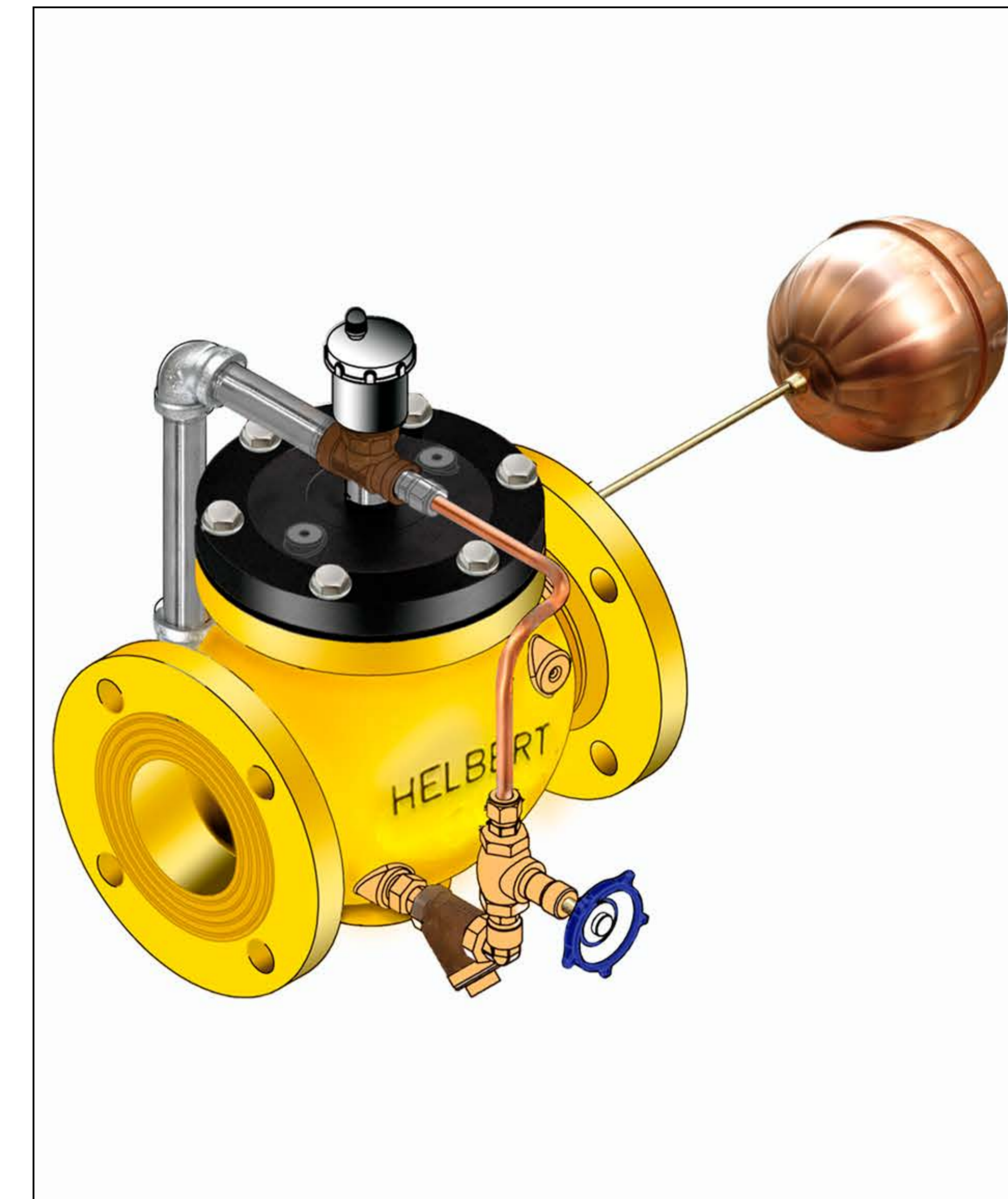


FICHA TÉCNICA

VÁLVULA FLOTADORA CON CONTROL PILOTO HKZP DE 3", 4", 6" SERIE 340

La Válvula Flotadora con Control Piloto tipo HKZP de HELBERT ha sido diseñada para controlar de manera continua el nivel de líquido que ingresa al tanque de reserva

APLICACIONES: Instalaciones domiciliarias, tanques de reserva.



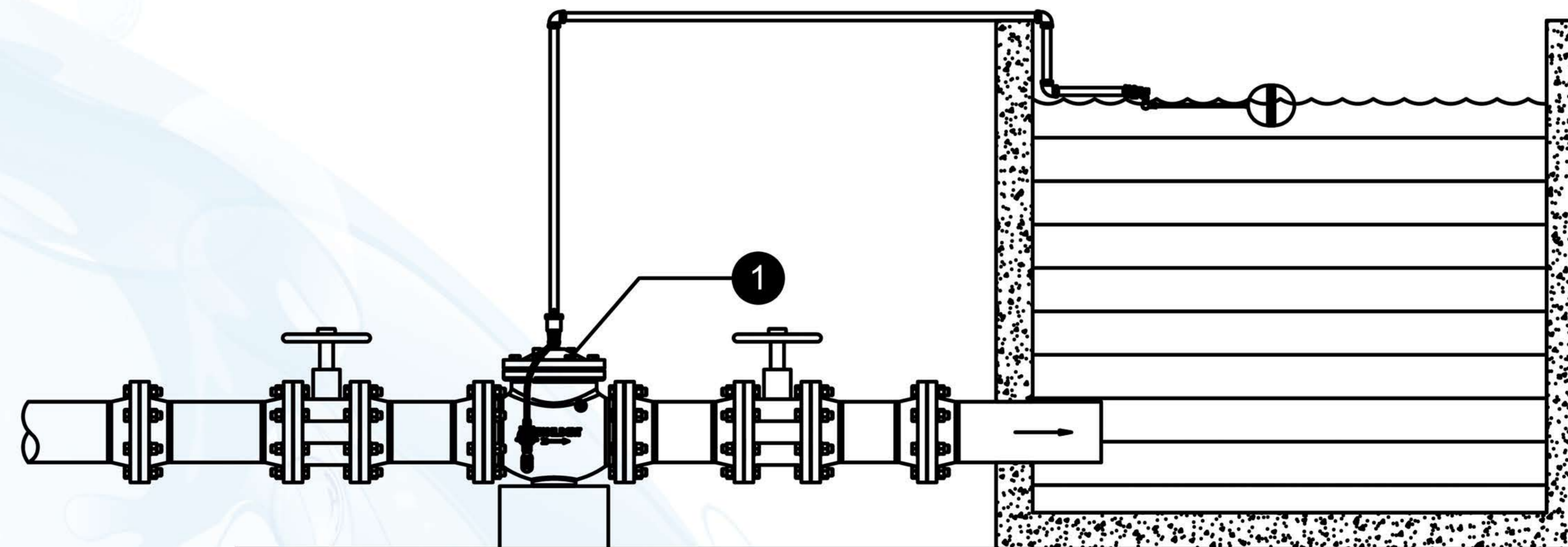
IDENTIFICACIÓN: HELBERT, TAMAÑO DE VÁLVULA, PRESIÓN DE TRABAJO, DIRECCIÓN DE FLUJO

PRESIÓN DE TRABAJO: 150 psi

PESO TOTAL	30 Kg	44 Kg	83 Kg
ALTURA TOTAL - H	345 mm	406 mm	490 mm
LONGITUD TOTAL - L	268 mm	320 mm	390 mm
Diametro de Conexión de Entrada- D	ANSI 150 - 3"	ANSI 150 - 4"	ANSI 150 - 6"
TAMAÑO	3"	4"	6"

30	EMPAQUE CILINDRO-TAPA	PAPEL HUMEDO	1
29	EMPAQUE CILINDRO-CUERPO	PAPEL HUMEDO	1
28	CONJUNTO VÁLVULA FLOTADORA Y BOLA EN COBRE	BRONCE / COBRE	1
27	RACOR	LATÓN	1
26	FILTRO TIPO "Y" HELBERT	LATÓN	1
25	RACOR	LATÓN	1
24	REGISTRO GLOBO HELBERT	LATÓN	1
23	NIPLE Ø1/2"	HIERRO GALVANIZADO	1
22	VÁLVULA VENTOSA	LATÓN	1
21	NIPLE Ø1/2"	HIERRO GALVANIZADO	1
20	CODO 1/2"	HIERRO GALVANIZADO	2
19	NIPLE Ø1/2"	HIERRO GALVANIZADO	1
18	CONECTOR MÚLTIPLE	LATÓN	1
17	RACOR CONEXIÓN MANGUERA	LATÓN	2
16	MANGUERA	PLÁSTICO	1
15	CODO	LATÓN	1
14	FLAUTA	LATÓN	1
13	TORNILLOS	ACERO	(*B)
12	ARANDELA DE PRESIÓN	ACERO	(*B)
11	SELLO	CAUCHO	1
10	EMPAQUE	CUERO	1
9	(*A) TUERCA PISADOR	BRONCE	1
8	PISADOR CORTO	BRONCE	1
7	TORNILLO PISTÓN	BRONCE/LATÓN	1
6	PLATO PISADOR	BRONCE	1
5	ASIENTO CUERPO	BRONCE	1
4	PISTÓN	BRONCE	1
3	CILINDRO	BRONCE	1
2	TAPA	HIERRO	1
1	CUERPO	HIERRO	1
No.	DESCRIPCIÓN REFERENCIA.	MATERIAL	CANT.
		HKZP 075-100-150	

(*A) APLICA SOLO A VÁLVULA 6".
(*B) PARA TAMAÑO 3" SON 6 UNIDADES, PARA 4" Y 6" SON 8 UNIDADES.



1- Válvula Flotadora con control piloto HELBERT

CONTÁCTENOS: PBX: (57-1)3681077 • FAX: (57-1)3440120 • WWW.HELBERTYCIA.COM

Bogotá D.C. - Colombia - Sur América

HELBERT SE RESERVA EL DERECHO A MODIFICACIONES SIN PREVIO AVISO