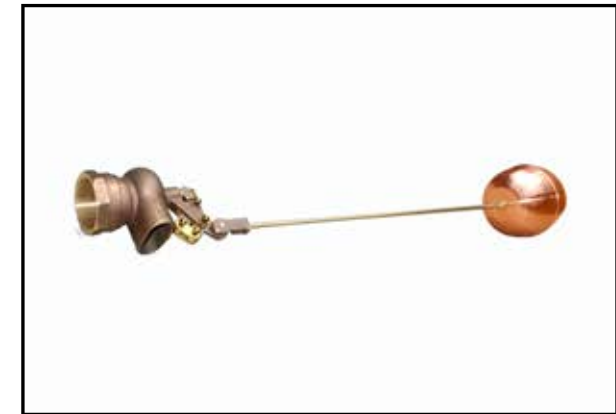




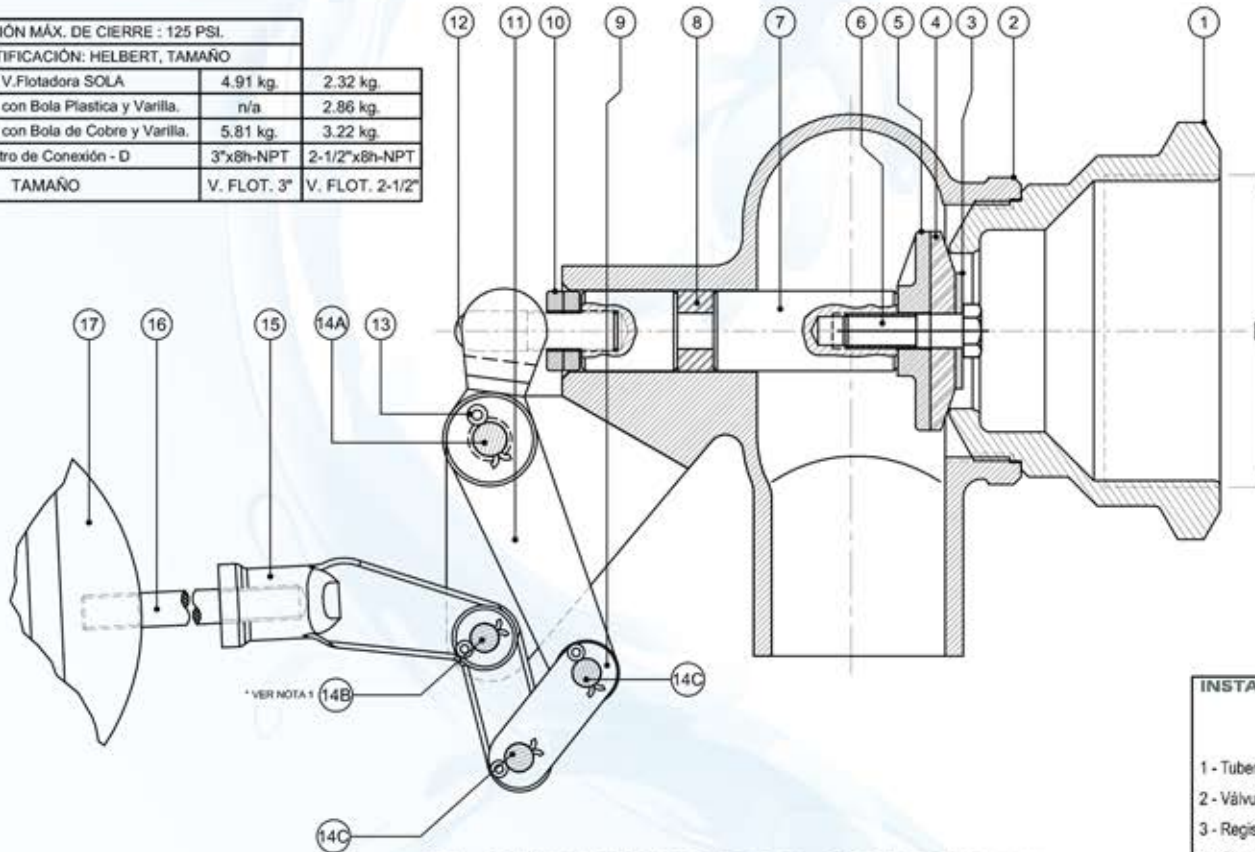
VÁLVULA FLOTADORA CON BOLA DE COBRE HKVF DE 3" SERIE 330 VÁLVULA FLOTADORA CON BOLA DE COBRE HKVF Y BOLA PLASTICA HKPF DE 2-1/2" SERIE 330

La válvula flotadora HELBERT ha sido diseñada para controlar de manera continua el nivel de líquido que ingresa a tanques de reserva de uso domestico, reduciendo el volumen de entrada a medida que el nivel asciende, y cerrando totalmente la entrada cuando se alcanza el máximo nivel deseado.

APLICACIONES: Instalaciones domiciliarias, cisternas, tanques de reserva.



PRESIÓN MÁX. DE CIERRE : 125 PSI.		
IDENTIFICACIÓN: HELBERT, TAMAÑO		
PESO V.Fluidadora SOLA	4.91 kg.	2.32 kg.
PESO con Bola Plastica y Varilla.	n/a	2.86 kg.
PESO con Bola de Cobre y Varilla.	5.81 kg.	3.22 kg.
Diametro de Conexión - D	3"x8h-NPT	2-1/2"x8h-NPT
TAMAÑO	V. FLOT. 3"	V. FLOT. 2-1/2"



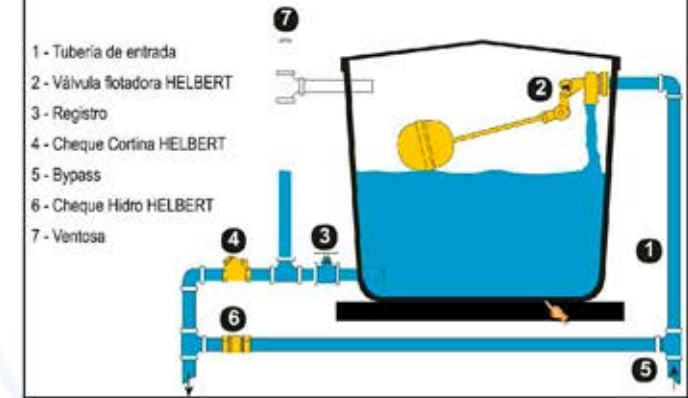
* VER NOTA 1

NOTA 1: PARA VÁLVULA FLOTADORA DE 2-1/2", EL PIN 14B SE REEMPLAZA POR PIN 14A

No.	DESCRIPCIÓN	MATERIAL		CT.
		METAL	PLÁSTICA	
17	BOLA FLOTADOR			1
16	VARELLA	LATÓN		1
15	CONECTOR-PALANCA	BRONCE		1
14C	PASADOR (Ø5/16" x 33 mm)	LATÓN		2
14B	PASADOR (Ø5/16" x 50 mm)	LATÓN		1
14A	PASADOR (Ø3/8" x 50 mm)	LATÓN		1
13	PIN	LATÓN		8
12	TORNILLO CONECTOR	LATÓN		1
11	HORQUILLA	BRONCE		1
10	TUERCAS-GRADUACIÓN	LATÓN		1
9	BRIDA	LATÓN		1
No.	DESCRIPCIÓN	MATERIAL	CT.	

8	EMPAQUE	FIELTRO	1
7	VÁSTAGO	LATÓN	1
6	TORNILLO VÁSTAGO	LATÓN	1
5	PLATO POSTERIOR	BRONCE	1
4	SELLO	CAUCHO	1
3	PLATO ANTERIOR	LATÓN	1
2	CUERPO	BRONCE	1
1	TUERCA CONEXIÓN	BRONCE	1
No.	DESCRIPCIÓN	MATERIAL	CT.

INSTALACION PRACTICA VALVULA FLOTADORA



CONTÁCTENOS: PBX: (57-1)3681077 • FAX: (57-1)3440120 • WWW.HELBERTYCIA.COM

Bogotá D.C. - Colombia - Sur América

HELBERT SE RESERVA EL DERECHO A MODIFICACIONES SIN PREVIO AVISO