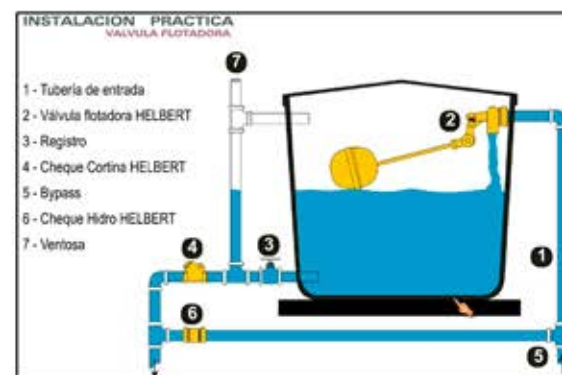
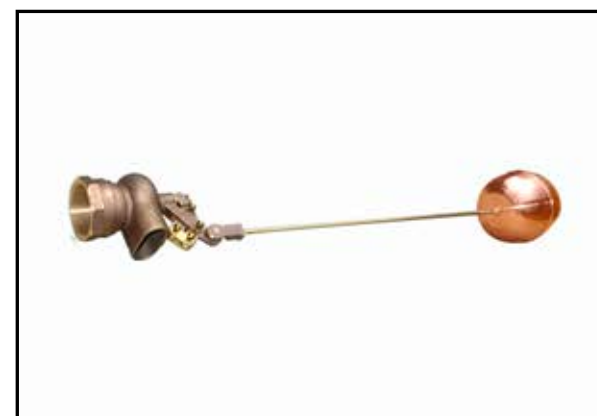
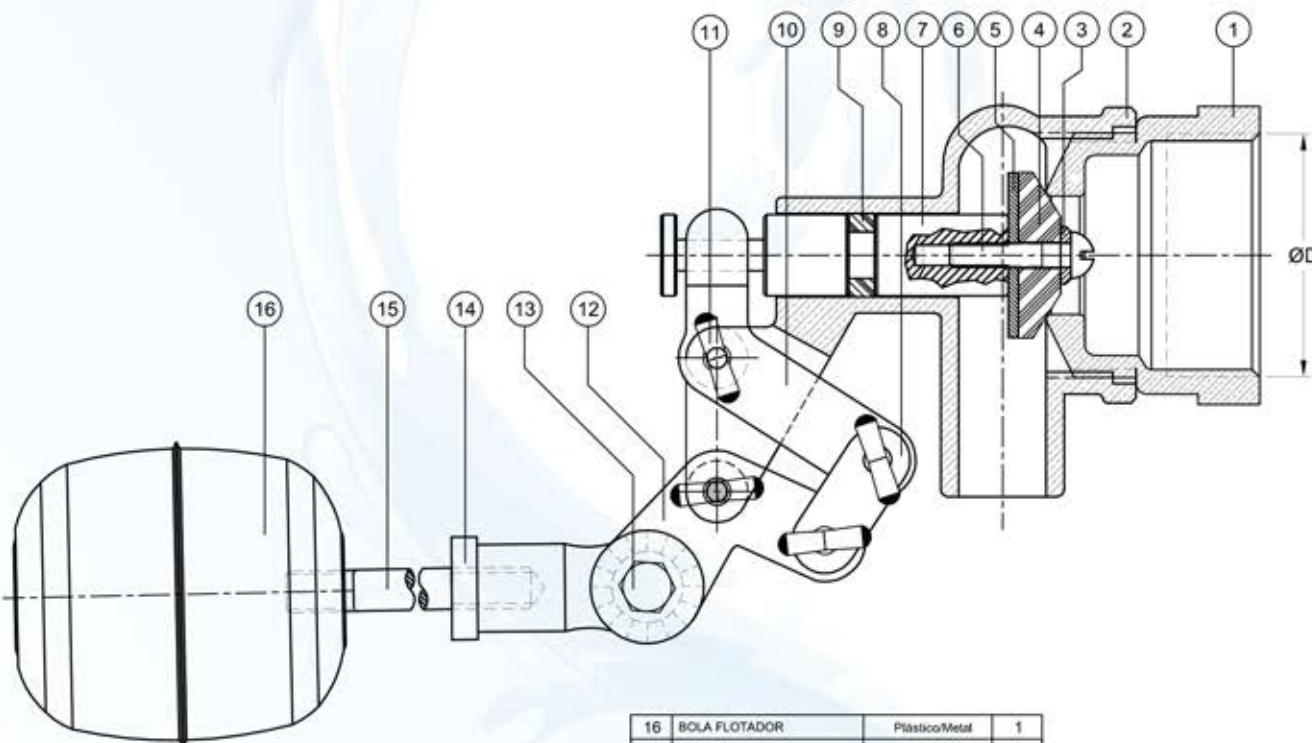


FICHA TÉCNICA

VÁLVULA FLOTADORA CON BOLA PLÁSTICA HKPF Y BOLA DE COBRE HKVF DE 1-1/2" Y 2" SERIE 330

La válvula flotadora HELBERT ha sido diseñada para controlar de manera continua el nivel de líquido que ingresa a tanques de reserva de uso doméstico, reduciendo el volumen de entrada a medida que el nivel asciende, y cerrando totalmente la entrada cuando se alcanza el máximo nivel deseado.

APLICACIONES: Instalaciones domiciliarias, cisternas, tanques de reserva.



PRESIÓN MAX. DE CIERRE : 125 PSI.		
IDENTIFICACIÓN: HELBERT, TAMAÑO		
PESO V. Flotadora sola.	1,14 kg.	1,45 kg.
PESO con Bola Plástica y Varilla.	1,51 kg.	1,82 kg.
PESO con Bola de Cobre y Varilla.	1,56 kg.	1,87 kg.
Diámetro de Conexión ØD	1-1/2"x11,5h-NPT	2"x11,5h-NPT
REFERENCIA	HK PF / VF 038	HK PF / VF 050
TAMAÑO	V. FLOT. 1-1/2"	V. FLOT. 2"

No.	DESCRIPCIÓN	MATERIAL	CT.
16	BOLA FLOTADOR	Plastico/Metal	1
15	VARILLA	LATÓN	1
14	CONECTOR	BRONCE	1
13	TORNILLO CONECTOR	LATÓN	1
12	PALANCA	BRONCE	1
11	PIN CHAVETA	LATÓN	4
10	HORQUILLA	BRONCE	1
9	EMPAQUE	FILTRO	1
8	BRIDA	LATÓN	2
7	VÁSTAGO	LATÓN	1
6	TORNILLO VÁSTAGO	LATÓN	1
5	PLATO POSTERIOR	LATÓN	1
4	SELLO	CAUCHO	1
3	PLATO ANTERIOR	LATÓN	1
2	CUERPO	BRONCE	1
1	TUERCA CONEXIÓN	BRONCE	1
No.	DESCRIPCIÓN	MATERIAL	CT.

CONTÁCTENOS: PBX: (57-1)3681077 • FAX: (57-1)3440120 • WWW.HELBERTYCIA.COM
Bogotá D.C. - Colombia - Sur América

HELBERT SE RESERVA EL DERECHO A MODIFICACIONES SIN PREVIO AVISO