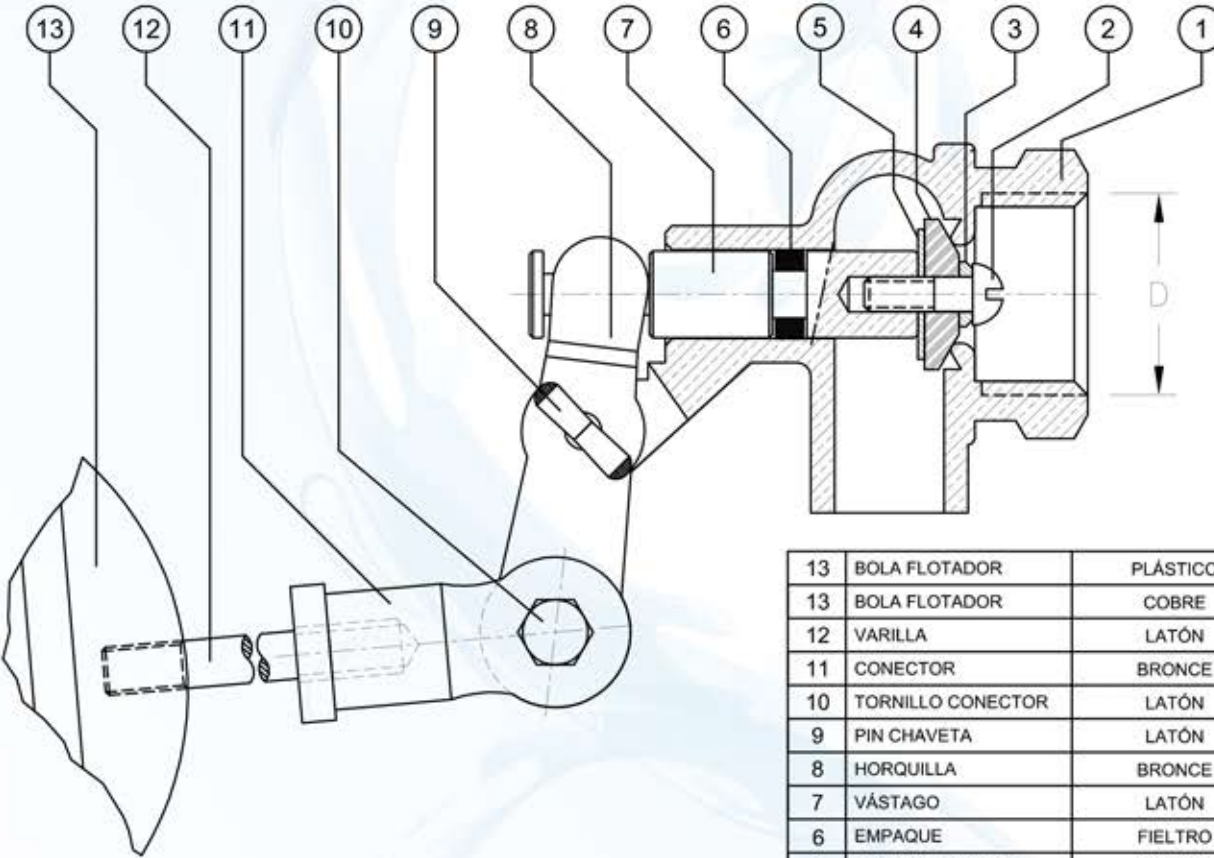


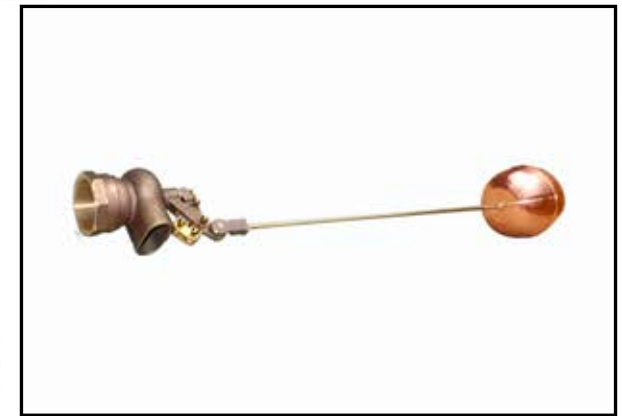


VÁLVULAS FLOTADORAS CON BOLA PLÁSTICA HKPF Y BOLA EN COBRE HKVF DE 1" Y 1-1/4" SERIE 330



La válvula flotadora HELBERT ha sido diseñada para controlar de manera continua el nivel de líquido que ingresa a tanques de reserva de uso doméstico, reduciendo el volumen de entrada a medida que el nivel asciende, y cerrando totalmente la entrada cuando se alcanza el máximo nivel deseado.

APLICACIONES: Instalaciones domiciliarias, cisternas, tanques de reserva.



13	BOLA FLOTADOR	PLÁSTICO	1
13	BOLA FLOTADOR	COBRE	1
12	VARILLA	LATÓN	1
11	CONECTOR	BRONCE	1
10	TORNILLO CONECTOR	LATÓN	1
9	PIN CHAVETA	LATÓN	1
8	HORQUILLA	BRONCE	1
7	VÁSTAGO	LATÓN	1
6	EMPAQUE	FIELTRO	1
5	PLATO POSTERIOR	LATÓN	1
4	SELLO	CAUCHO	1
3	PLATO ANTERIOR	LATÓN	1
2	TORNILLO VÁSTAGO	LATÓN	
1	CUERPO	BRONCE	1
No.	DESCRIPCIÓN	MATERIAL	CT.

PRESIÓN MÁX. DE CIERRE : 125 PSI.

IDENTIFICACIÓN: HELBERT, TAMAÑO

PESO V. Flotadora Sola.	500 gr.	610 gr.
PESO con Bola Plástica y Varilla.	800 gr.	1010 gr.
PESO con Bola de Cobre y Varilla.	850 gr.	1090 gr.
Diámetro de Conexión - D	1" x 11,5h-NPT	1-1/4" x 11,5h-NPT
TAMAÑO	V. FLOT. 1"	V. FLOT. 1-1/4"

