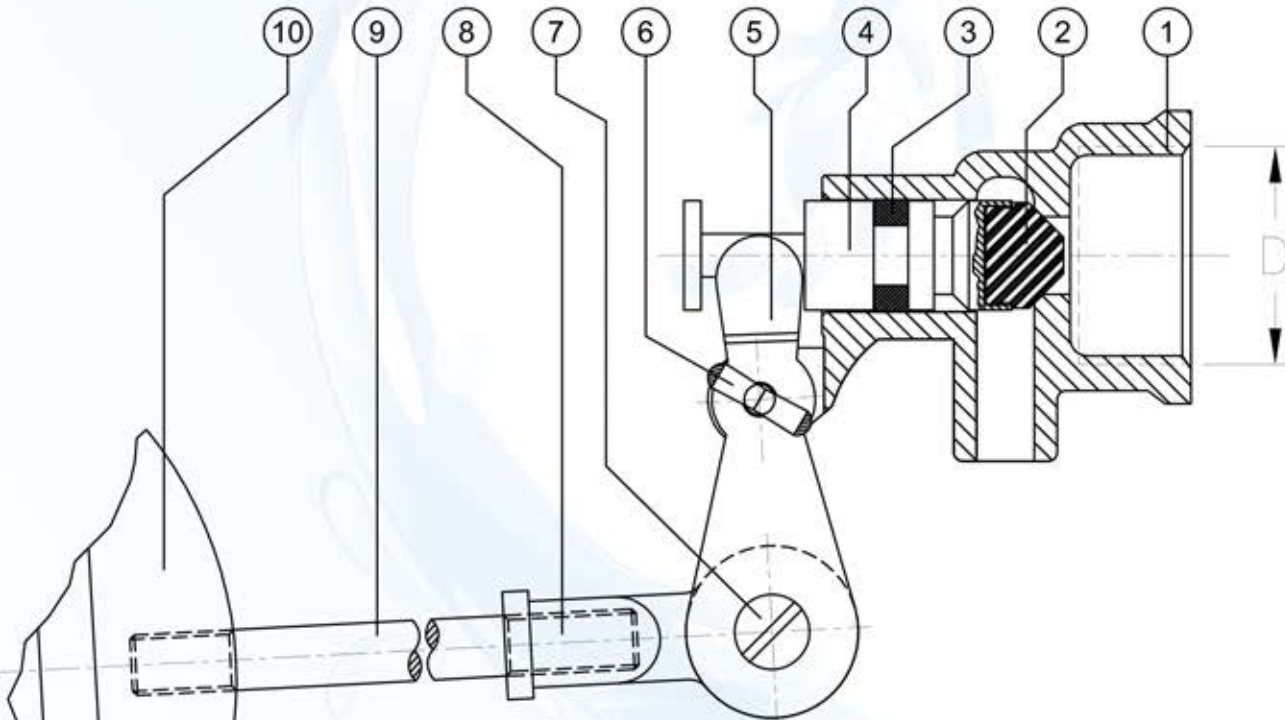




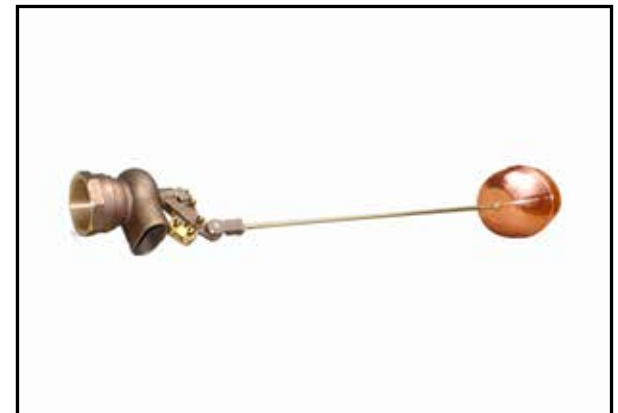
FICHA TÉCNICA

VÁLVULA FLOTADORA EN BRONCE CON BOLA PLÁSTICA HKPF Y BOLA DE COBRE HKVF DE 3/4" SERIE 330



La válvula flotadora HELBERT ha sido diseñada para controlar de manera continua el nivel de líquido que ingresa a tanques de reserva de uso domestico, reduciendo el volumen de entrada a medida que el nivel asciende, y cerrando totalmente la entrada cuando se alcanza el máximo nivel deseado.

APLICACIONES: Instalaciones domiciliarias, cisternas, tanques de reserva.



10	BOLA FLOTADOR	PLÁSTICO	1
10	BOLA FLOTADOR	COBRE	1
9	VARILLA	LATÓN	1
8	CONECTOR	LATÓN	1
7	TORNILLO CONECTOR	LATÓN	1
6	PIN CHAVETA	LATÓN	1
5	HORQUILLA	LATÓN	1
4	VÁSTAGO	LATÓN	1
3	EMPAQUE	FIELTRO	1
2	SELLO	CAUCHO	1
1	CUERPO	BRONCE	1
No.	DESCRIPCIÓN	MATERIAL	CT.

PRESIÓN MÁX.DE CIERRE : 125 PSI.	
IDENTIFICACIÓN: HELBERT, TAMAÑO	
PESO V.Flotaadora Sola.	205 gr.
PESO con Bola Plástica y Varilla	375 gr.
PESO con Bola de Cobre y Varilla	395 gr.
Diámetro de Conexión - D	3/4"x14h-NPT
TAMAÑO	V. FLOT. 3/4"

