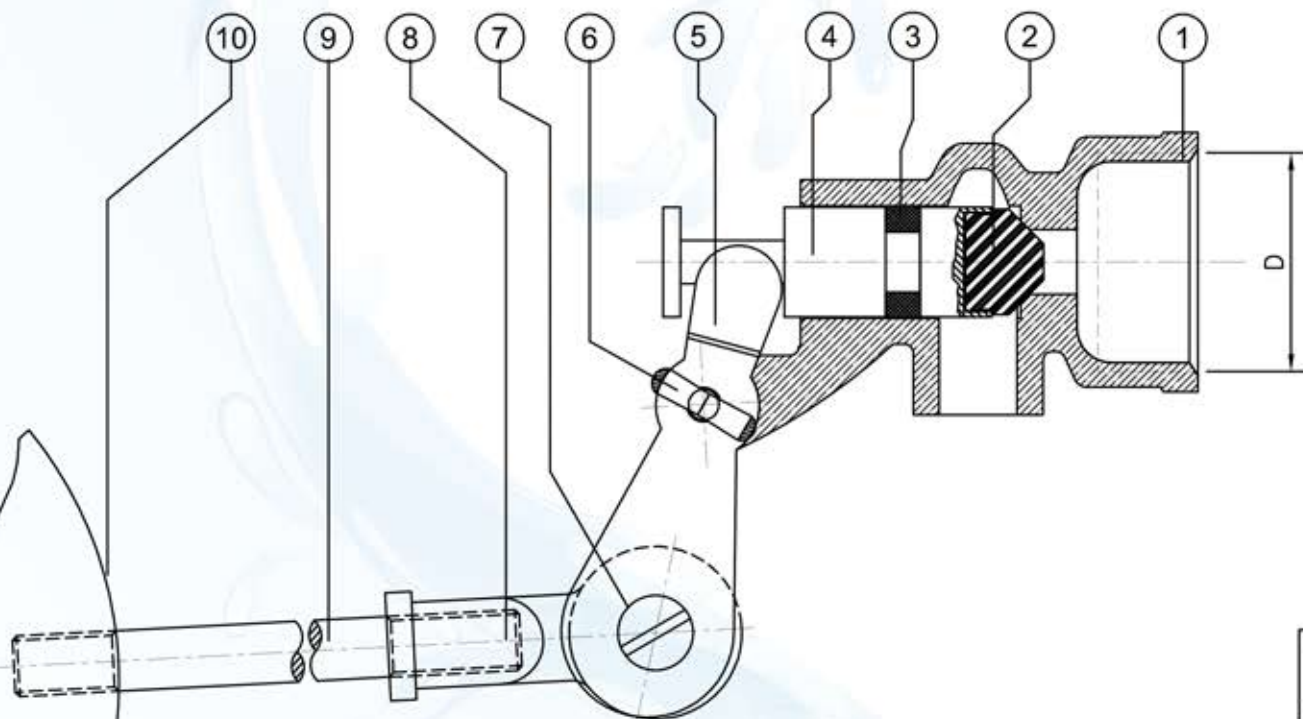


VÁLVULA FLOTADORA EN BRONCE CON BOLA PLASTICA HKPF Y BOLA DE COBRE HKVF DE 1/2" - SERIE 330



La válvula flotadora HELBERT ha sido diseñada para controlar de manera continua el nivel de líquido que ingresa a tanques de reserva de uso domestico, reduciendo el volumen de entrada a medida que el nivel asciende, y cerrando totalmente la entrada cuando se alcanza el máximo nivel deseado.

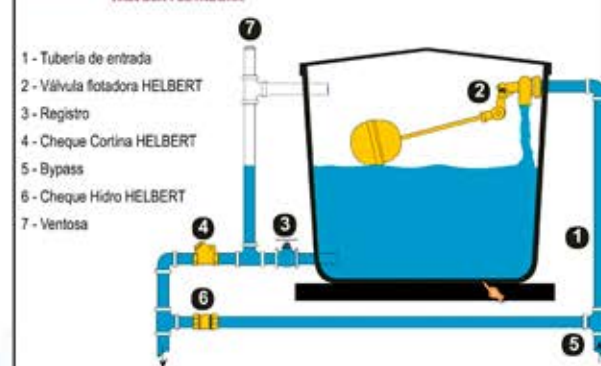
APLICACIONES: Instalaciones domiciliarias, cisternas, tanques de reserva.



No.	DESCRIPCIÓN	MATERIAL	CT.
10	BOLA FLOTADOR	PLÁSTICO - COBRE	1
9	VARILLA	LATÓN	1
8	CONECTOR	LATÓN	1
7	TORNILLO CONECTOR	LATÓN	1
6	PIN CHAVETA	LATÓN	1
5	HORQUILLA	LATÓN	1
4	VÁSTAGO	LATÓN	1
3	EMPAQUE	FIELTRO	1
2	SELLO	CAUCHO	1
1	CUERPO	BRONCE	1

PRESIÓN MÁX. DE CIERRE : 125 psi.	
IDENTIFICACIÓN: HELBERT, TAMAÑO	
PESO V. Flotadora Sola.	210 gr.
PESO con Bola Plástica y Varilla	370 gr.
PESO con Bola de Cobre y Varilla	400 gr.
Diámetro de Conexión - D	1/2"x14h-NPT
TAMAÑO	V. FLOT. 1/2"

INSTALACION PRACTICA VALVULA FLOTADORA



CONTACTENOS: PBX: (57-1)3681077 • FAX: (57-1)3440120 • WWW.HELBERTYCIA.COM

Bogotá D.C. - Colombia - Sur America

HELBERT SE RESERVA EL DERECHO A MODIFICACIONES SIN PREVIO AVISO