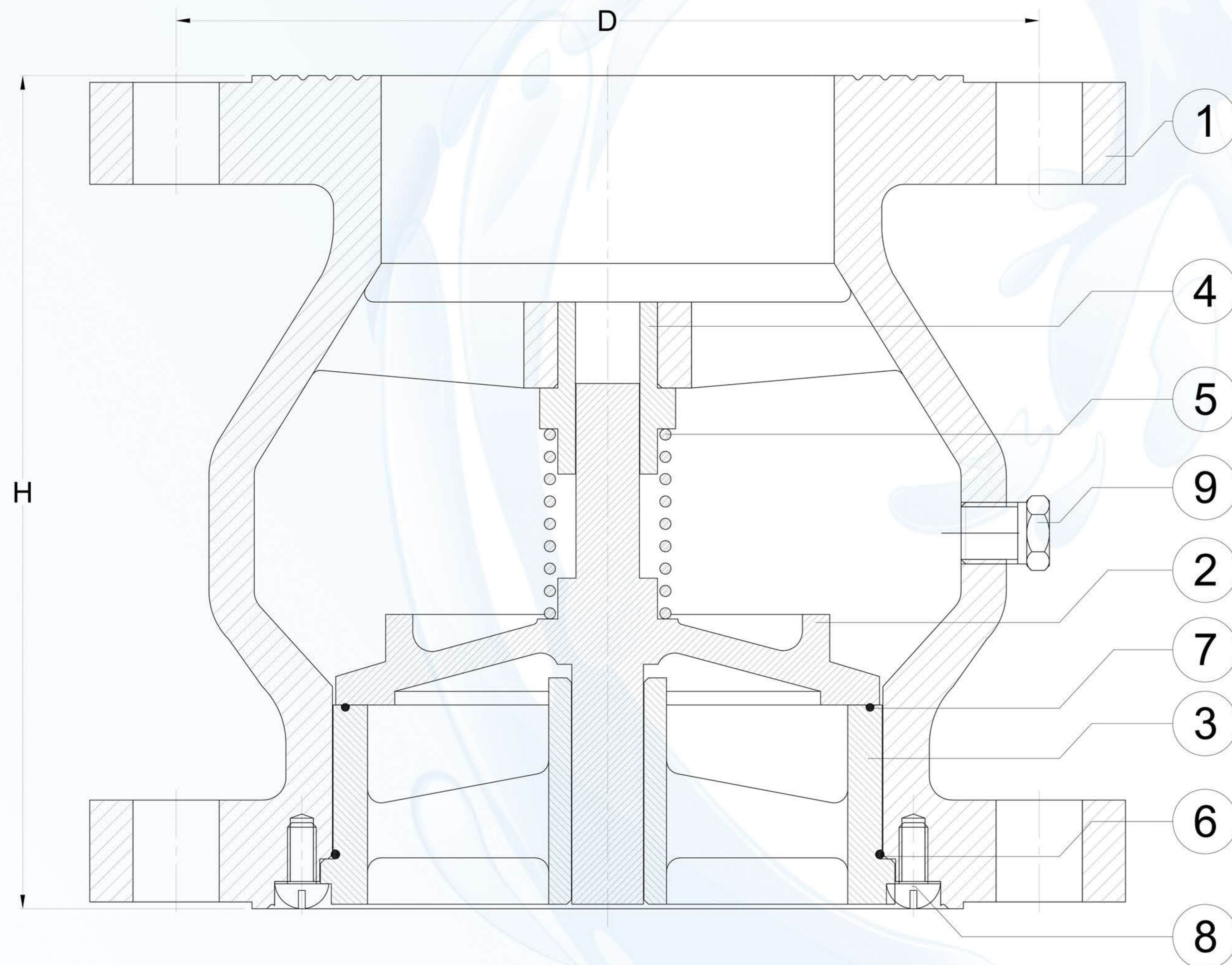


**FICHA TÉCNICA**

**CHEQUE ANTIGOLPE DE ARIETE EN HIERRO DÚCTIL HJCD DE 3" A 10"**

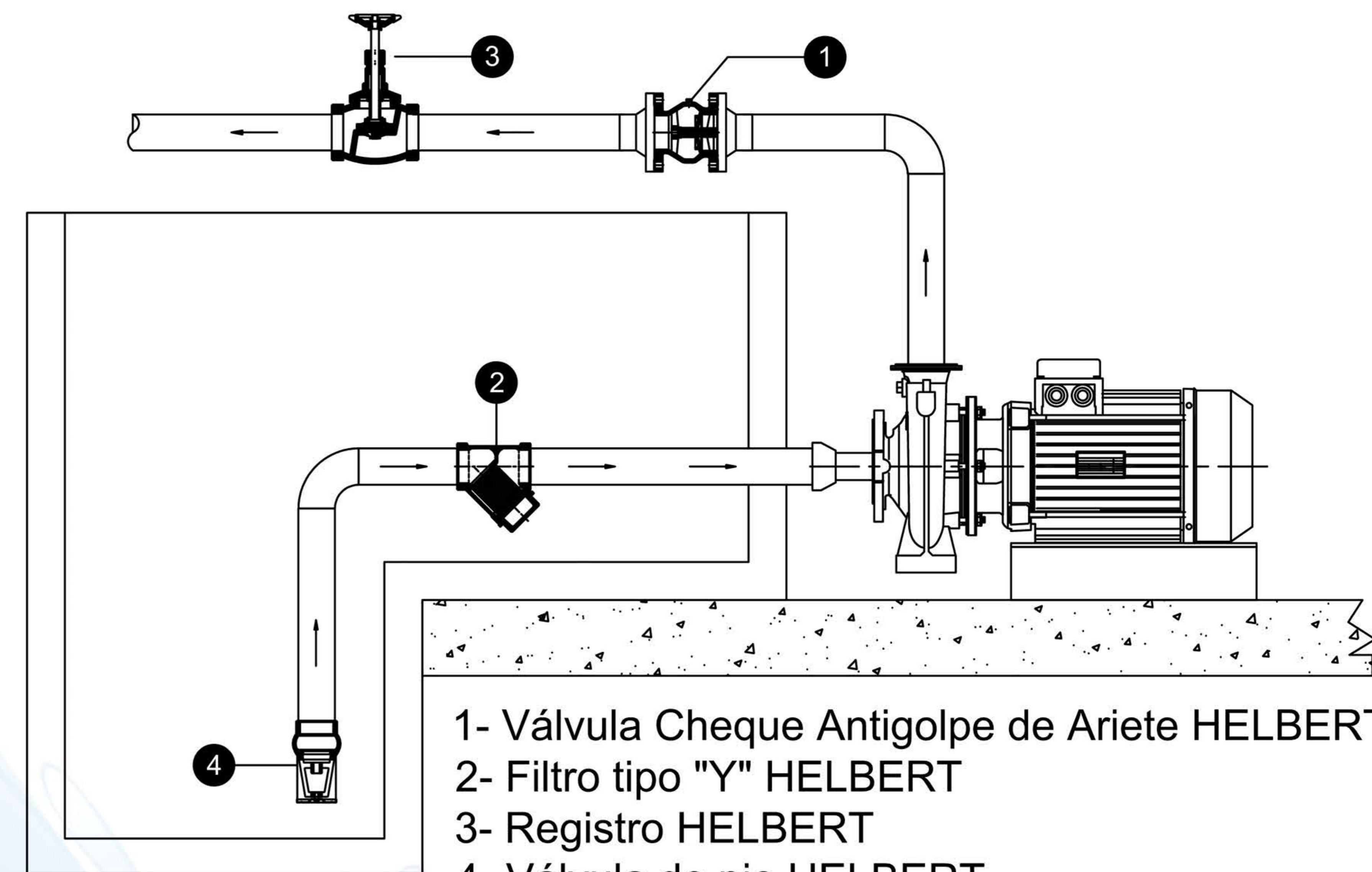


El Cheque Antigolpe de Ariete en Hierro Dúctil HELBERT ha sido diseñado para permitir el paso del fluido en un solo sentido y cierre automático cuando éste intenta retroceder, proporcionando un cierre lento, reduciendo posibles golpes de ariete.

APLICACIONES: Instalaciones domiciliarias.



**INSTALACIÓN TÍPICA**



- 1- Válvula Cheque Antigolpe de Ariete HELBERT
- 2- Filtro tipo "Y" HELBERT
- 3- Registro HELBERT
- 4- Válvula de pie HELBERT

PRESIÓN MAX. DE TRABAJO: 250 psi

IDENTIFICACIÓN: HELBERT, TAMAÑO, PRESIÓN DE TRABAJO

PESO TOTAL	10.3 Kg	16.9 Kg	30.9 Kg	59 Kg	70 Kg
ALTURA TOTAL - H	152 mm	184 mm	249 mm	321 mm	331 mm
Diametro de Conexión - D	3" - ANSI 150	4" - ANSI 150	6" - ANSI 150	8" - ANSI 150	10" - ANSI 150
TAMAÑO	3"	4"	6"	8"	10"

No.	DESCRIPCIÓN REFERENCIA.	MATERIAL	CAN.	MATERIAL	CAN.	MATERIAL	CAN.	MATERIAL	CAN.	MATERIAL	CAN.						
9	TAPÓN	LATÓN	1	LATÓN	1	LATÓN	1	LATÓN	1	LATÓN	1						
8	TORNILLO PRISIONERO	ACERO	3	ACERO	3	ACERO	3	ACERO	3	ACERO	3						
7	O-RING ASIENTO - TAPÓN	CAUCHO	1	CAUCHO	1	CAUCHO	1	CAUCHO	1	CAUCHO	1						
6	O-RING ASIENTO - CUERPO	CAUCHO	1	CAUCHO	1	CAUCHO	1	CAUCHO	1	CAUCHO	1						
5	RESORTE	ACERO INOXIDABLE	1	ACERO INOXIDABLE	1	ACERO INOXIDABLE	1	ACERO INOXIDABLE	1	ACERO INOXIDABLE	1						
4	BUJE	LATÓN	1	LATÓN	1	LATÓN	1	LATÓN	1	LATÓN	1						
3	ASIENTO SELLO	BRONCE	1	BRONCE	1	BRONCE	1	BRONCE	1	BRONCE	1						
2	SELLO TAPÓN	BRONCE	1	BRONCE	1	BRONCE	1	BRONCE	1	BRONCE	1						
1	CUERPO	HIERRO DÚCTIL	1	HIERRO DÚCTIL	1	HIERRO DÚCTIL	1	HIERRO DÚCTIL	1	HIERRO DÚCTIL	1						
			HJCD 075 - 3"			HJCD 100 - 4"			HJCD 150 - 6"			HJCD 200 - 8"			HJCD 250 - 10"		