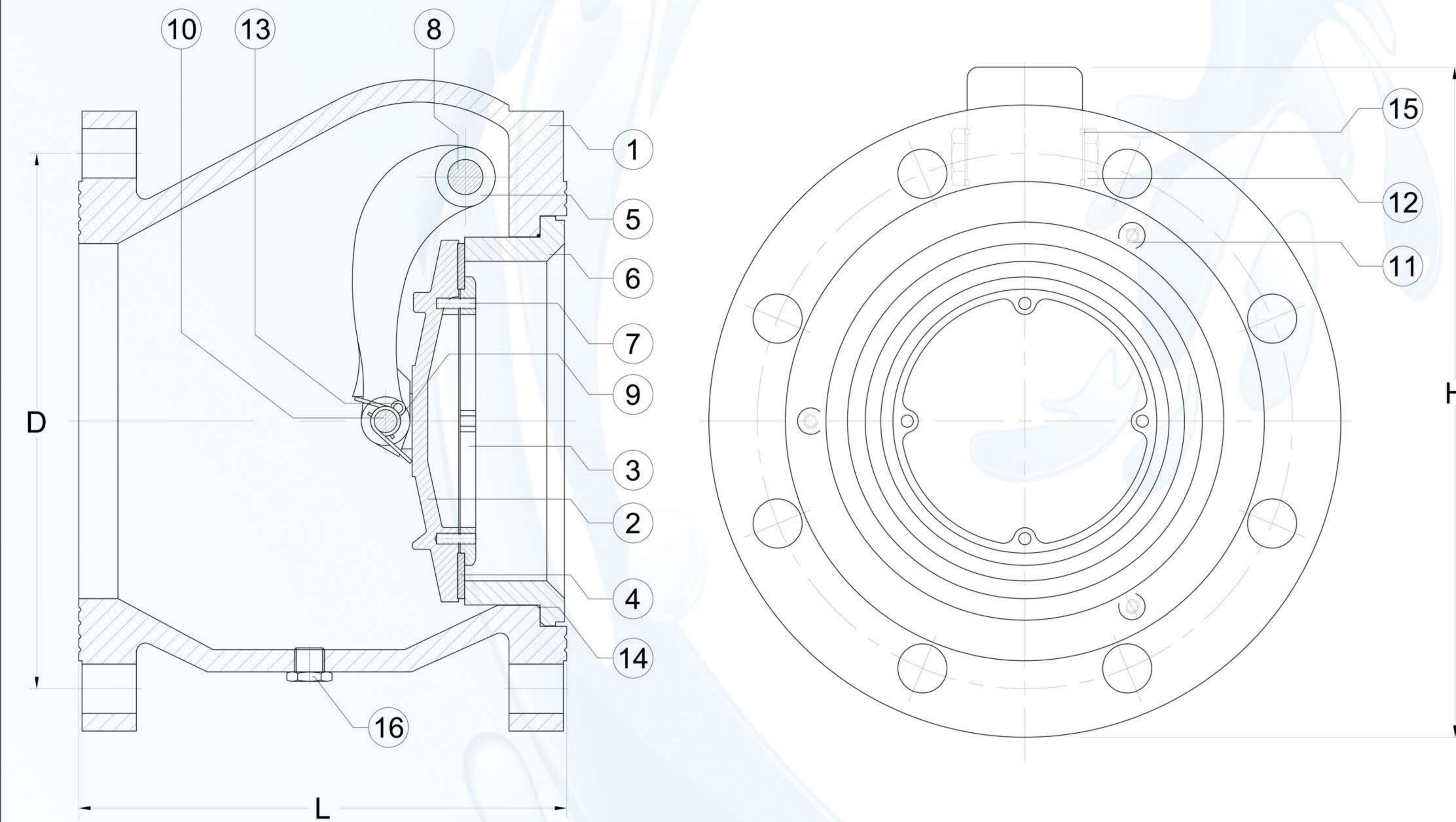


FICHA TÉCNICA

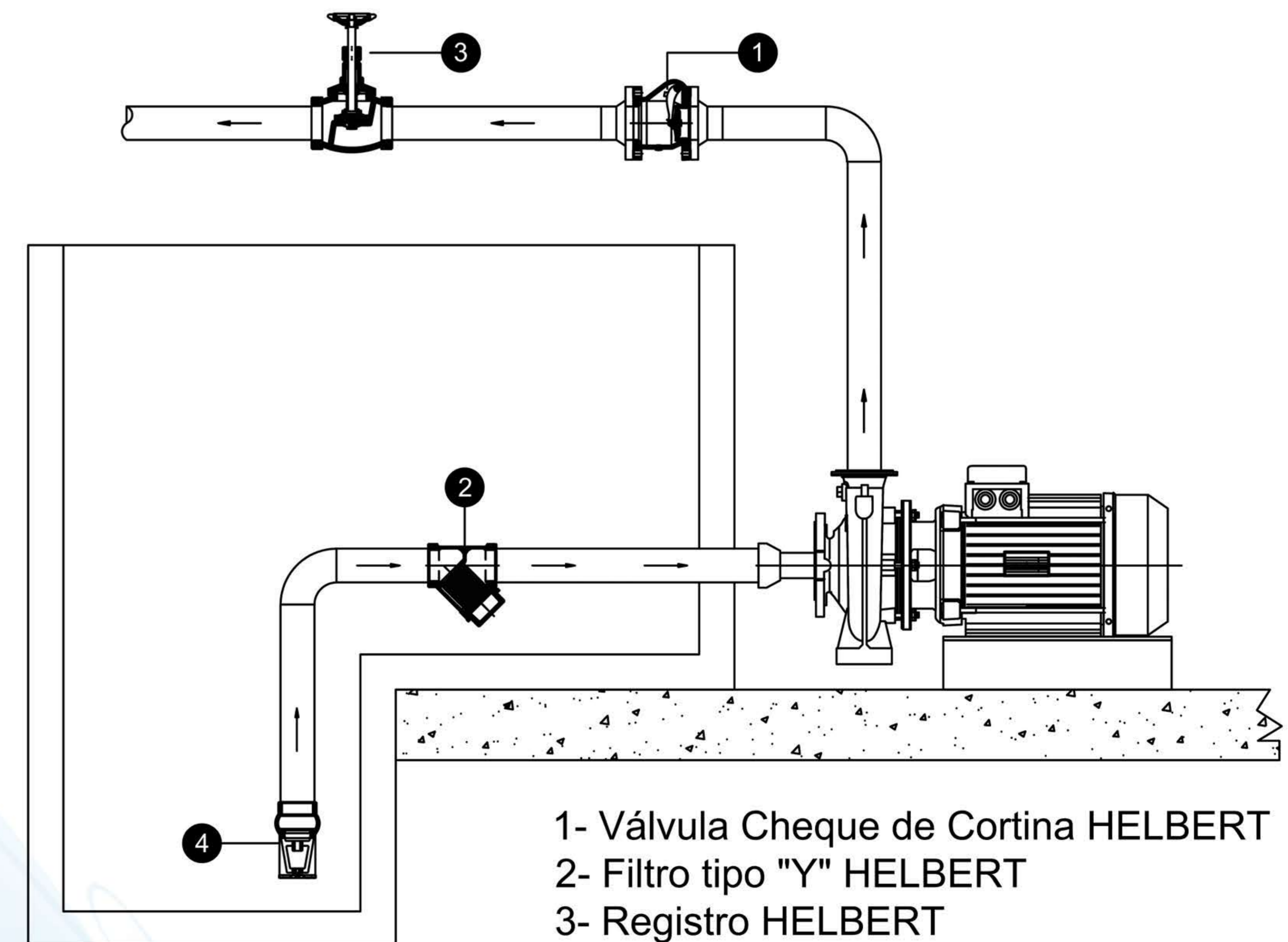
CHEQUE CORTINA EN HIERRO HICH DE 6" SERIE 270

La válvula cheque de cortina HELBERT con sello en caucho ha sido diseñada para permitir el paso del fluido en un solo sentido y cierre automático cuando éste intenta retroceder.

APLICACIONES: Instalaciones domiciliarias



INSTALACIÓN TÍPICA



- 1- Válvula Cheque de Cortina HELBERT
- 2- Filtro tipo "Y" HELBERT
- 3- Registro HELBERT
- 4- Válvula de pie HELBERT

16	TAPÓN	LATÓN	1
15	O-RING TAPÓN PASADOR	CAUCHO	2
14	O-RING ASIENTO	CAUCHO	1
13	PIN PASADOR	LATÓN	2
12	TAPÓN PASADOR	LATÓN	2
11	TORNILLO ASIENTO	ACERO INOXIDABLE	3
10	PASADOR PLATO	LATÓN	1
9	RESORTE	ACERO INOXIDABLE	1
8	PASADOR BRAZO	LATÓN	1
7	TORNILLO PLATO	LATÓN	4
6	ASIENTO	BRONCE	1
5	BRAZO	BRONCE	1
4	SELLO	CAUCHO	1
3	PLATO PISADOR	BRONCE	1
2	PLATO POSTERIOR	BRONCE	1
1	CUERPO	HIERRO	1
No.	DESCRIPCIÓN REFERENCIA.	MATERIAL	CAN.
		HICH 150 - 6"	

PRESIÓN MAX. DE TRABAJO: 150 PSI.	
IDENTIFICACIÓN: HELBERT, TAMAÑO, PRESIÓN DE TRABAJO, DIRECCIÓN DE FLUJO	
PESO TOTAL	28 Kg
ALTURA TOTAL - H	294 mm
LONGITUD TOTAL - L	220 mm
Diametro de Conexión - D	6"-ANSI 125
TAMAÑO	6"