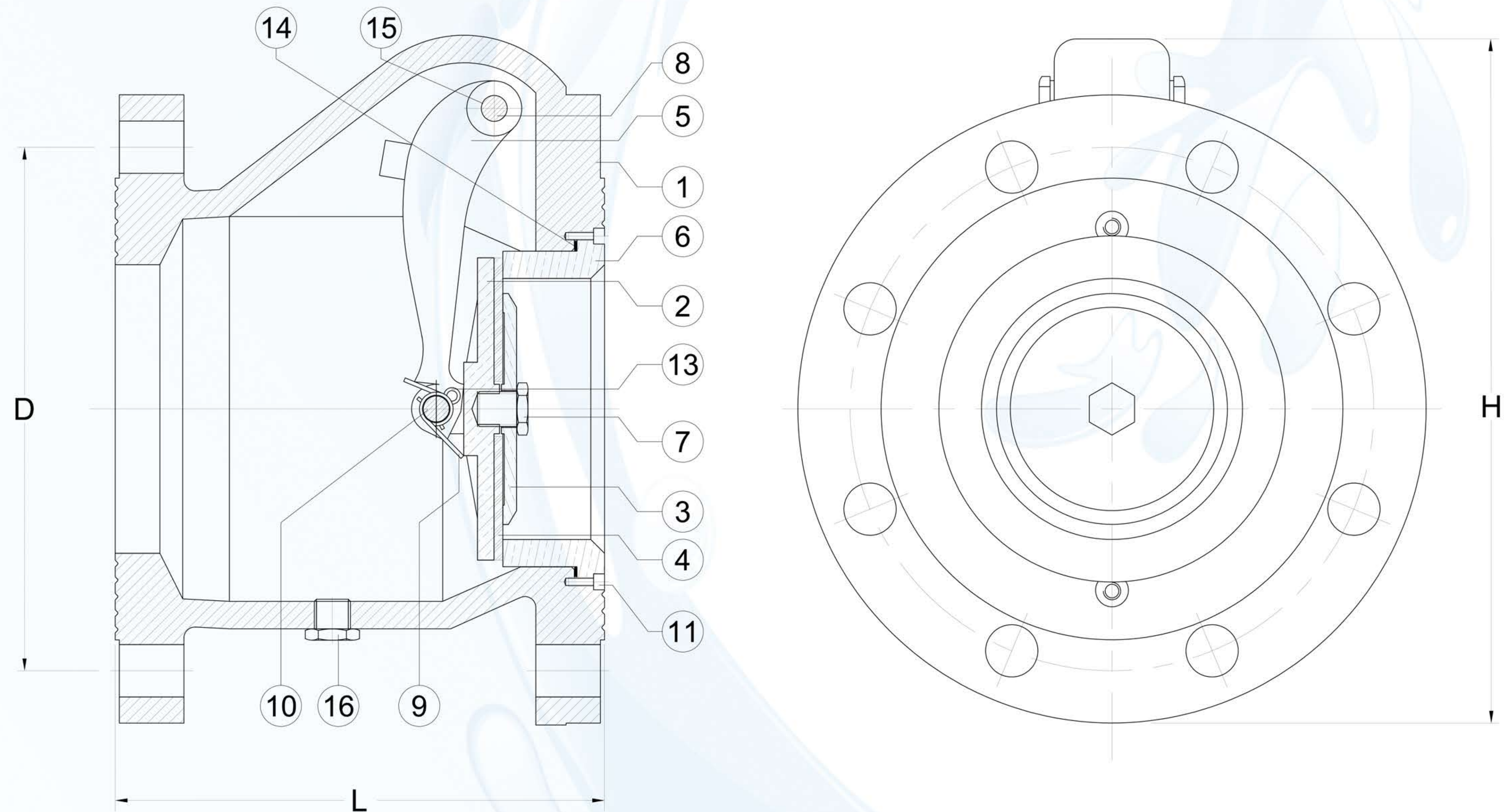


FICHA TÉCNICA

**CHEQUE CORTINA EN HIERRO
HICH DE 3" A 4" SERIE 270**

La válvula cheque de cortina HELBERT con sello en caucho ha sido diseñada para permitir el paso del fluido en un solo sentido y cierre automático cuando éste intenta retroceder.

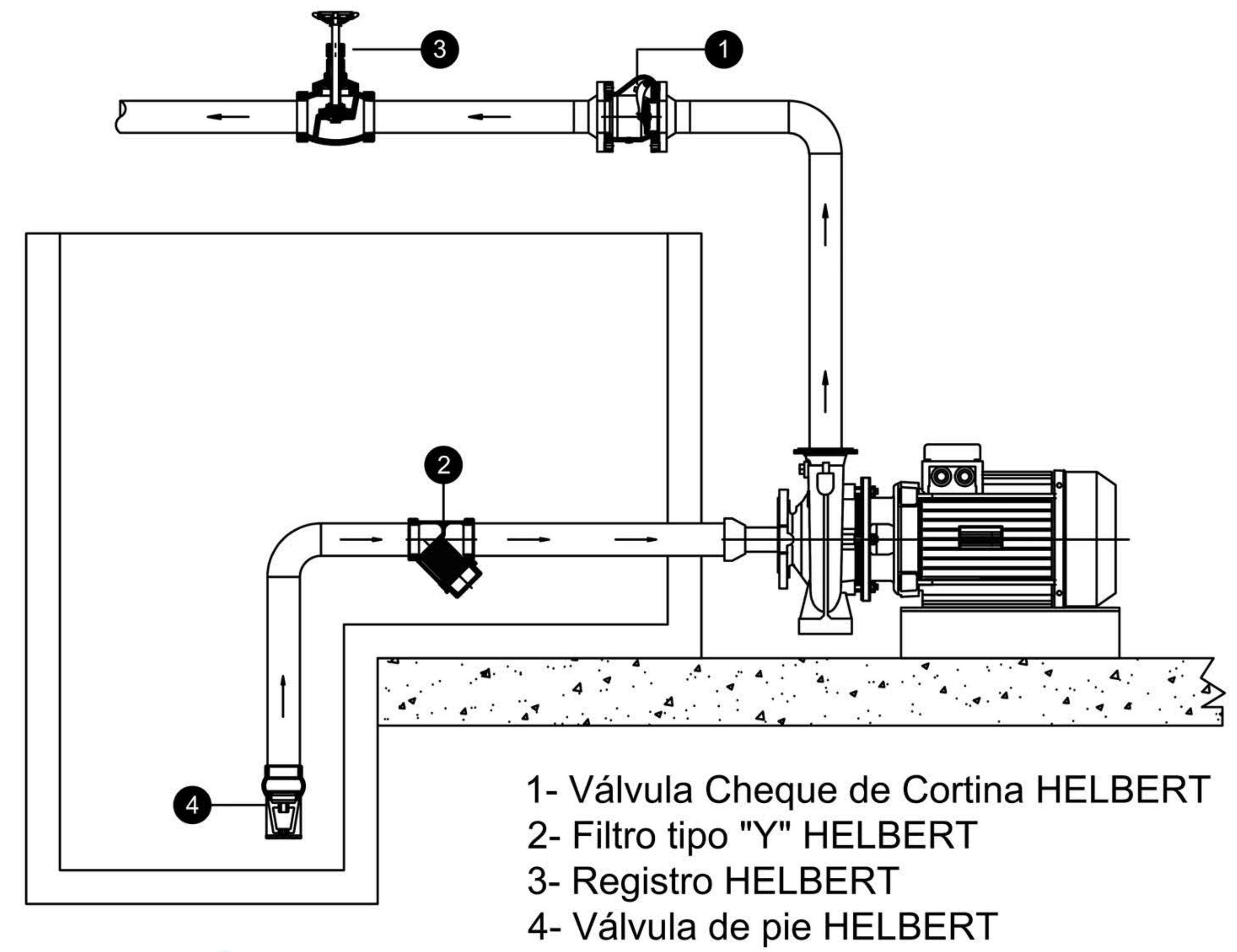
APLICACIONES: Instalaciones domiciliarias



No.	DESCRIPCIÓN REFERENCIA.	MATERIAL	CAN.	MATERIAL	CAN.
16	TAPÓN	LATÓN	1	LATÓN	1
15	O-RING TAPÓN PASADOR	CAUCHO	2	CAUCHO	2
14	O-RING ASIENTO	CAUCHO	1	CAUCHO	1
13	PIN PASADOR	LATÓN	2	LATÓN	2
12	TAPÓN PASADOR	LATÓN	2	LATÓN	2
11	TORNILLO ASIENTO	ACERO INOXIDABLE	2	ACERO INOXIDABLE	3
10	PASADOR PLATO	LATÓN	1	LATÓN	1
9	RESORTE	ACERO INOXIDABLE	1	ACERO INOXIDABLE	1
8	PASADOR BRAZO	LATÓN	1	LATÓN	1
7	TORNILLO PLATO	LATÓN	1	LATÓN	1
6	ASIENTO	BRONCE	1	BRONCE	1
5	BRAZO	BRONCE	1	BRONCE	1
4	SELLO	NEOPRENO	1	NEOPRENO	1
3	PLATO ANTERIOR	BRONCE	1	BRONCE	1
2	PLATO POSTERIOR	BRONCE	1	BRONCE	1
1	CUERPO	HIERRO	1	HIERRO	1

PRESIÓN MAX. DE TRABAJO: 150 PSI.		
IDENTIFICACIÓN: HELBERT, TAMAÑO, PRESIÓN DE TRABAJO, DIRECCIÓN DE FLUJO		
PESO TOTAL	10.3 Kg	17.5 Kg
ALTURA TOTAL - H	199 mm	229 mm
LONGITUD TOTAL - L	152 mm	178 mm
Diametro de Conexión - D	3"-ANSI 125	4"-ANSI 125
TAMAÑO	3"	4"

INSTALACIÓN TÍPICA



- 1- Válvula Cheque de Cortina HELBERT
- 2- Filtro tipo "Y" HELBERT
- 3- Registro HELBERT
- 4- Válvula de pie HELBERT