

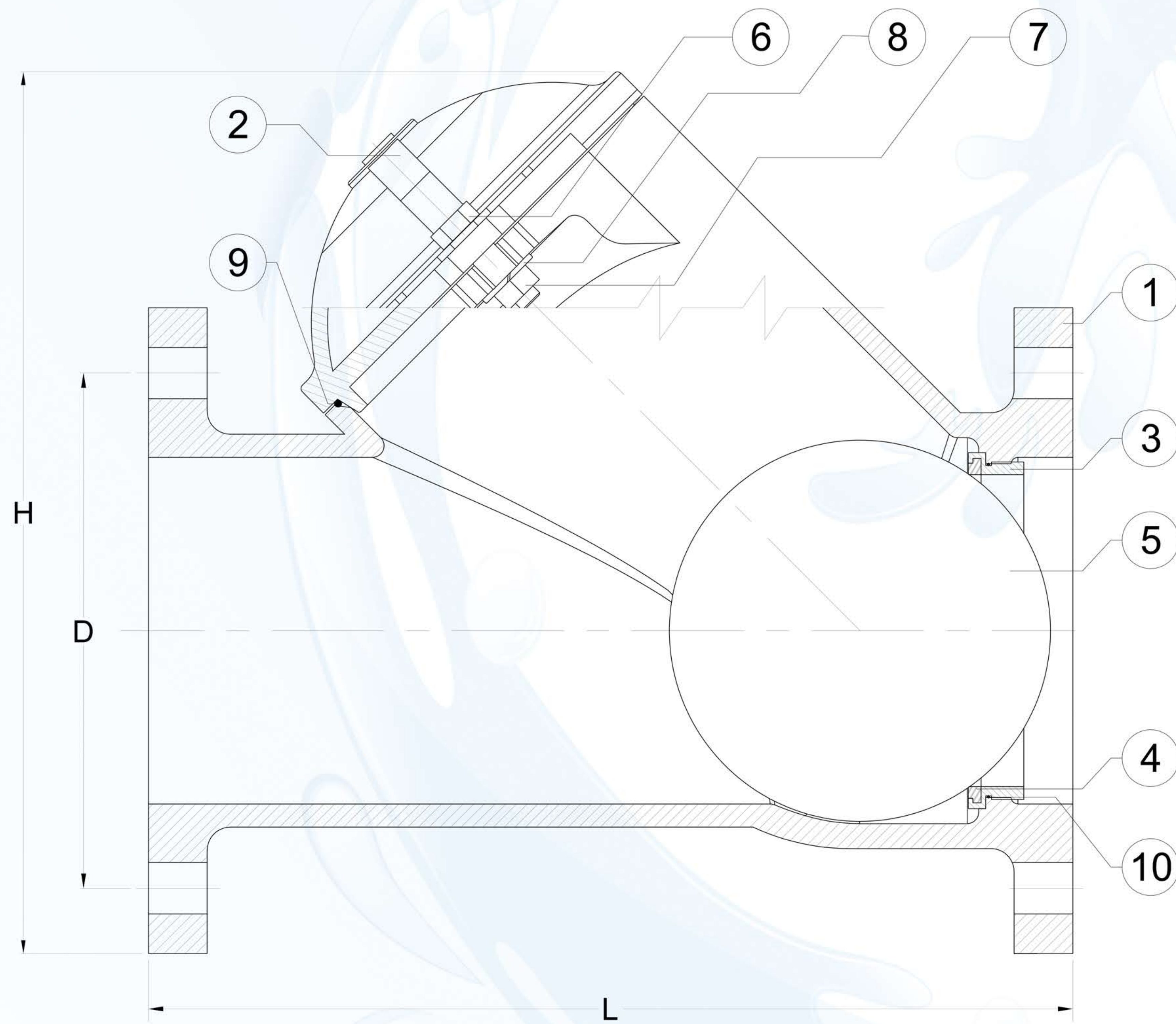
HELBERT
Calidad, experiencia y tecnología

FICHA TÉCNICA

CHEQUE BOLA EN HIERRO DUCTÍL BRIDADO HICF DE 4" A 8"- SERIE 285

El Cheque de Bola en Hierro Dúctil HELBERT ha sido diseñado para permitir el paso del fluido en un solo sentido y cierre automático cuando éste intenta retroceder.

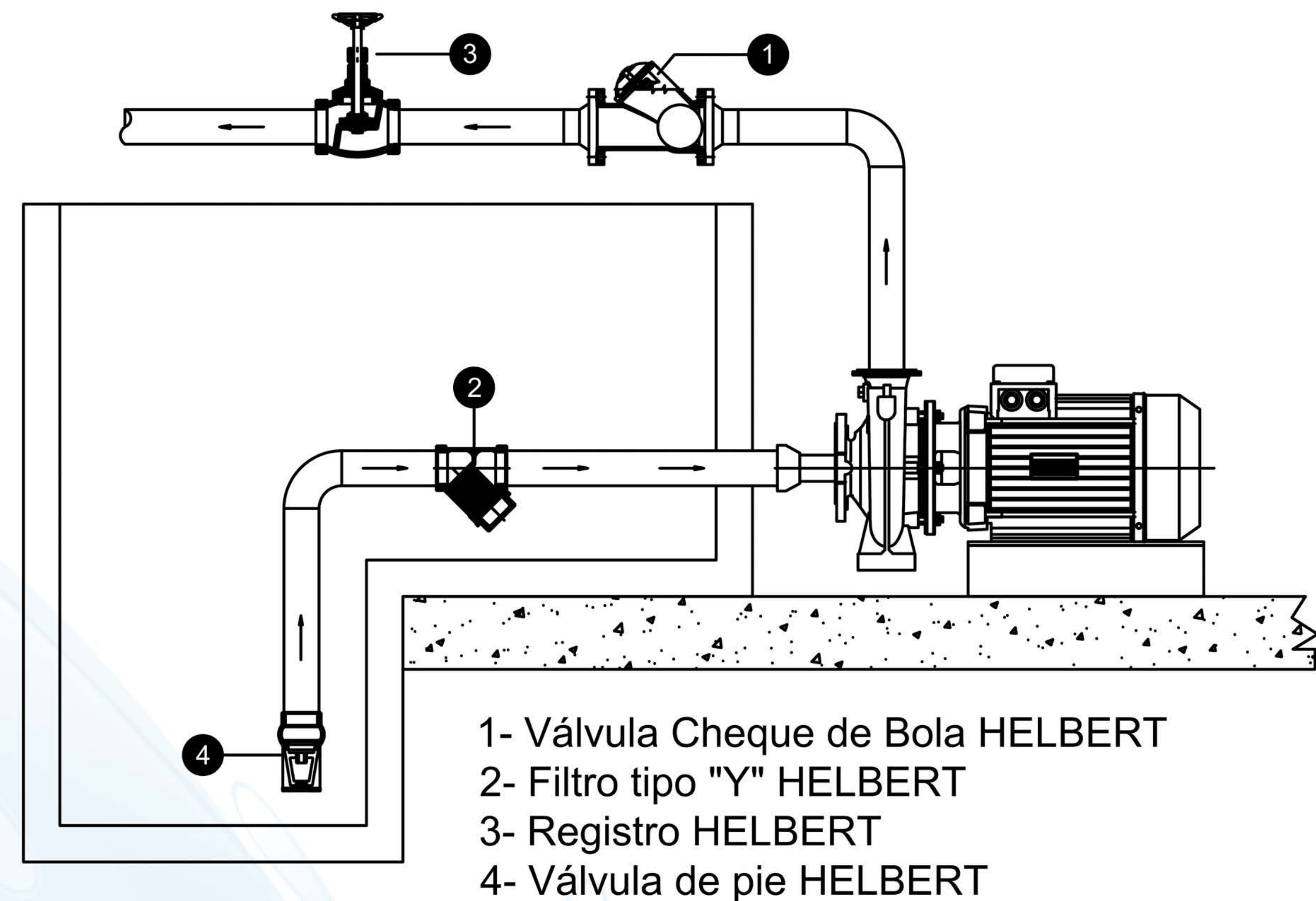
APLICACIONES: Instalaciones domiciliarias.



| IDENTIFICACIÓN: HELBERT, TAMAÑO, PRESIÓN DE TRABAJO | | | |
|---|---------------|---------------|---------------|
| PRESIÓN MAX. DE TRABAJO: | 100 PSI | 150 PSI | 150 PSI |
| PESO TOTAL | 24 Kg | 46 Kg | 83 Kg |
| ALTURA TOTAL - H | 290 mm | 390 mm | 510 mm |
| LONGITUD TOTAL - L | 303 mm | 406 mm | 500 mm |
| Díametro de Conexión - D | 4" - ANSI 125 | 6" - ANSI 125 | 8" - ANSI 125 |
| TAMAÑO | 4" | 6" | 8" |

| No. | DESCRIPCIÓN REFERENCIA. | MATERIAL | CAN. | MATERIAL | CAN. | MATERIAL | CAN. |
|-----|-------------------------|---------------|------|---------------|------|---------------|------|
| 10 | O-RING ASIENTO | CAUCHO | 1 | CAUCHO | 1 | CAUCHO | 1 |
| 9 | O-RING TAPA | CAUCHO | 1 | CAUCHO | 1 | CAUCHO | 1 |
| 8 | ARANDELA DE SEGURIDAD | ACERO | 2 | ACERO | 2 | ACERO | 2 |
| 7 | TUERCA TAPA | ACERO | 2 | ACERO | 2 | ACERO | 2 |
| 6 | TORNILLO TAPA | ACERO | 2 | ACERO | 2 | ACERO | 2 |
| 5 | BOLA | EBONITA | 1 | EBONITA | 1 | EBONITA | 1 |
| 4 | SELLO | CAUCHO | 1 | CAUCHO | 1 | CAUCHO | 1 |
| 3 | ASIENTO | BRONCE | 1 | BRONCE | 1 | BRONCE | 1 |
| 2 | TAPA | HIERRO DÚCTIL | 1 | HIERRO DÚCTIL | 1 | HIERRO DÚCTIL | 1 |
| 1 | CUERPO | HIERRO DÚCTIL | 1 | HIERRO DÚCTIL | 1 | HIERRO DÚCTIL | 1 |
| | | HICF 100 - 4" | | HICF 150 - 6" | | HICF 200 - 8" | |

INSTALACIÓN TÍPICA



- 1- Válvula Cheque de Bola HELBERT
- 2- Filtro tipo "Y" HELBERT
- 3- Registro HELBERT
- 4- Válvula de pie HELBERT

CONTÁCTENOS: PBX: (57-1)3681077 • FAX: (57-1)3440120 • WWW.HELBERTYCIA.COM
Bogotá D.C. - Colombia - Sur América

HELBERT SE RESERVA EL DERECHO A MODIFICACIONES SIN PREVIO AVISO