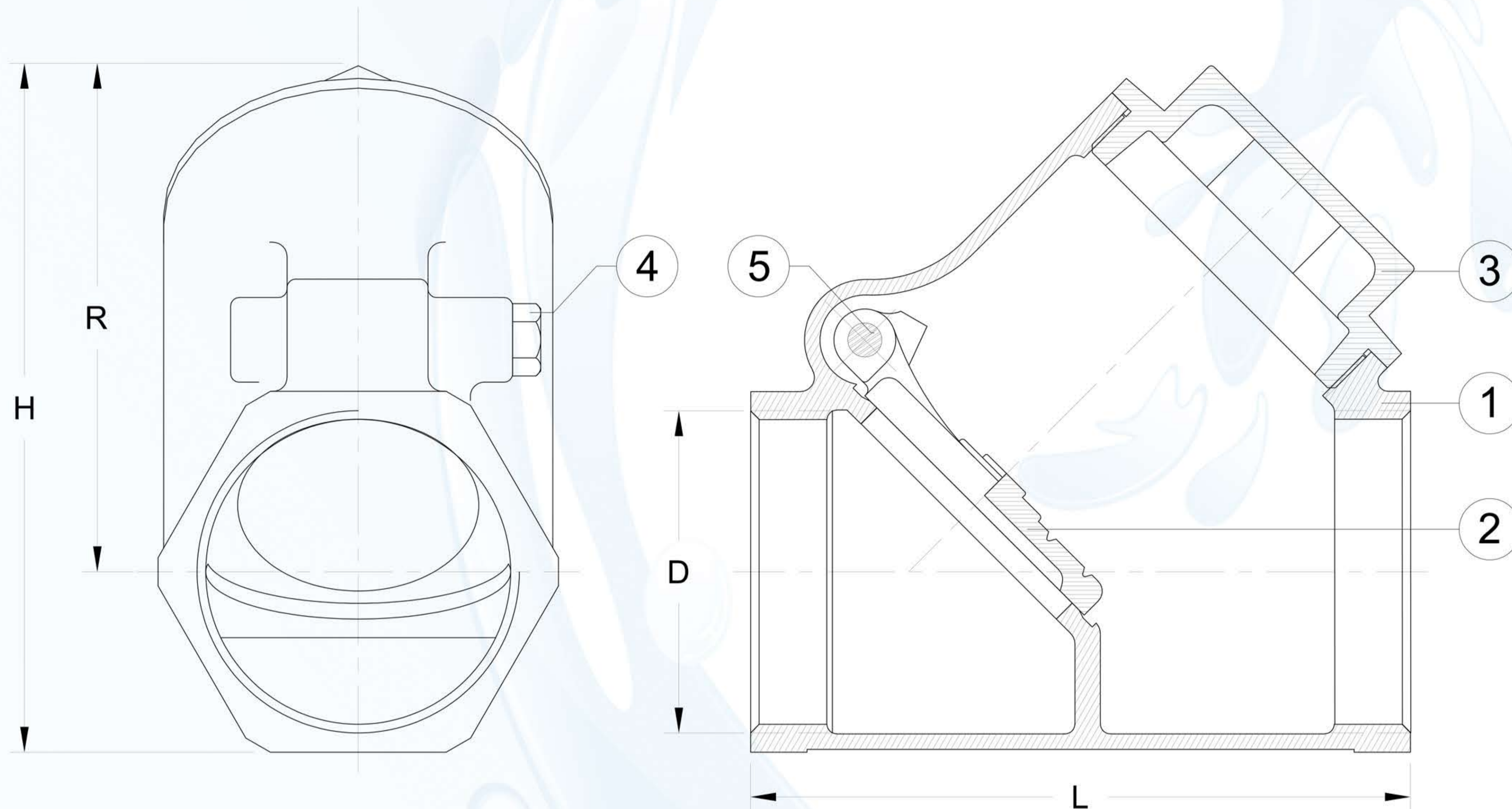


**FICHA TÉCNICA**

**CHEQUE DE CORTINA SELLO METAL - METAL  
HICC DE 1/2" A 4" SERIE 230**



La válvula cheque de cortina HELBERT con sello metal – metal ha sido diseñada para permitir el paso del fluido en un solo sentido y cierre automático cuando éste intenta retroceder.

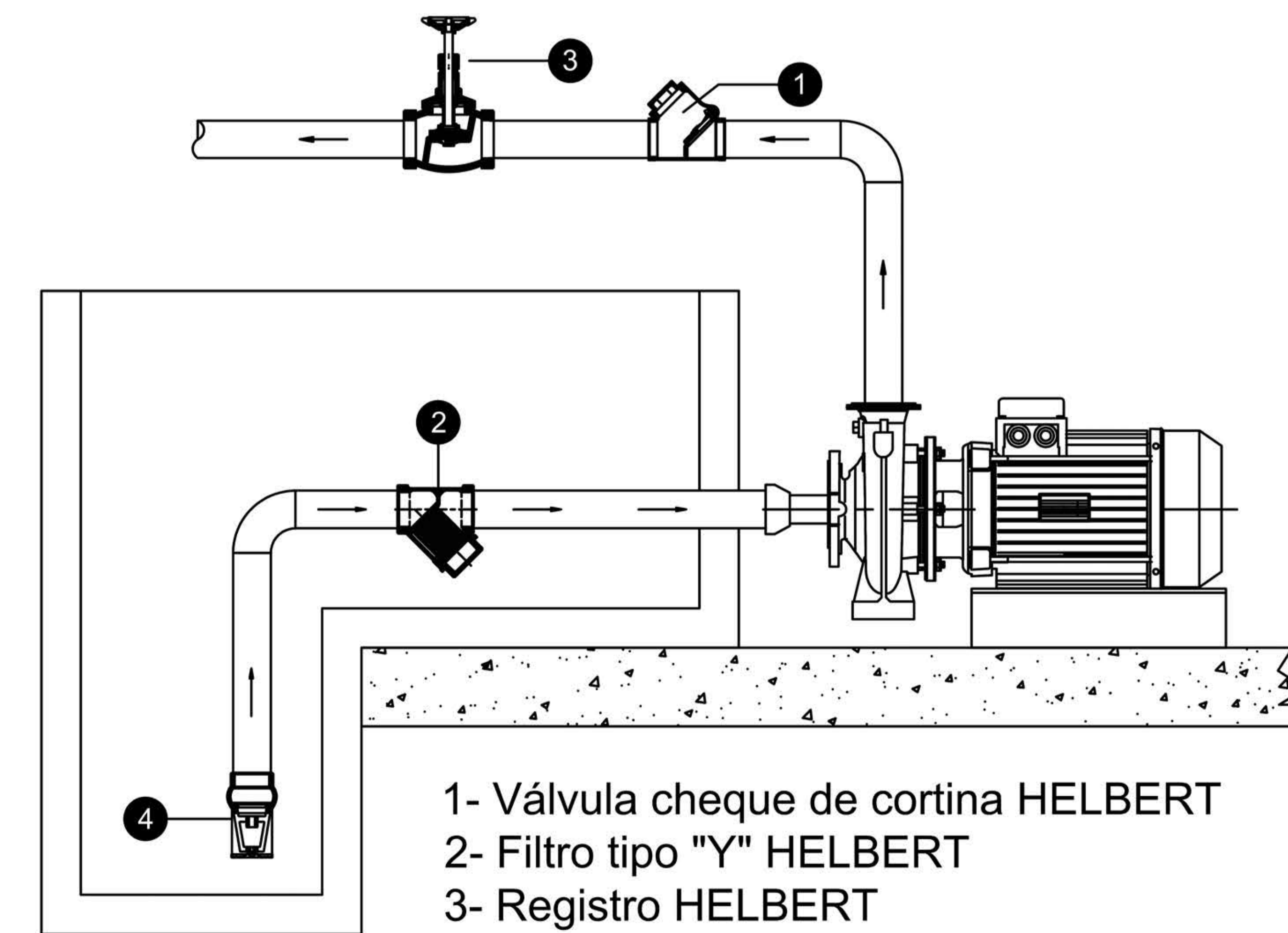
APLICACIONES: – Instalaciones domiciliarias.

PRODUCTO	NORMA BRIDA	NORMA ROSCA NPT	NORMA MATERIAL	NORMA PRODUCTO
CHEQUE CORTINA EN BRONCE SELLO METAL	N/A	ANSI/ASME B1.20.1 1983 NTC 332	ASTM B584 USN C84400	NTC 1762 2005

IDENTIFICACIÓN: HELBERT, TAMAÑO, PRESIÓN DE TRABAJO, DIRECCIÓN DE FLUJO

Presión Máxima de Trabajo	WOG:200 psi S: 125 psi	WOG:200 psi S: 125 psi	WOG:200 psi S: 125 psi	200 psi	200 psi	200 psi	200 psi	200 psi	200 psi
Peso Total	220 gr	410 gr	590 gr	980 gr	1.15 Kg	1.9 Kg	3.5 Kg	6.06 Kg	11 Kg
Altura Total - H	53 mm	66 mm	78 mm	97 mm	107 mm	127 mm	151 mm	190 mm	244 mm
Radio de Giro - R	38 mm	48 mm	55 mm	70 mm	78 mm	92 mm	109 mm	140 mm	180 mm
Longitud Total - L	47 mm	62 mm	74 mm	88 mm	97 mm	116 mm	153 mm	184 mm	234 mm
Díametro de Conexión - D	1/2" - 14 h NPT	3/4" - 14 h NPT	1" - 11.5 h NPT	1-1/4" - 11.5 h NPT	1-1/2" - 11.5 h NPT	2" - 11.5 h NPT	2-1/2" - 8 h NPT	3" - 8 h NPT	4" - 8 h NPT
TAMAÑO	1/2"	3/4"	1"	1-1/4"	1-1/2"	2"	2-1/2"	3"	4"

INSTALACIÓN TÍPICA



- 1- Válvula cheque de cortina HELBERT
- 2- Filtro tipo "Y" HELBERT
- 3- Registro HELBERT
- 4- Válvula de pie HELBERT

No.	DESCRIPCIÓN	MATERIAL	CAN.	MATERIAL	CAN.	MATERIAL	CAN.	MATERIAL	CAN.	MATERIAL	CAN.	MATERIAL	CAN.	MATERIAL	CAN.
5	PASADOR	LATÓN	1	LATÓN	1	LATÓN	1	LATÓN	1	LATÓN	1	LATÓN	1	LATÓN	1
4	TORNILLO	LATÓN	1	LATÓN	1	LATÓN	1	LATÓN	1	LATÓN	1	LATÓN	1	LATÓN	1
3	CAPERUZA	LATÓN	1	LATÓN	1	LATÓN	1	BRONCE	1	BRONCE	1	BRONCE	1	BRONCE	1
2	CORTINA	LATÓN	1	LATÓN	1	LATÓN	1	BRONCE	1	BRONCE	1	BRONCE	1	BRONCE	1
1	CUERPO	BRONCE	1	BRONCE	1	BRONCE	1	BRONCE	1	BRONCE	1	BRONCE	1	BRONCE	1
	DESCRIPCIÓN	MATERIAL	CAN.	MATERIAL	CAN.	MATERIAL	CAN.	MATERIAL	CAN.	MATERIAL	CAN.	MATERIAL	CAN.	MATERIAL	CAN.
	REFERENCIA	HICC 012 - 1/2"		HICC 019 - 3/4"		HICC 025 - 1"		HICC 032 - 1-1/4"		HICC 038 - 1-1/2"		HICC 050 - 2"		HICC 063 - 2-1/2"	