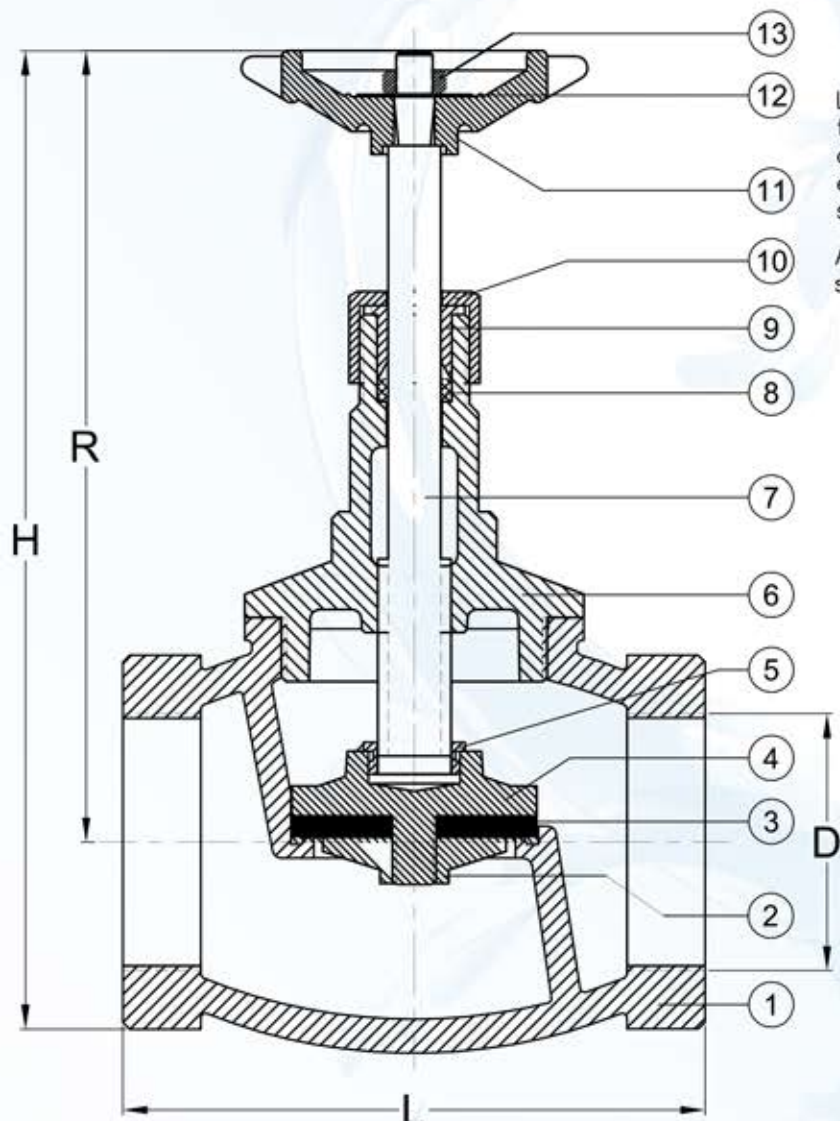
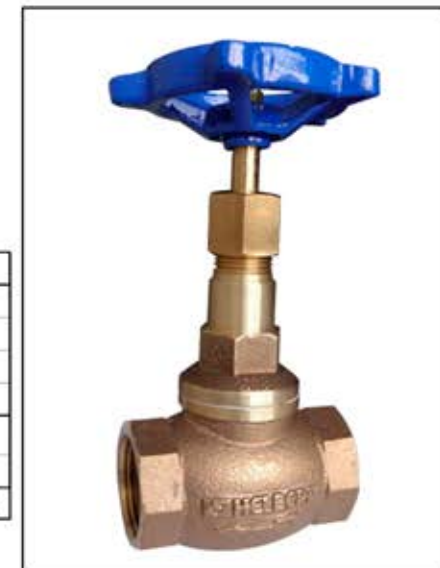


FICHA TÉCNICA

REGISTRO GLOBO CON SELLO EN TEFLÓN HHRT DE 1-1/4" A 2" SERIE 260

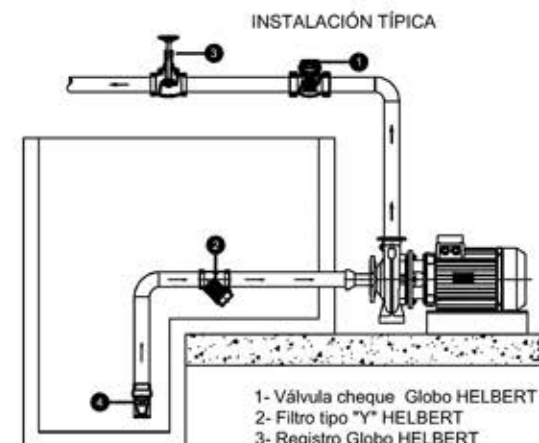
La válvula registro globo HELBERT con sello en teflón ha sido diseñada para permitir el paso del fluido en un solo sentido, permitiendo estrangular o regular la circulación en el sistema.

APLICACIONES: Instalaciones domiciliarias, sistemas de agua caliente, aceite y vapor.



Item	REFERENCIA	HHCT 032 - 1 1/4"	HHCT 038 - 1 1/2"	HHCT 050 - 2"
H	Altura Total	115.5 mm	132 mm	155 mm
L	Longitud Total	92 mm	102 mm.	127 mm.
D	Rosca Conexión	1 1/4"x11,5h-NPT	1 1/2"x11,5h-NPT	2"x11,5h-NPT
R	Radio de Giro	156 mm	171 mm.	191 mm.
Presión de Trabajo		150.S 300.WOG	150.S 300.WOG	150.S 300.WOG
Peso Total		1600 gr.	2100 gr.	3200 gr.
Identificación HELBERT, TAMAÑO DE VÁLVULA, PRESIÓN DE TRABAJO, DIRECCIÓN DE FLUJO				

13	TUERCA MANERAL	LATÓN	1
12	PLACA	ACERO INOX.	1
11	MANERAL	ALUMINIO	1
10	TUERCA PRENSA-ESTOPA	LATÓN	1
9	PRENSA ESTOPA	LATÓN	1
8	CORDÓN	TEFLON	1
7	VÁSTAGO	LATÓN	1
6	CUELLO	BRONCE	1
5	TUERCA TAPÓN	LATÓN	1
4	TAPÓN	BRONCE	1
3	SELLO	TEFLON	1
2	PLATO INFERIOR	BRONCE	1
1	CUERPO	BRONCE	1
No.	DESCRIPCIÓN	MATERIAL	CAN.



- 1- Válvula cheque Globo HELBERT
- 2- Filtro tipo "Y" HELBERT
- 3- Registro Globo HELBERT
- 4- Válvula de pie HELBERT