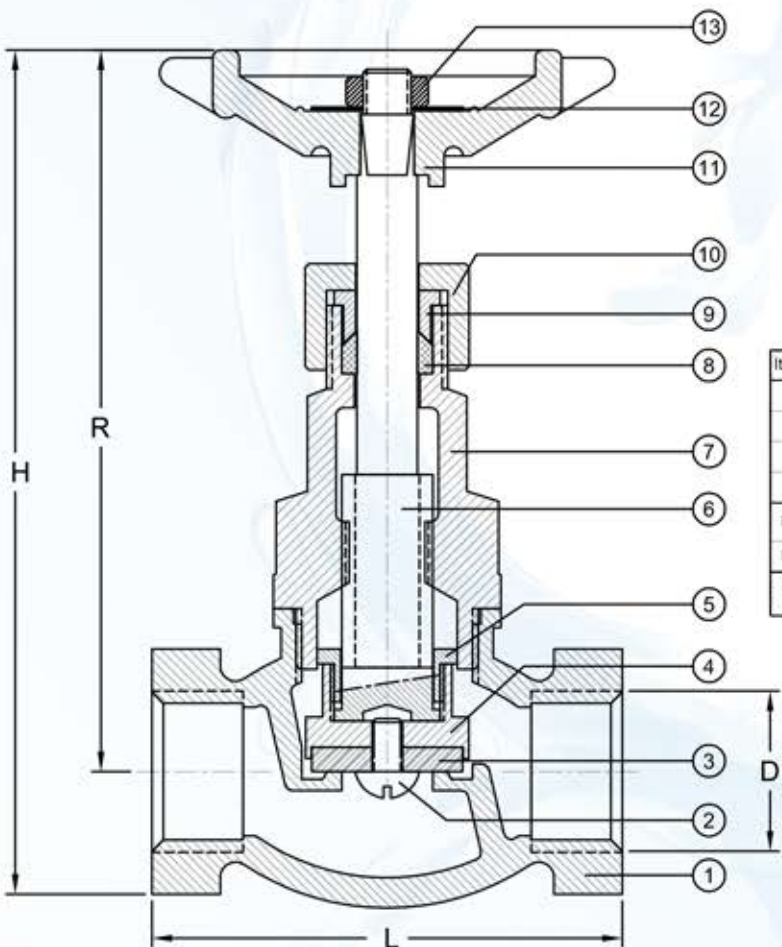


**FICHA TÉCNICA**

**REGISTRO GLOBO CON SELLO DE TEFLÓN  
HHRT DE 1/2" A 1" SERIE 260**



La válvula registro globo HELBERT con sello en teflón ha sido diseñado para permitir el paso del fluido en un solo sentido, permitiendo estrangular o regular la circulación en el sistema.

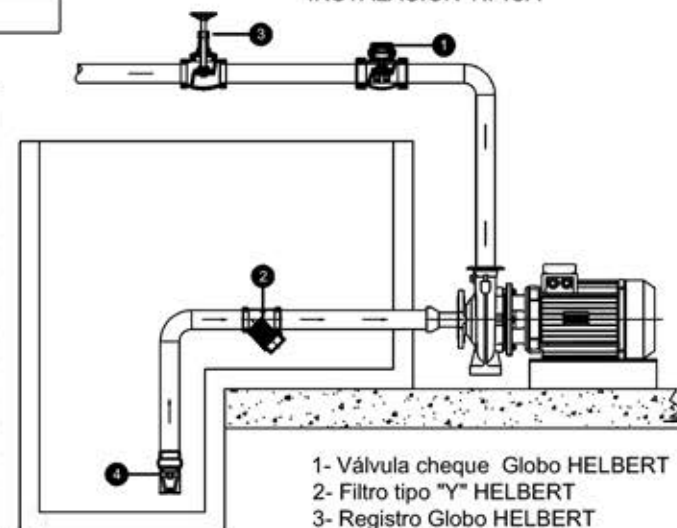
APLICACIONES: Instalaciones domiciliarias, sistemas de agua caliente, aceite y vapor.

Item	REFERENCIA	HHRT 012 - 1/2"	HHRT 019 - 3/4"	HHRT 025 - 1"
H	Altura Total	115.5 mm	132 mm	155 mm
L	Longitud Total	56 mm	59 mm	74.5 mm
D	Rosca Conexión	1/2"x14h-NPT	3/4"x14h-NPT	1"x11.5h-NPT
R	Radio de Giro	103 mm	116 mm	133 mm
Presión de Trabajo/psi.		150 S 300 WOG	150 S 300 WOG	150 S 300 WOG
Peso Total		400 gr.	520 gr.	825 gr.
Identificación HELBERT, TAMAÑO DE VÁLVULA, PRESIÓN DE TRABAJO, DIRECCIÓN DE FLUJO				

13	TUERCA MANERAL	LATÓN	1
12	PLACA	ACERO INOX.	1
11	MANERAL	ALUMINIO	1
10	TUERCA PRENSA-ESTOPA	LATÓN	1
9	PRENSA ESTOPA	LATÓN	1
8	CORDON	ASBESTO-TEFLÓN	1
7	CUELLO	LATÓN BRONCE	1
6	VASTAGO	LATÓN	1
5	TUERCA TAPÓN	LATÓN	1
4	TAPÓN	LATÓN	1
3	SELLO	TEFLÓN	1
2	TORNILLO SELLO	LATÓN	1
1	CUERPO	BRONCE	1
No.	DESCRIPCIÓN	MATERIAL	CT.



INSTALACIÓN TÍPICA



- 1- Válvula cheque Globo HELBERT
- 2- Filtro tipo "Y" HELBERT
- 3- Registro Globo HELBERT
- 4- Válvula de pie HELBERT