

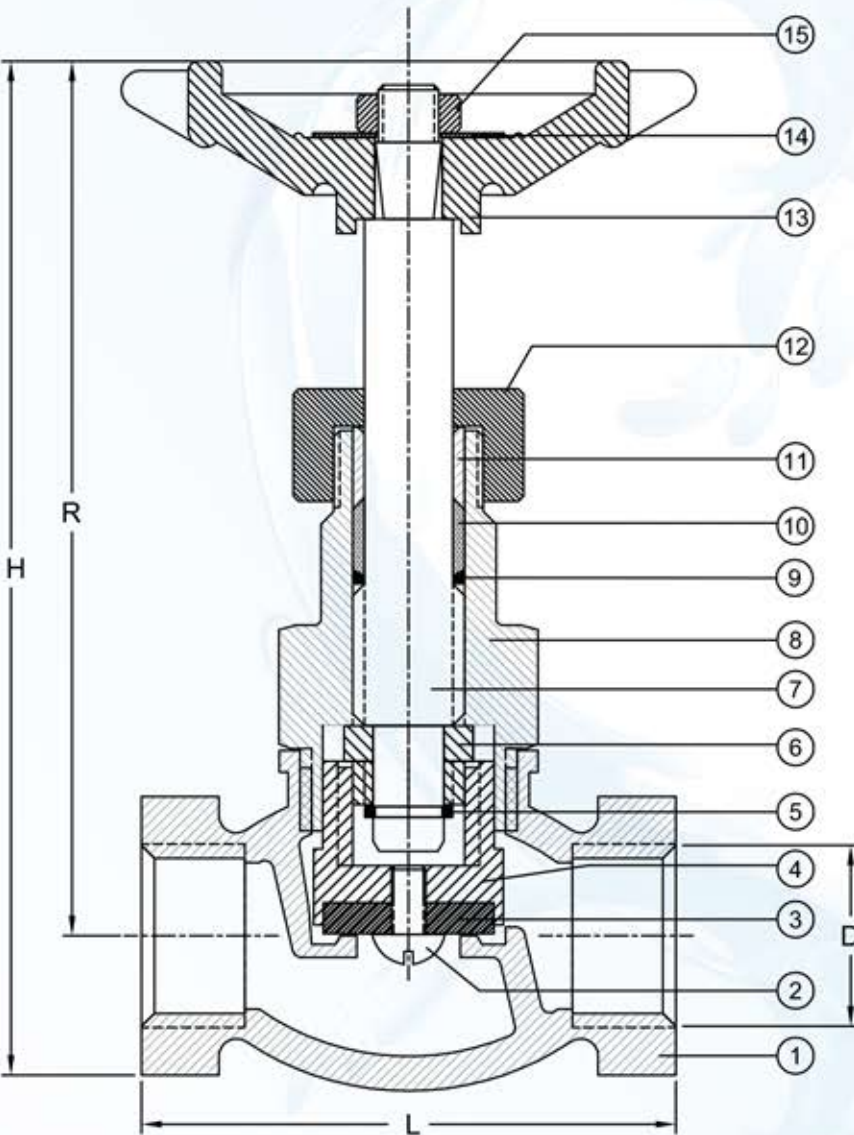
FICHA TÉCNICA

REGISTRO GLOBO CON SELLO DE TEFLÓN HHRT DE 1/4" Y 3/8" SERIE 260

La válvula registro globo HELBERT con sello en teflón ha sido diseñado para permitir el paso del fluido en un solo sentido, permitiendo estrangular o regular la circulación en el sistema.

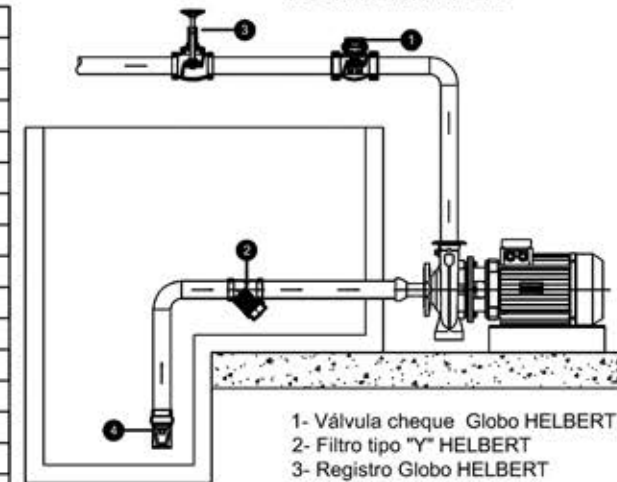
APLICACIONES: Instalaciones domiciliarias, sistemas de agua caliente, aceite y vapor.

Item	REFERENCIA	HHRT 006 - 1/4"	HHRT 009 - 3/8"
H	Altura Total	96 mm	97 mm
L	Longitud Total	45 mm	45 mm
D	Rosca Conexión	1/4"x14h-NPT	3/8"x18h-NPT
R	Radio de Giro	88 mm	89 mm
Presión de Trabajo/psi.		200 S	300 WOG
Peso Total		230 gr.	240 gr.
Identificación HELBERT, TAMAÑO DE VÁLVULA, PRESIÓN DE TRABAJO, DIRECCIÓN DE FLUJO			



15	TUERCA MANERAL	LATÓN	1
14	PLACA	ACERO INOX.	1
13	MANERAL	ALUMINIO	1
12	TUERCA PRENSA-ESTOPA	LATÓN	1
11	PRENSA ESTOPA	LATÓN	1
10	CORDÓN	ASBESTO-TEFLON	1
9	ARANDELA PRENSA ESTOPA	BRONCE	1
8	CUELLO	BRONCE	1
7	VÁSTAGO	LATÓN	1
6	TUERCA TAPÓN	LATÓN	1
5	ANILLO SEEGER	ACERO	1
4	SELLO TAPÓN	LATÓN	1
3	SELLO	TEFLON	1
2	TORNILLO SELLO	LATÓN	1
1	CUERPO	BRONCE	1
No.	DESCRIPCIÓN	MATERIAL	CT.

INSTALACIÓN TÍPICA



- 1- Válvula cheque Globo HELBERT
- 2- Filtro tipo "Y" HELBERT
- 3- Registro Globo HELBERT
- 4- Válvula de pie HELBERT