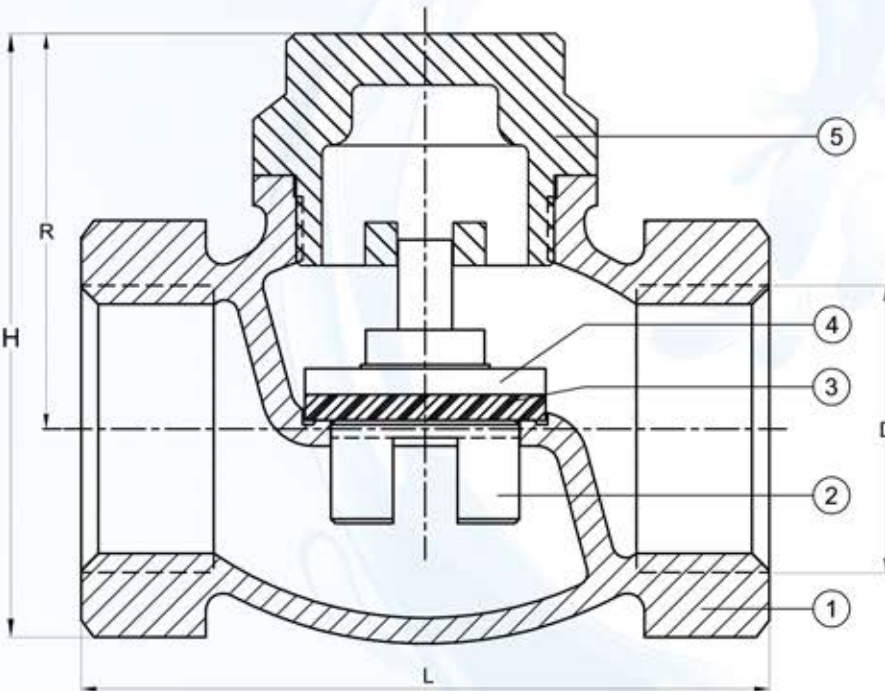


FICHA TÉCNICA
**CHEQUE GLOBO CON SELLO TEFLÓN
 HHCT DE 1/4" A 1", SERIE 240**

La válvula cheque globo HELBERT con sello en teflón ha sido diseñada para permitir el paso del fluido en un solo sentido y cierre automático por gravedad cuando éste intenta retroceder.

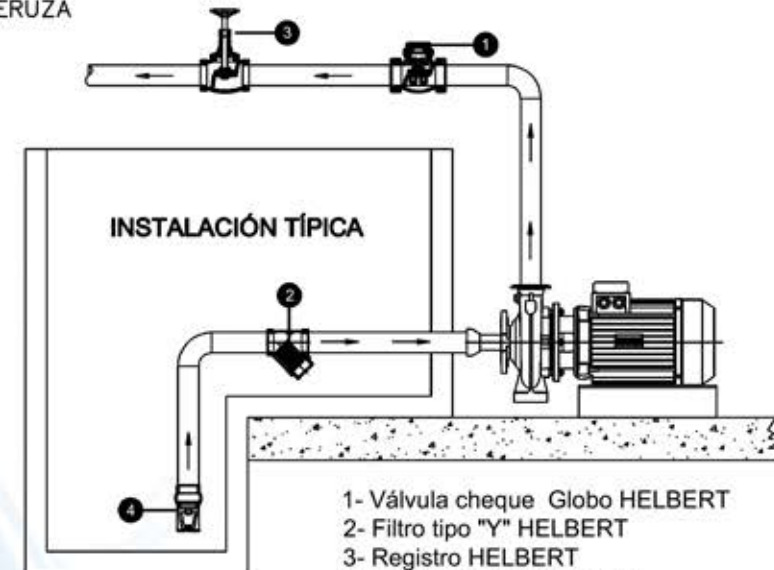
APLICACIONES: Instalaciones domiciliarias, sistemas de agua caliente y vapor.



No.	DESCRIPCIÓN	MATERIAL	CAN.
5	CAPERUZA	LATÓN/Bz	1
4	PLATO TAPÓN	LATÓN	1
3	SELLO	TEFLÓN	1
2	GUIA TAPÓN	LATÓN	1
1	CUERPO	BRONCE	1

EL MATERIAL EN LA CAPERUZA
 HHCT 025 ES BRONCE

Item	REFERENCIA	HHCT 006 - 1/4"	HHCT 009 - 3/8"	HHCT 012 - 1/2"	HHCT 019 - 3/4"	HHCT 025 - 1"
L	Longitud Total	45 mm	45 mm	56 mm.	59 mm.	74.5 mm.
D	Rosca Conexión	1/4"x18h-NPT	3/8"x18h-NPT	1/2"x14h-NPT	3/4"x14h-NPT	1"x11,5h-NPT
R	Radio de Giro	27 mm	27 mm	32 mm.	36 mm.	46 mm.
H	Altura Total	41 mm	42 mm	49.5 mm.	56 mm.	72 mm.
Presión de Trabajo		200 psi.	150S / 300 W.O.G	150S / 300 W.O.G	150S / 300 W.O.G	150S / 300 W.O.G
Peso Total		140 gr.	150 gr.	280 gr.	370 gr.	610 gr.
Identificación:		HELBERT, TAMAÑO DE VÁLVULA, PRESIÓN DE TRABAJO, DIRECCIÓN DE FLUJO				



- 1- Válvula cheque Globo HELBERT
- 2- Filtro tipo "Y" HELBERT
- 3- Registro HELBERT
- 4- Válvula de pie HELBERT