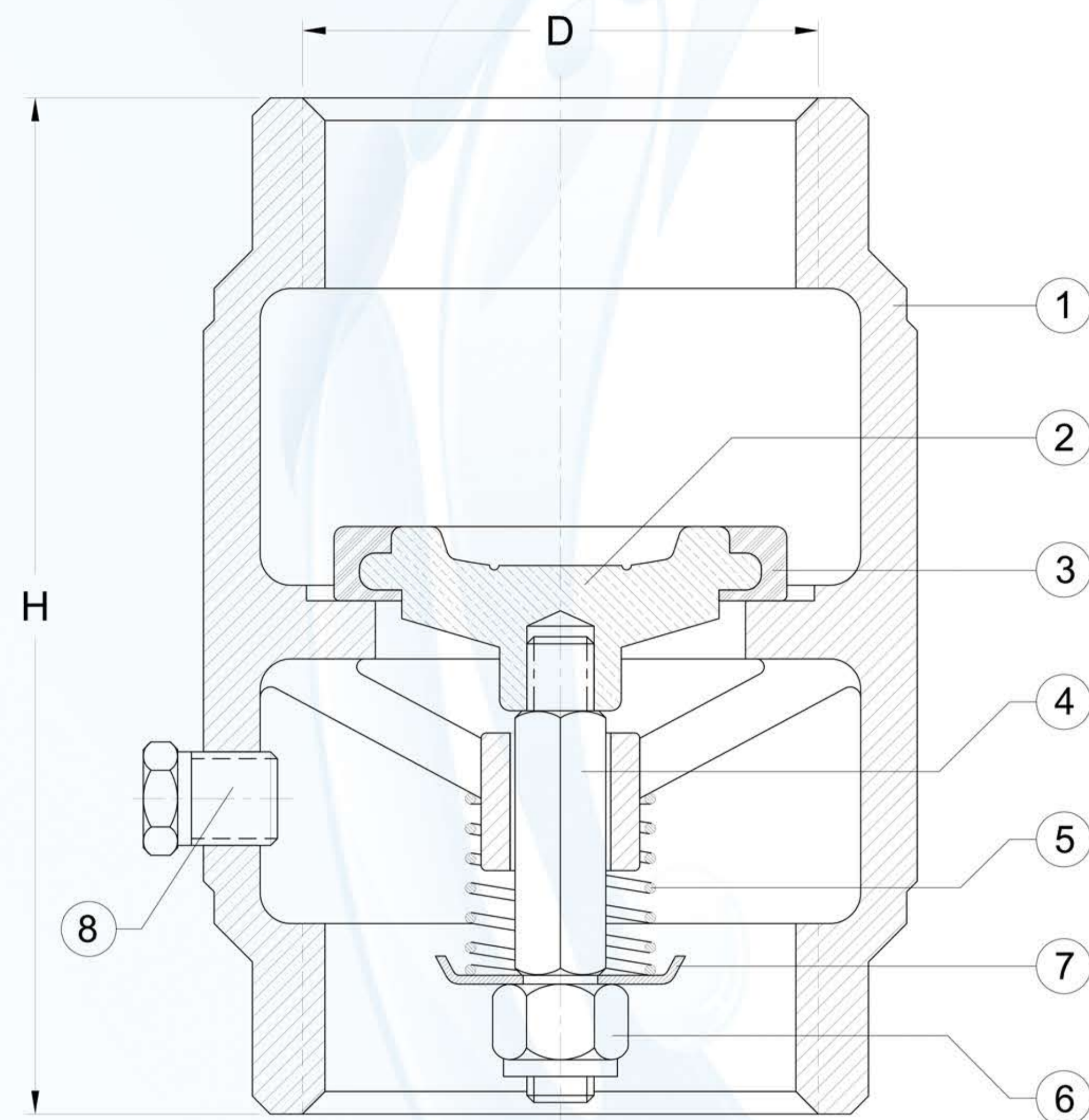


FICHA TÉCNICA

VÁLVULA CHEQUE HIDRO EN BRONCE CON SELLO EN CAUCHO HFVC DE 1-1/4" A 2" - SERIE 210

REFERENCIAS 1-1/4" Y 1-1/2"



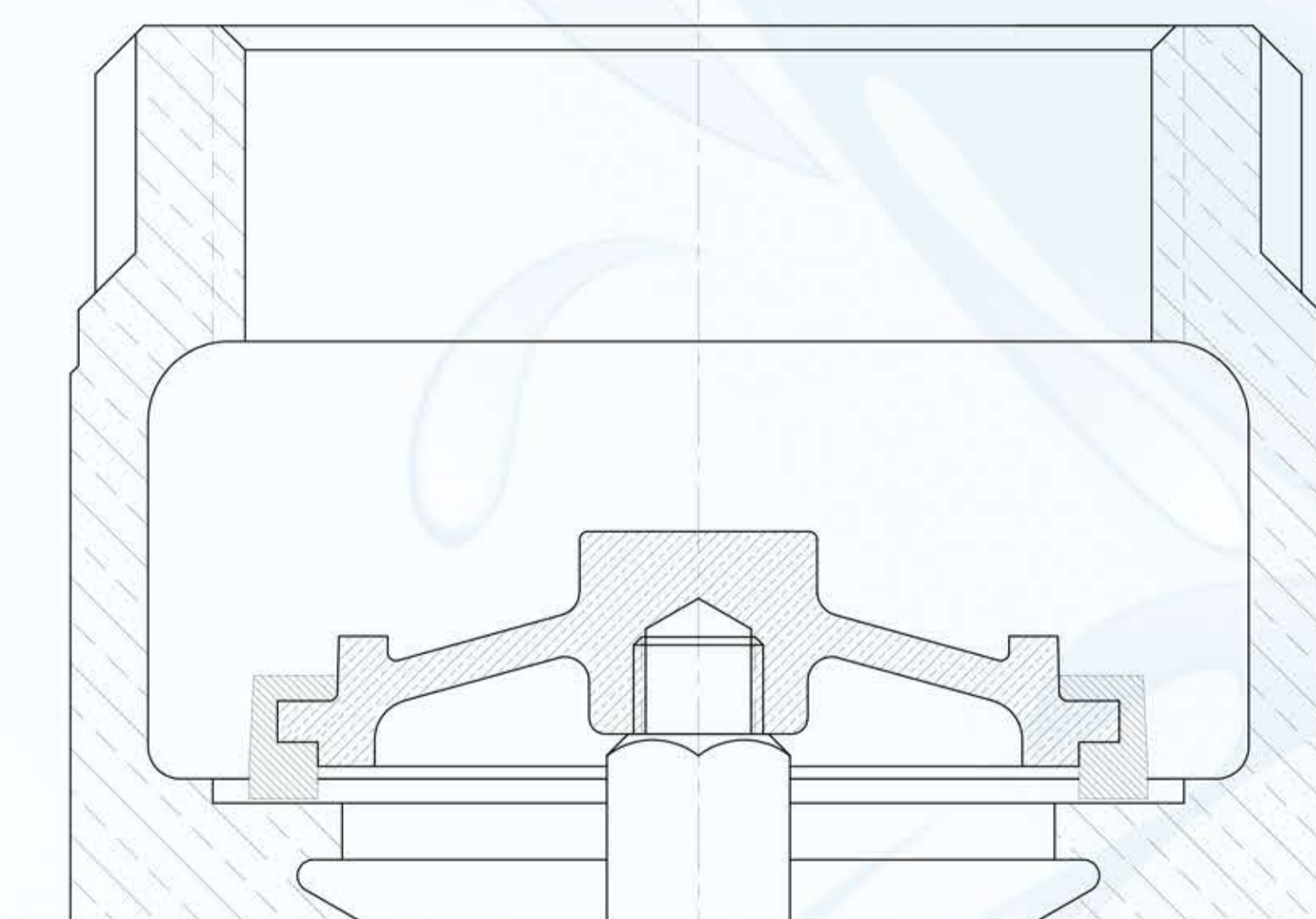
La válvula cheque hidro HELBERT con sello en caucho ha sido diseñada para permitir el paso del fluido en un solo sentido y cierre automático cuando éste intenta retroceder.

APLICACIONES: Instalaciones domiciliarias

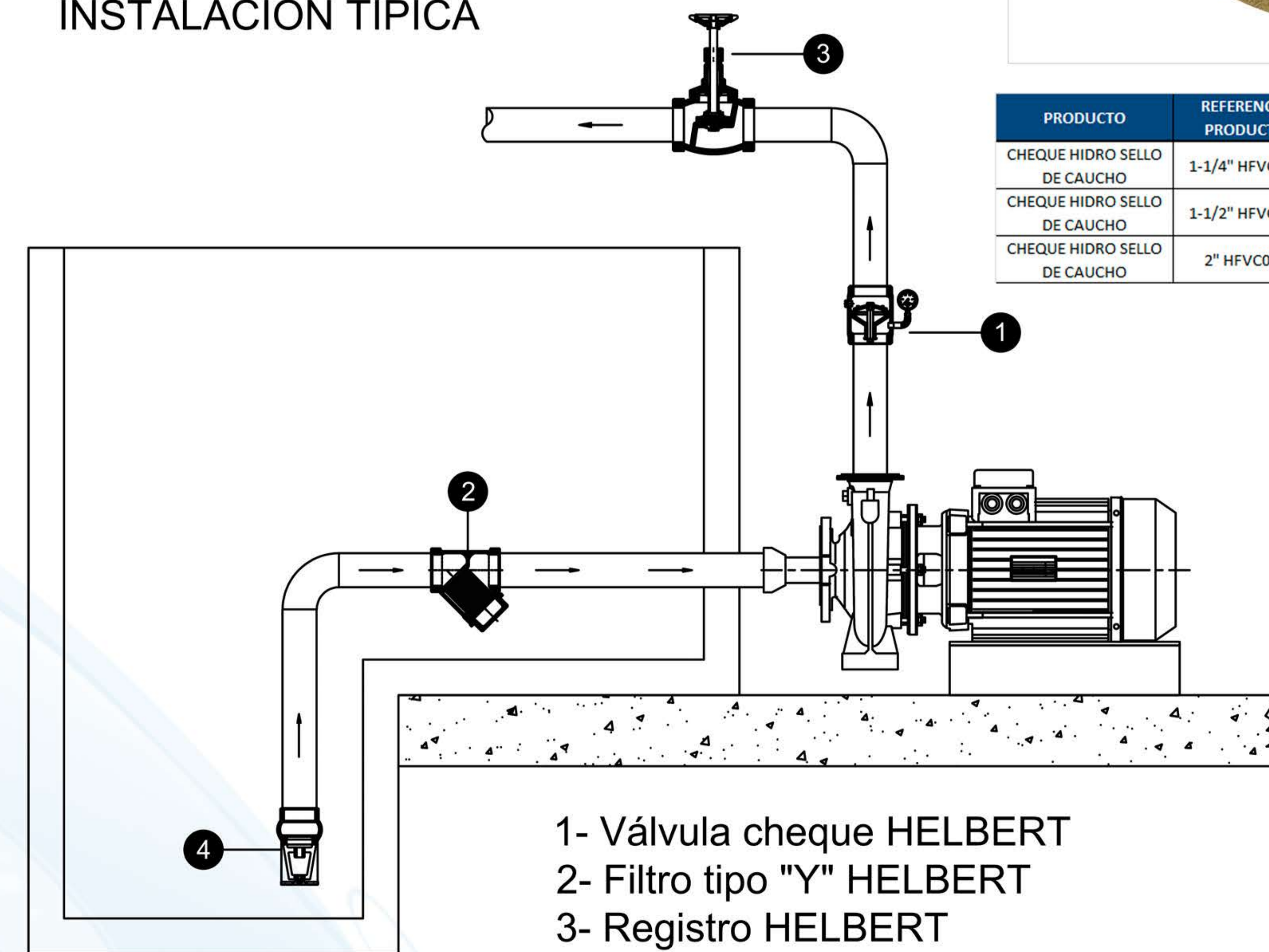
PRESIÓN MAX. DE TRABAJO: 150 PSI.			
IDENTIFICACIÓN: HELBERT, TAMAÑO, PRESIÓN DE TRABAJO, DIRECCIÓN DE FLUJO			
PESO TOTAL	600 gr	910 gr	1370 gr
ALTURA TOTAL - H	77 mm	96 mm	104 mm
Diametro de Conexión - D	1-1/4"-11.5h NPT	1-1/2"-11.5h NPT	2"-11.5 h NPT
TAMAÑO	1-1/4"	1-1/2"	2"



REFERENCIA 2" CON PLATO ANTIGOLPE



INSTALACIÓN TÍPICA



PRODUCTO	REFERENCIA PRODUCTO	NORMA BRIDA	NORMA ROSCA NPT	NORMA MATERIAL	NORMA PRODUCTO
CHEQUE HIDRO SELLO DE CAUCHO	1-1/4" HFVC032	N/A	ANSI/ASME B1.20.1 1983 NTC 332	ASTM B584 USN C84400	NTC 1762 2005
CHEQUE HIDRO SELLO DE CAUCHO	1-1/2" HFVC038	N/A	ANSI/ASME B1.20.1 1983 NTC 332	ASTM B584 USN C84400	NTC 1762 2005
CHEQUE HIDRO SELLO DE CAUCHO	2" HFVC050	N/A	ANSI/ASME B1.20.1 1983 NTC 332	ASTM B584 USN C84400	NTC 1762 2005

- 1- Válvula cheque HELBERT
- 2- Filtro tipo "Y" HELBERT
- 3- Registro HELBERT
- 4- Válvula de pie HELBERT

8	TAPÓN	LATÓN	1	LATÓN	1	LATÓN	1
7	CAZUELA	LATÓN	1	LATÓN	1	LATÓN	1
6	TUERCA DE SEGURIDAD	ACERO INOXIDABLE	1	ACERO INOXIDABLE	1	ACERO INOXIDABLE	1
5	RESORTE	ACERO INOXIDABLE	1	ACERO INOXIDABLE	1	ACERO INOXIDABLE	1
4	VÁSTAGO	LATÓN	1	LATÓN	1	LATÓN	1
3	SELLO	CAUCHO	1	CAUCHO	1	CAUCHO	1
2	PLATO	LATÓN	1	LATÓN	1	LATÓN	1
1	CUERPO	BRONCE	1	BRONCE	1	BRONCE	1
No.	DESCRIPCIÓN REFERENCIA.	MATERIAL	CAN.	MATERIAL	CAN.	MATERIAL	CAN.
		HFVC 032 - 1-1/4"		HFVC 038 - 1-1/2"		HFVC 050 - 2"	

CONTÁCTENOS: PBX: (57-1)3681077 • FAX: (57-1)3440120 • WWW.HELBERTYCIA.COM

Bogotá D.C. - Colombia - Sur América

HELBERT SE RESERVA EL DERECHO A MODIFICACIONES SIN PREVIO AVISO