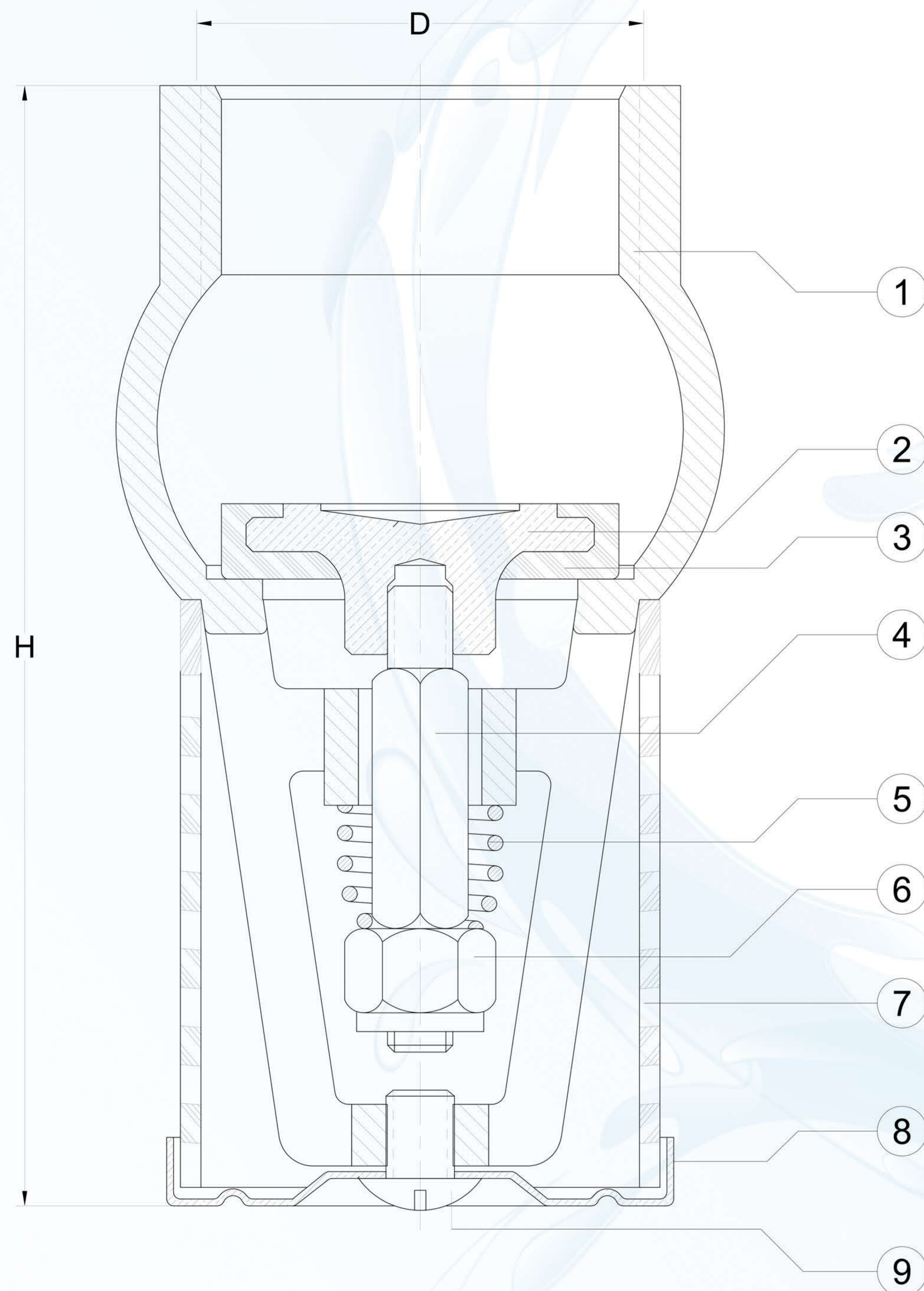


FICHA TÉCNICA

VÁLVULA DE PIE EN BRONCE CON CANASTILLA METÁLICA HAVM DE 3/4" A 1 1/4" - SERIE 110



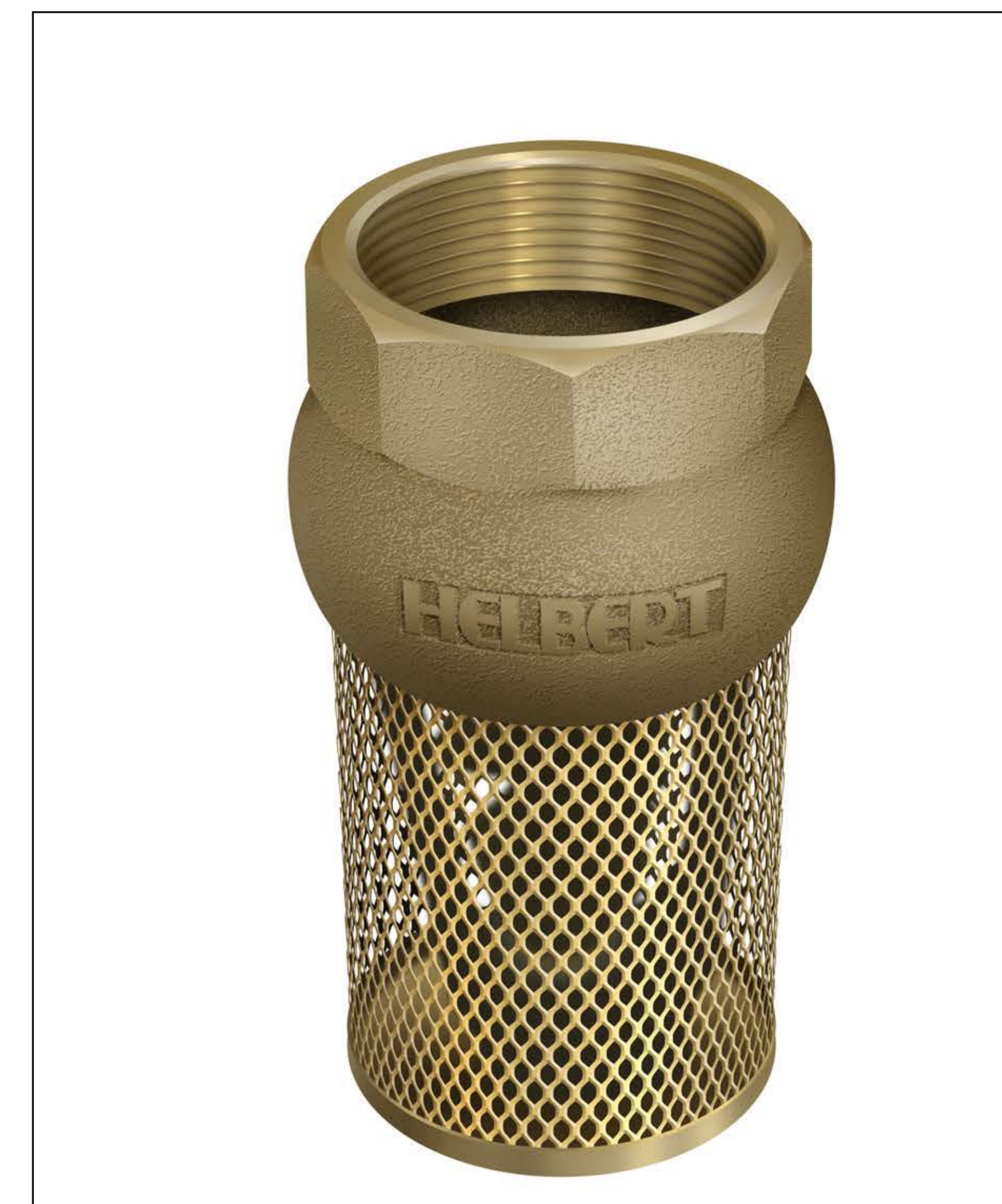
La válvula de pie HELBERT ha sido diseñada para mantener la presión en sistemas domiciliarios con bombas centrífugas (principalmente sumergibles), evitando el vaciado en la tubería de succión cuando la bomba se detiene conservando el cebado en la bomba, adicionalmente cuenta con una canastilla que evita la entrada de partículas sólidas de gran tamaño que puedan dañar la bomba.

APLICACIONES: Instalaciones domiciliarias, tanques de reserva.

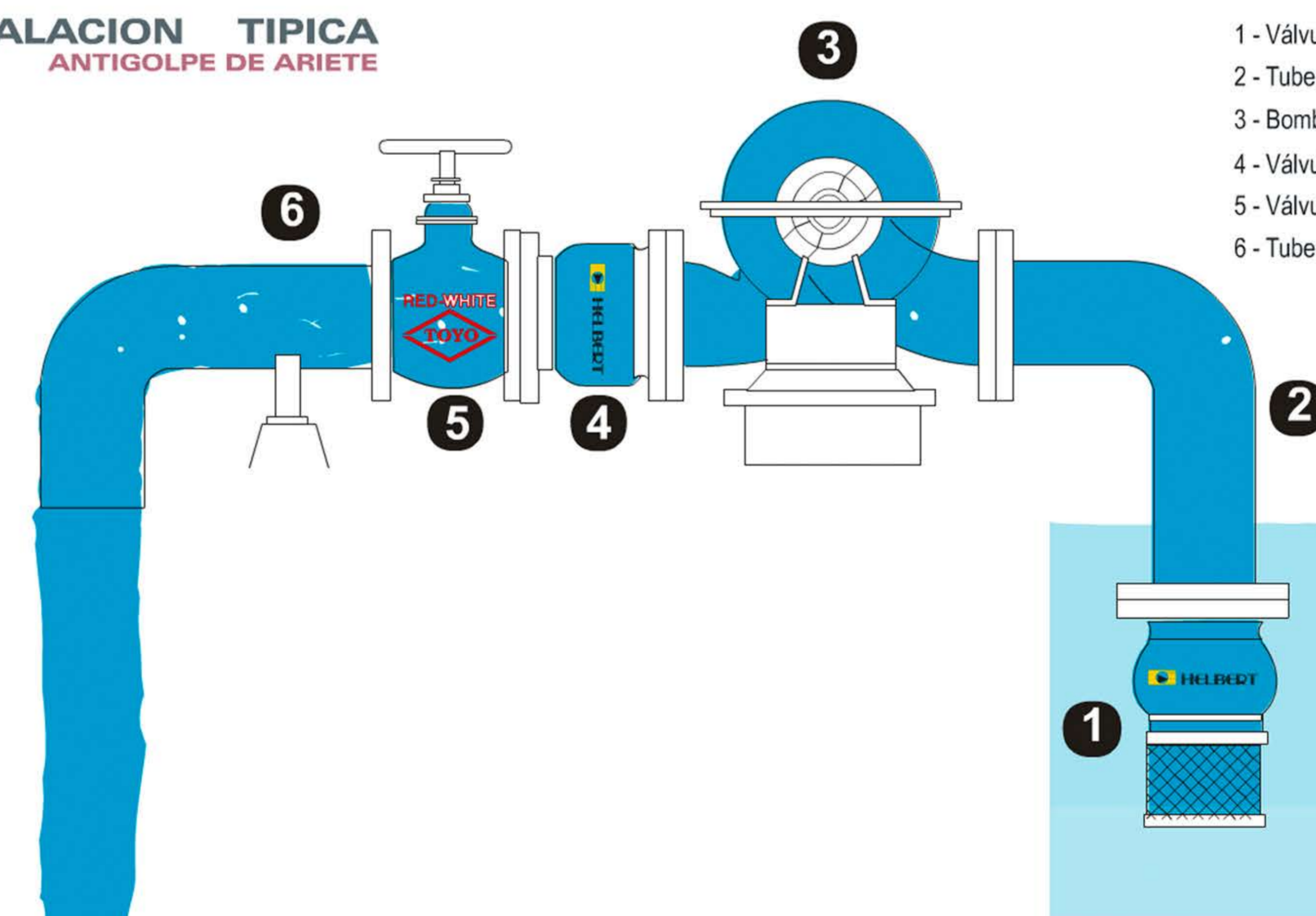
PRESIÓN MAX. DE TRABAJO: 150 PSI.

IDENTIFICACION: HELBERT, TAMAÑO, PRESIÓN DE TRABAJO

PESO TOTAL	150 gr	240 gr	420 gr
ALTURA TOTAL - H	69 mm	82 mm	97 mm
Diametro de Conexión - D	3/4"-14h NPT	1"-11.5 h NPT	1-1/4"-11.5h-NPT
TAMAÑO	3/4"	1"	1-1/4"



INSTALACION TIPICA
ANTIGOLPE DE ARIETE



- 1 - Válvula de Pie HELBERT
- 2 - Tubería de Succión
- 3 - Bomba
- 4 - Válvula Cheque HELBERT
- 5 - Válvula de Compuerta
- 6 - Tubería de Descarga.

9	TORNILLO CANASTILLA	LATÓN	1	LATÓN	1	LATÓN	1
8	TAPA CAN. METÁLICA	LATÓN	1	LATÓN	1	LATÓN	1
7	CANASTILLA	LATÓN	1	LATÓN	1	LATÓN	1
6	TUERCA DE SEGURIDAD	ACERO INOXIDABLE	1	ACERO INOXIDABLE	1	ACERO INOXIDABLE	1
5	RESORTE	ACERO INOXIDABLE	1	ACERO INOXIDABLE	1	ACERO INOXIDABLE	1
4	VÁSTAGO	LATÓN	1	LATÓN	1	LATÓN	1
3	SELLO	CAUCHO	1	CAUCHO	1	CAUCHO	1
2	PLATO	LATÓN	1	LATÓN	1	LATÓN	1
1	CUERPO	BRONCE	1	BRONCE	1	BRONCE	1

No.	DESCRIPCIÓN REFERENCIA.	MATERIAL	CAN.	MATERIAL	CAN.	MATERIAL	CAN.
		HAVM 019 - 3/4"		HAVM 025 - 1"		HAVM 032 - 1-1/4"	

CONTÁCTENOS: PBX: (57-1)3681077 • FAX: (57-1)3440120 • WWW.HELBERTYCIA.COM

Bogotá D.C. - Colombia - Sur América

HELBERT SE RESERVA EL DERECHO A MODIFICACIONES SIN PREVIO AVISO