



COD. JS0177651301CF

Tecnología de punta que funciona mediante el sistema Válvula-Key que no requiere de la utilización de agua.

COLORS / COLORES

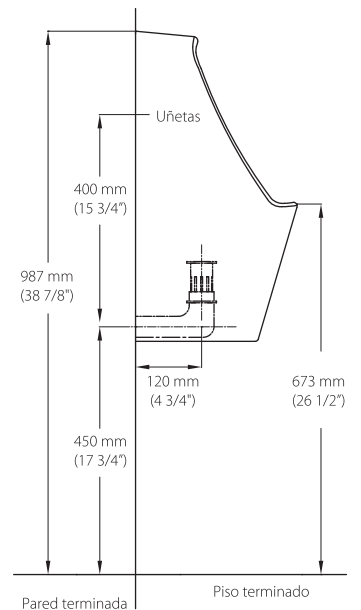
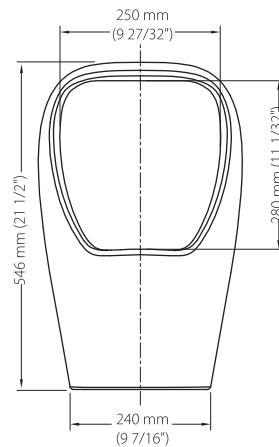
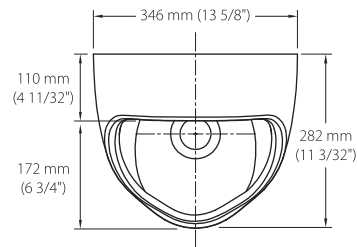
130

SPECIFICATIONS

- Urinal weight: 25.9 lb
- Wall thickness: 0.24"
- Dimensional tolerance: $\pm 3\% < 200 \text{ mm}$
 $\pm 6 \text{ mm} > 200 \text{ mm}$
- Mounting Type: wall hung

ESPECIFICACIONES

- Peso del urinario: 11.75 kg
- Espesor mínimo de loza: 6 mm
- Tolerancia dimensional: $\pm 3\% < 200 \text{ mm}$
 $\pm 6 \text{ mm} > 200 \text{ mm}$
- Tipo de montaje: anclado al muro



INCLUDED / INCLUYE:



VÁLVULA-KEY
COD. SC0027363061CW



LLAVE DE SERVICIO
COD. SC0027353061CW



ADAPTADOR Y CONTRATUERCA



UÑETAS
COD. SC0051480001BO

8 tacos plásticos, 6 tornillos, 2 arandelas metálicas y 2 pernos largos

NOTE / NOTAS