

CROMATIC MONOMANDO PARA COCINA

EDESA
PREMIUM



NEOPERL®

cosedal
THE FAUCET'S HEART



MEDIDAS:

Base: 5 x 10 x 12.9 cm

Manguera: \varnothing 4.4 x 53.6 cm

Base Monomando Cocina
COD. SG00**5793**3061CE

Cromatic Manguera

Rojo COD. SG00**5796**3061CE

Negra COD. SG00**5794**3061CE

Gris COD. SG00**5795**3061CE

Blanca COD. SG00**5797**3061CE

Azul COD. SG00**5798**3061CE

Naranja COD. SG00**5799**3061CE

Diseño vanguardista que
decora tu cocina.

CARACTERÍSTICAS

Material: Base: Latón
Manguera: Goma, PVC, Acero
inoxidable 304

Aireador: Neoperl - marca líder en el mercado

Cartucho: Cerámico de 35 mm SEDAL de
cierre hermético (monomando) -
Marca mundial

Presión de agua recomendada:
20 psi (140 kPa) a 125 psi (860 kPa)

Consumo de Agua:
8.3 litros por minuto / 2.2 gpm a 60 psi

Vida útil del cartucho:
500.000 ciclos

COLORES

Cromo

306

CUMPLE CON NORMA

- Cumple con norma **NTE - INEN 3123** basada en la norma **ASME 112.18.1 - 2012**
- Nuestras mangueras cuentan certificación **CUPC**

¿QUÉ INCLUYE?

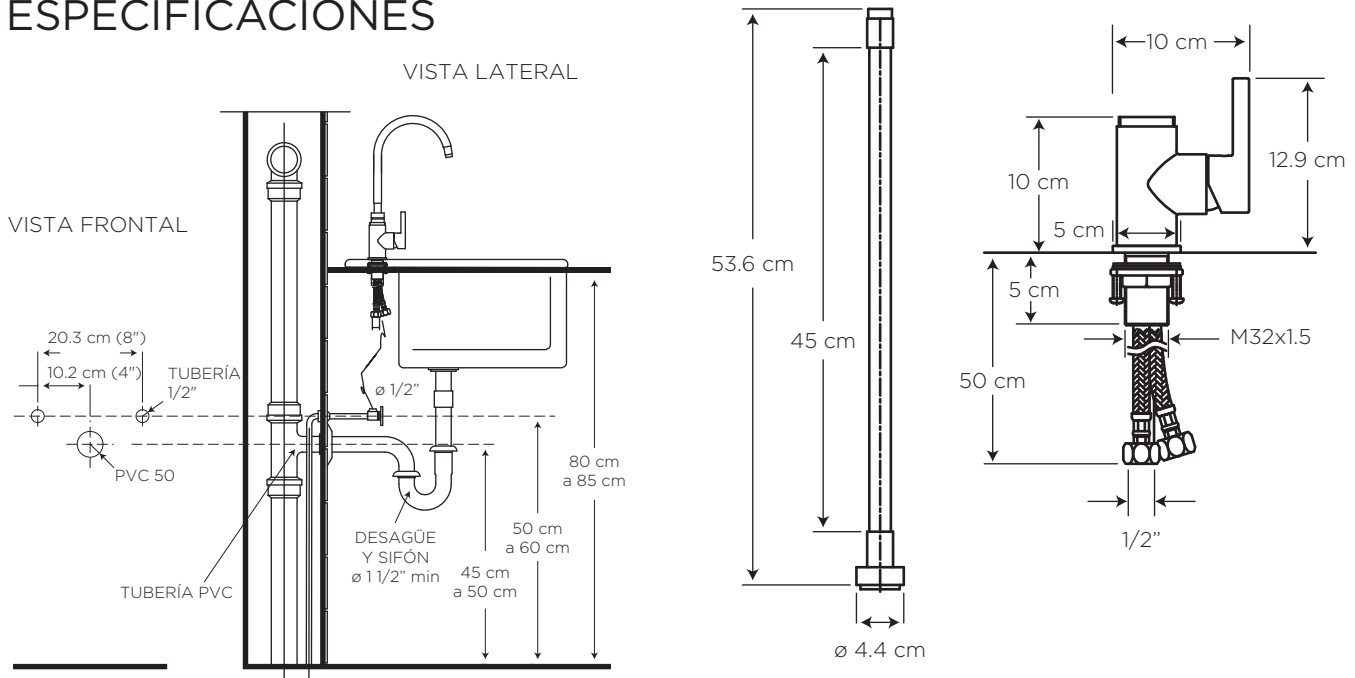
La base y el pico de la grifería Cromatic se venden por separado.

La base incluye kit de ajuste



2 Mangueras Monomando 16"
COD. SG0062890001BO

ESPECIFICACIONES



BENEFICIOS



- Mayor durabilidad al estar fabricado en latón, debido a que cuenta con una aleación de cobre más zinc.
- Un chorro de agua espumante brinda relajación al usuario .
- El accionamiento monomando hace más eficiente la mezcla de agua.
- Compatibilidad de componentes nos permite asegurar el stock de repuestos.
- La versatilidad de la manguera flexible permite al usuario distintas posibilidades de forma según su necesidad, con una excelente movilidad, sin daño por deformidades o alterar el chorro.
- Diseño vanguardista, que lo convierte en un elemento decorativo a su cocina. La dimensión del pico en el fregadero es confortable para su uso.
- Producto sometido a estrictas pruebas de salinidad realizadas en nuestros laboratorios garantizando que el producto no se oxide en un ambiente húmedo.
- Grifería probada a 500 psi por un minuto para garantizar la calidad del producto en situaciones de golpes puntuales de aumento brusco de la presión de agua.
- No es tóxico gracias a su bajo contenido de plomo requerido por norma, garantizando que el agua es apta para el consumo.

CUIDADOS Y LIMPIEZA



- Se recomienda el uso de agua y jabón suave para el mantenimiento regular del producto. Evitar elementos abrasivos, ácidos o disolventes.
- Puede encontrar consejos y tips en Baño OK, mantenimiento fácil para tu equipo de baño.

GARANTÍA



EDESA garantiza que sus productos están libres de defectos de fabricación, a partir de la fecha de compra del producto, conforme a los períodos adjuntos:

- Grifería y Broncería: De por vida para el cuerpo principal y acabado en cromo (306). En todos los otros acabados que no sean cromo, cinco (5) años.
- Repuestos de Grifería y Broncería: Dos (2) años. Son las partes internas/externas de la grifería, que están expuestas al desgaste natural por el uso y se adquieren a manera de reposición, para mantenimiento preventivo y/o sustitución de las partes. Por ejemplo: cartuchos, aireadores, manillas, empaques, picos de cocina, duchadores de mano, mangueras, kits de instalación (tuercas, tornillos, arandelas, etc), conectores universales, entre otros.

SERVICIO AL CLIENTE

1-800 SUEDESA
-783337