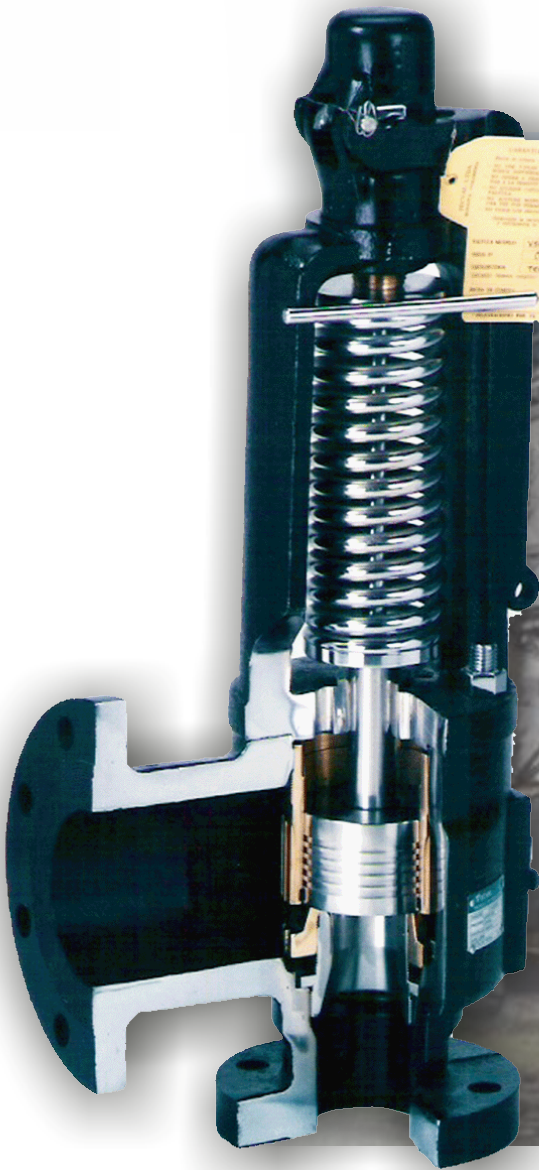
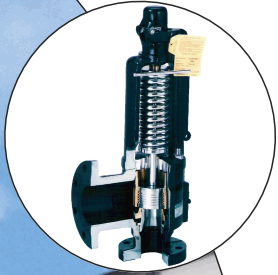


Serie VSGB

Válvula de Seguridad Bridada





Aplicación

La línea de Válvulas de Seguridad es empleada para la protección de diversos sistemas, entre estos recipientes que contienen vapor, aire, o gases no peligrosos.

Cuando se produce un aumento de presión interna en el sistema que supera la presión de calibración de la Válvula de Seguridad, se genera un desbalance de fuerzas que ocasiona el levantamiento del disco permitiendo la salida del fluido para el alivio de presión.

Serie VSGB - Ventajas

Resortes diseñados y fabricados en TECVAL con tratamiento térmico para evitar fatigas por cambios de temperatura, garantizando precisión repetitiva en las presiones de apertura y cierre

Tornillos de fijación retienen los anillos de calibración en las posiciones prefijadas con los bancos de prueba TECVAL, garantizan la presión de calibración.

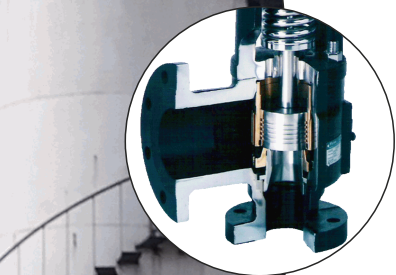
Conector de una sola pieza de alta resistencia. La boquilla garantiza el flujo de la Válvula para cada presión de disparo.

Discos mecanizados con alta precisión, tienen sellos lapeados hasta obtener la planitud verificada ópticamente, garantiza el sellado hermético metal-metal para brindar una larga vida útil a la Válvula.

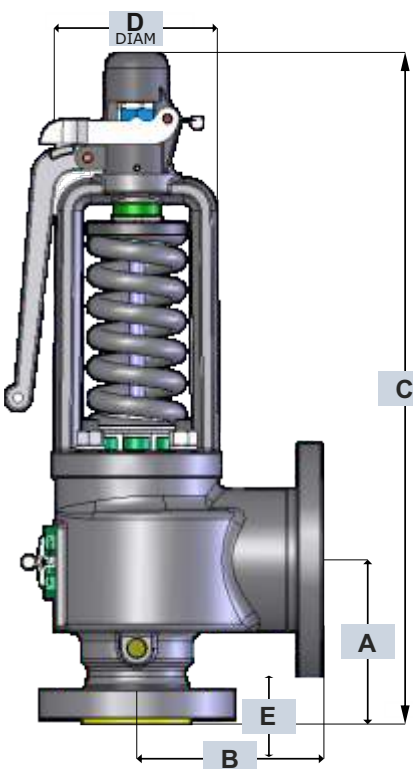
Anillos de calibración con geometría precisa, son colocados en la posición óptima respecto al disco y el asiento para cumplir con las exigencias del código ASME I, sobre apertura y cierre de Válvulas de seguridad para calderas.

Calidad

Pruebas individuales son realizadas a cada válvula para asegurar su correcta calibración. Certificados de prueba son entregados y registrados en el sistema de administración de activos de TECVAL para una adecuada trazabilidad.



Dimensiones



Entrada		Salida		Dimensiones (mm)					Boquilla (Orificio)			Peso
Tamaño	Clase	Tamaño	Clase	A	B	C	D	E	Dimensión	Área de Descarga		kg
										in ²	cm ²	
1-1/2"	300	2-1/2"	150	119	127	576	162	20	H	0,785	5,065	53
	600			134	127	581	162	22				
2"	300	2-1/2"	150	141	163	614	178	22	J	1,287	8,304	53
	600			146	163	619	178	25				
2"	300	3"	150	136	163	609	178	22	K	1,840	11,872	62
	600			141	163	614	178	25				
2-1/2"	300	4"	150	159	179	638	162	25	L	2,853	18,408	81
	600			164	179	643	162	29				
3"	300	4"	150	159	179	638	162	29	L	2,853	18,408	81
	600			164	179	643	162	32				
4"	300	6"	150	184	208	738	264	32	M	3,600	23,227	110
	600			189	208	743	264	38				
4"	300	6"	150	184	208	739	264	32	N	4,340	28,002	110
	600			189	208	744	264	38				
4"	300	6"	150	184	208	747	264	32	P	6,380	41,164	110
	600			189	208	752	264	38				
4"	300	6"	150	184	208	737	264	32	Q	11,050	71,295	110
	600			189	208	742	264	38				

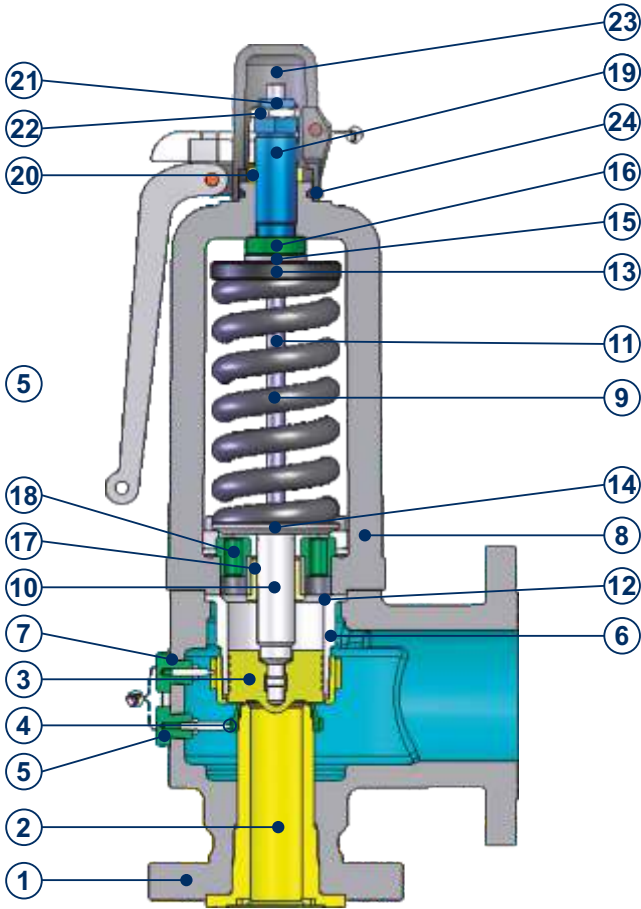
Capacidad de Descarga

Set de Presión psi	Designación de orificio y área (pulg ²)						
	H	J	K	L	M	N	P
	0,79	1,29	1,84	2,85	3,6	4,34	6,38
10	939	1540	2201	3413	4307	5192	7632
30	1643	2693	3850	5970	7533	9081	13349
60	2698	4423	6323	9804	12372	14915	21925
90	3777	6193	8854	13729	17323	20884	30701
120	4864	7915	11402	17679	22308	26893	39534
150	5951	9757	13949	21629	27292	32902	48367
180	7038	11539	16496	25579	32276	38910	57200
210	8125	13320	19044	29528	37260	44919	66033
240	9212	15102	21591	33478	42244	50927	74866
270	10298	16884	24139	37428	47228	56936	83699
300	11385	18666	26686	41378	52212	62945	92532
330	12472	20448	29234	45328	57196	68953	101365
360	13559	22229	31781	49278	62180	74962	110197
390	14646	24011	34329	53228	67164	80971	119030
420	15732	25793	36876	57178	72149	86979	127863
450	16819	27575	39423	61128	77133	92988	136696
480	17906	29357	41971	65078	82117	98996	145529
510	18993	31139	44518	69027	87101	105005	154362
540	20080	32920	47066	72977	92085	111014	163195
570	21166	34702	49613	76927	97069	117022	172028
600	22253	36484	52161	80877	102053	123031	180861
630	23340	38266	54708	84827	107037	129039	189694
660	24427	40048	57255	88777	112021	135048	198527
690	25514	41829	59803	92727	117006	141057	207360
720	26601	43611	62350	96677	121990	147065	316193

Para Vapor Sobrecalentado multiplicar la capacidad de descarga de Vapor Saturado por el factor de la siguiente tabla:

Set de Presión psi	Temperatura °F (°C)					
	300 (149)	400 (204)	500 (260)	600 (316)	700 (371)	800 (427)
15	1.00	0.98	0.93	0.88	0.84	0.80
20	1.00	0.98	0.93	0.88	0.84	0.80
40	1.00	0.99	0.93	0.88	0.84	0.81
60	1.00	0.99	0.93	0.88	0.84	0.81
80	1.00	0.99	0.93	0.88	0.84	0.81
100	1.00	0.99	0.94	0.89	0.84	0.81
120	1.00	0.99	0.94	0.89	0.84	0.81
140	1.00	0.99	0.94	0.89	0.85	0.81
160	1.00	0.99	0.94	0.89	0.85	0.81
180	1.00	0.99	0.94	0.89	0.85	0.81
200	1.00	0.99	0.95	0.89	0.85	0.81
220	1.00	0.99	0.95	0.89	0.85	0.81
240	--	1.00	0.95	0.90	0.85	0.81
260	--	1.00	0.95	0.90	0.85	0.81
280	--	1.00	0.96	0.90	0.85	0.81
300	--	1.00	0.96	0.90	0.85	0.81
350	--	1.00	0.96	0.90	0.86	0.82
400	--	1.00	0.96	0.91	0.86	0.82
500	--	1.00	0.96	0.92	0.86	0.82
600	--	1.00	0.97	0.92	0.87	0.82
800	--	--	1.00	0.95	0.88	0.83

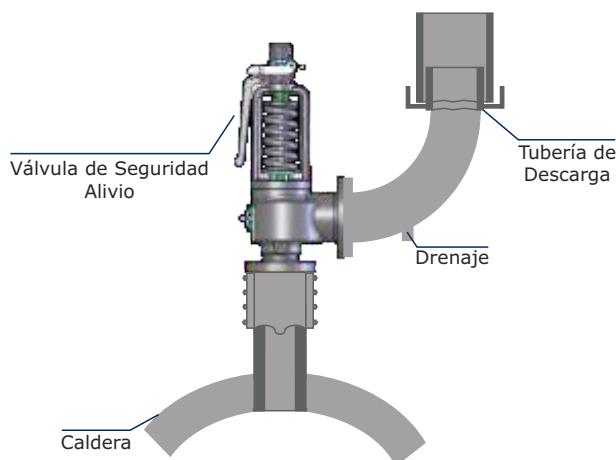
Materiales de Construcción



Item	Cant.	Descripción	Material
1	1	Cuerpo	Acero ASTM A216 WCB
2	1	Boquilla	Acero Inoxidable AISI 316/Stellite
3	1	Disco	Acero Inoxidable AISI 420
4	1	Regulador Inferior	Acero Inoxidable AISI 304
5	1	Tornillo Fijación Regulador Inf.	Acero Inoxidable AISI 304
6	1	Regulador Superior	Acero Inoxidable AISI 304
7	1	Tornillo Fijación Regulador Sup.	Acero Inoxidable AISI 304
8	1	Bonete	Acero Inoxidable ASTM A216 WCB
9	1	Resorte	Acero 5160
10	1	Pivote	Acero Inoxidable AISI 420
11	1	Vástago	Acero Inoxidable AISI 304
12	1	Guía Termodisco	Acero Inoxidable AISI 304
13	1	Roldana Superior	Acero
14	1	Roldana Inferior	Acero
15	1	Rodamiento	Acero
16	2	Roldana para Rodamiento	Acero Inoxidable AISI 304
17	1	Buje Pivote	Bronce Fosforado
18	1	Tubo Antipartículas	Latón
19	1	Tornillo de Compresión	Acero Inoxidable AISI 304
20	1	Tuerca Tornillo de Compresión	Latón
21	2	Tuerca del Vástago	Acero
22	1	Contratuerca	Acero
23	1	Caperuza	Acero Inoxidable ASTM A216 WCB
24	3	Tornillo Fijación Caperuza	Acero
25	1	Palanca Superior	Acero Inoxidable ASTM A216 WCB

Instalación

A continuación se presenta una instalación típica de una Válvula de Seguridad, Serie VSGB TECVAL.

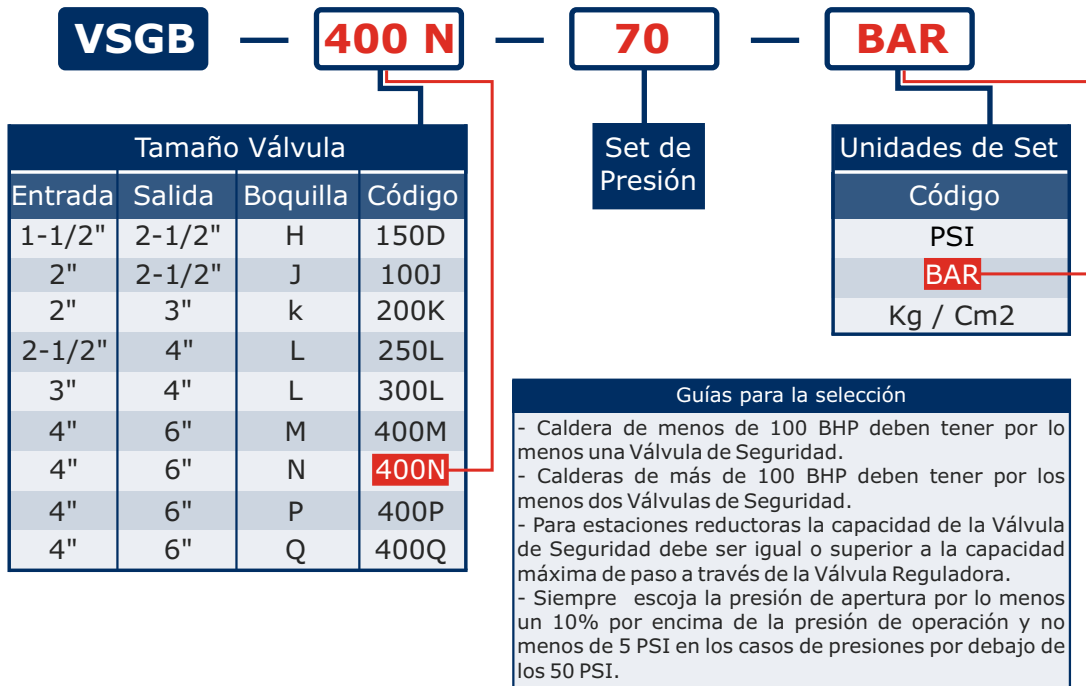


Recomendaciones de instalación y mantenimiento

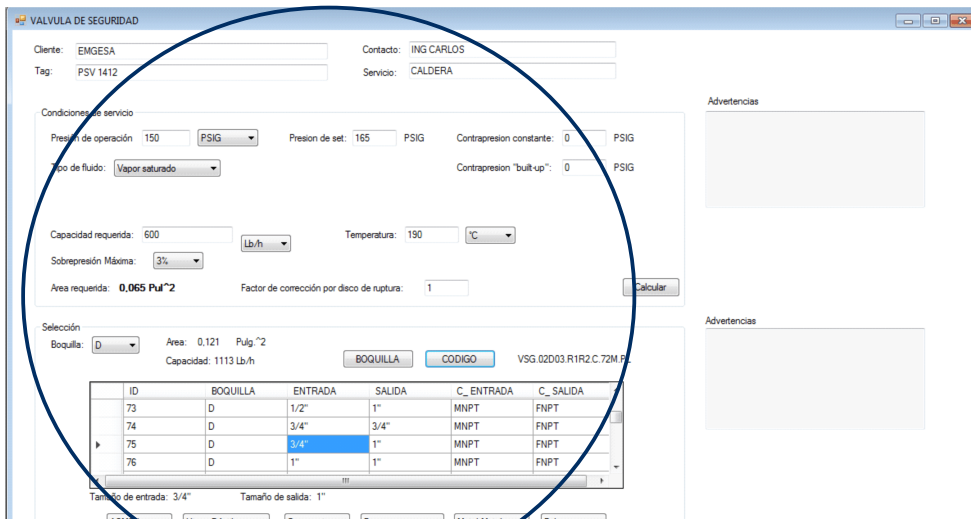
- Asegúrese que el recipiente o la línea no contenga partículas, siempre instale verticalmente.
- No tapone los orificios de descarga o desfogue.
- No cuelgue la tubería de descarga sobre la conexión de la Válvula.
- No viole los sellos de seguridad, de lo contrario perderá la garantía de fábrica.

Código de Pedido

Para identificar la Válvula utilice la siguiente guía:

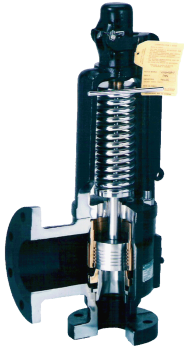


Software de Dimensionamiento



El software de dimensionamiento TECVAL asegura una adecuada selección acorde con la presión, temperatura, flujo y otros.

Tipos Válvulas de Seguridad



Serie VSGB
Seguridad Bridada



Serie VSGR
Seguridad Roscada



Serie SAI
Seguridad Alivio

Otros Productos TECVAL



Serie VP
Apertura Rápida



Serie 810
Acción Directa



VRLP
Reguladora de Presión

Productos Especiales TECVAL



Silenciadores



Válvula de Blanketing



Válvula de Presión Vacío

Presencia Internacional



Nuestros Clientes

	Petroleo y Gas								
	Agua								
	Generación de Energía								
	Alimentos y Bebida								
	Pulpa y Papel								
	Química Y Farmaceutica								

Contáctenos

Fabrica y Oficina Principal Bogotá
Carrera 18 N° 164 - 46
PBX: +57(1) 678 2714

Centro de Servicios Cali
Carrera 15 N° 31 - 99 / Bodega 1
Parcelación Acerosa / Autopista Cali - Yumbo
PBX: +57(2) 695 4579

Centro de Servicios Barranquilla
Calle 30 N° 10 - 234, Bodega 44
PBX: +57(2) 385 8682

mercadeo@tecvalsas.com
www.tecvalonline.com