



ACERO COMERCIAL ECUATORIANO S.A.

Super
TSERIES



SERIE SUPERT[®]
Bombas Autocebantes para
Desechos, Manejando Sólidos

GR
GORMAN-RUPP
PUMPS

The Pump People[®]

Super T SERIES®

- 01 | Puerto de Llenado
- 02 | Válvula Check de la Succión
- 03 | Sello O'Ring
- 04 | Plato de Desgaste Reemplazable
- 05 | Impulsor Balanceado
- 06 | Cámara de Aceite del Sello
- 07 | Mirrila de Aceite del Sello
- 08 | Ensamble de Rotación Extraíble
- 09 | Mirrila de Aceite de Rodamientos
- 10 | Capacidad de Empuje por tornillo
- 11 | Calentador de Carcasa Opcional
- 12 | Doble Sello de Labio
- 13 | Protección Atmospherica de Rodamientos
- 14 | Sello Mecánico Tipo Cartucho
- 15 | Tuercas de Cubierta Frontal
- 16 | Cubierta Removible
- 17 | Manija de fácil agarre
- 18 | Válvula de Alivio de Presión
- 19 | Capacidad de Empuje por Tornillo
- 20 | Ajuste de la Cubierta sin Lainas

Sistema de Manejo de Sólidos Eradicator™

21 | Tapa de Inspección de Peso Ligero

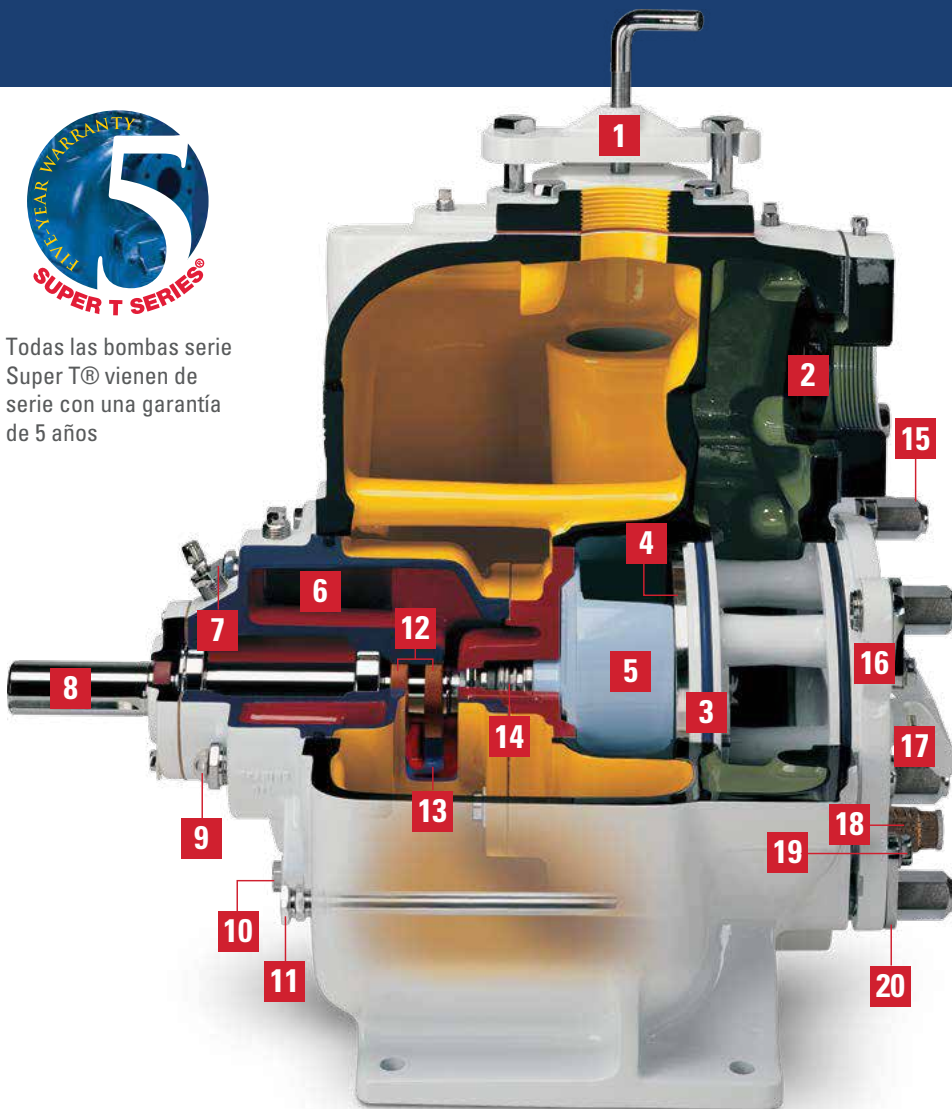
El diseño patentado permite un fácil acceso al impulsor para el mantenimiento rutinario y la limpieza.

22 | Plato de Desgaste de Ataque Autolimpiante

Incorpora ranuras, muescas y un diente para triturar materiales fibrosos para reducir aún más la obstrucción.



Todas las bombas serie Super T® vienen de serie con una garantía de 5 años



Especificaciones

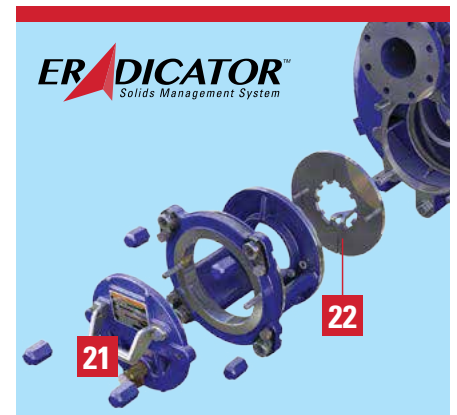
Tamaño de Bomba: 3" (75 mm), 4" (100 mm), 6" (150 mm), 8" (200 mm), 10" (250 mm)

Capacity Max: 3400 GPM (214.5 lps)

Sólidos Max: 3" (76.2 mm)

Carga Max: 175' (53.3 m)

Materiales de Construcción: Hierro Fundido, Adaptado a Acero Inoxidable 316, CD4MCu, Adaptado a Hierro Duro G-R, Hierro Duro G-R con Voluta de Hierro Duro



OPERACION ECONOMICA Y FACIL MANTENIMIENTO

El Diseño patentado de Gorman-Rupp de ajuste sin laines duplica la vida del impulsor y del plato de desgaste.

La cubierta permite un fácil ajuste externo sin laines entre el impulsor y el plato de desgaste. Este proceso elimina la necesidad de realinear bandas, acoplamientos u otros componentes de la transmisión. La altura de trabajo o el claro entre el plato del sello mecánico y la parte posterior del impulsor no se altera. El collar único y el tornillo de ajuste permiten ajustes incrementales del claro del plato de desgaste.

Una vez que se ha hecho el ajuste, y los seguros del collar en su lugar, mantiene el claro incluso si la cubierta es removida. Esta característica de diseño duplica la vida del impulsor y el plato de desgaste, manteniendo la eficiencia operativa al punto más alto.

Tapa Frontal Facilmente Removible

La cubierta removible con manija de fácil agarre y el tornillo con capacidad de empuje proporcionan un acceso rápido y fácil al interior de la bomba (no disponible en los modelos de 10").



Impulsor para Manejo de Sólidos

Impulsor para manejo de sólidos, semi-abierto de dos aspas en hierro dúctil, maneja hasta sólidos de 3" (76,2 mm) de diámetro dependiendo del modelo de la bomba. Álabes de bombeo reducen la acumulación de material extraño detrás del impulsor, reduce la presión sobre el sello y los rodamientos. Impulsores con múltiples aspas están disponibles en modelos hidráulicos "B" para aplicaciones de carga superiores con tamaño limitado de sólidos. Los materiales opcionales incluyen: hierro duro G-R, acero inoxidable 316, CD4MCu y alto Cromo.



Sello Cartucho Gorman-Rupp

Exclusivo sello mecánico tipo cartucho, doble flotación, autoalineable, lubricado con aceite con cara estacionaria y rotatoria de carburo de silicio o carburo de tungsteno titanio, está diseñado específicamente para el servicio abrasivo y/o manejo de desechos. Consulte a fábrica para configuraciones de sello adicionales.



Ensamble de Rotación Removible

Todo el ensamble de rotación se puede quitar sin mover la voluta de la bomba o la tubería. Se Proporcionan orificios para los tornillos de empuje para ayudar a removerlo. Esto permite una instalación rápida y sencilla de un ensamble de rotación de repuesto, lo que resulta en menos tiempos de paro.



Doble Protección a los Rodamientos

Una barrera atmosférica junto con dos sellos de labio proporcionan una protección adicional a los rodamientos de la bomba. Este diseño único también permite un monitoreo externo rápido y fácil de la cavidad de los rodamientos.



Kits de Actualización de Serie Super T®

Equipado con

ERADICATOR™
Sistema de Manejo de Sólidos



Algunas aplicaciones son más difíciles que otras. Tanto si está descargando, "Nuevas Aguas Residuales" de hoy en día, toallitas sanitarias, bolsas de plástico, plumas, pelo, lodos, materiales fibrosos o cualquier otro tipo de escombros, el tiempo de inactividad le cuesta dinero.

Para las instalaciones existentes de serie Super T® en donde los materiales propensos a obstruir están afectando los costos de mantenimiento y tiempo de funcionamiento, necesita el Eradicator™. Innovador Sistema de Manejo de Sólidos de Gorman-Rupp, que consiste en: una tapa de inspección de peso ligero patentada que permite un fácil acceso al impulsor, una innovadora cubierta que incorpora una trayectoria del flujo libre de

obstrucciones, un nuevo plato de desgaste de ataque autolimpiante (Patente Pendiente) que incluye muescas y ranuras en combinación con un revolucionario "diente" diseñado para limpiar constante y eficazmente el ojo del impulsor. Ahora disponible en un kit de actualización para las bombas serie Super T®.



El Sistema de Manejo de sólidos Eradicator se puede instalar fácilmente en campo en cualquier bomba Serie Super T® existente. Los kits de actualización de Gorman-Rupp incluyen todo lo que usted necesita para poner la mejor tecnología de bombeo autolimpiante en la industria para que trabaje por usted!



Tel. 01 (55) 5559.3218 / 5523.9096
Cel: 55 4809 2746

Email: ventas@grupolumot.com
www.grupolumot.com.mx
Emergencias: 01 (55) 5227.7979 pin 533.5104
Quintana Roo / Yucatán
fmenesescano@gmail.com
Cel: 984 177 11 69

GR
GORMAN-RUPP
PUMPS

The Pump People®

RESUMEN EJECUTIVO

Gorman-Rupp ha tomado el concepto de la bomba de manejo de sólidos a un nivel más alto de rendimiento. Para instalaciones donde los sólidos fibrosos están afectando los costos de mantenimiento y el tiempo de funcionamiento, usted necesita el Eradicator™, Innovador Sistema de Manejo de Sólidos de Gorman-Rupp actualmente disponible para las bombas serie Super T®. El Eradicator está diseñado específicamente para las actuales "nuevas aguas residuales", toallitas sanitarias, bolsas de plástico, plumas, pelo, lodos y todos los otros tipos de desechos.

MANEJO DE SOLIDOS – ERADICATOR™ EL SISTEMA INCLUYE:

1. Una tapa de inspección de peso ligero patentada para un acceso más rápido al impulsor sin afectar el claro entre el impulsor y el plato de desgaste.
2. Una innovadora cubierta que incorpora una trayectoria del flujo libre de obstrucciones. En combinación con cuatro postes de soporte una placa dentro de dos puntos con diseño palmeado para una mayor durabilidad, reduciendo la obstrucción e incrementando la eficiencia además de ofrecer autolimpieza.
3. Incluye un plato de desgaste integral de ataque autolimpiante (patente pendiente), muescas y ranuras cortadas con láser en combinación con un "diente" revolucionario diseñado para limpiar constante y eficazmente el ojo del impulsor.

ERADICATOR™
Solids Management System



LA NUEVA TAPA DE INSPECCION PERMITE UN FACIL ACCESO AL IMPULSOR Y UN MANTENIMIENTO DE RUTINA. EL DISEÑO REDUCE EN GRAN MEDIDA LA OBSTRUCCIÓN Y LA INOPERATIVIDAD.

MODELOS SERIE SUPER T®

Hierro Fundido Estándar	Hierro Duro G-R
T3C60SC-B	T3C71SC-B
T4C60SC-B	T4C71SC-B
T6C60SC-B	T6C71SC-B
T8C60SC-B	T8C71SC-B
T10C60SC-B	T10C71SC-B

KITS DE ACTUALIZACIÓN

	Hierro Fundido Estándar	Hierro Duro G-R
T3	48275-807	48275-806
T4	48275-802	48275-803
T6	48275-804	48275-805
T8	48275-808	48275-809
T10	48223-201	48223-202

CARACTERÍSTICAS y BENEFICIOS

- **Reducción en las Molestias por Obstrucción**
 - El Sistema de Manejo de Sólidos Eradicator reduce en gran medida la posibilidad de obstrucciones.
- **Mayor Eficiencia**
 - El diseño innovador de la cubierta permite una trayectoria del flujo más eficiente
 - La obstrucción en cualquier grado afecta gravemente eficiencia de la bomba
- **Ahorro de costo global del ciclo de vida**
 - Costos de Mantenimientos Reducidos
 - Menores Costos de Energía
 - Mayor tiempo de Operación

INFORMACIÓN PARA ORDENAR

GRUPO LUMOT S.A. DE C.V.
Tel. 01 (55) 5559.3218 / 5523.9096
Cel: 55 4809 2746
Email: ventas@grupolumot.com
www.grupolumot.com.mx
Emergencias: 01 (55) 5227.7979 pin 533.5104
Quintana Roo / Yucatán
fmenesescano@gmail.com
Cel: 984 177 11 69

Tratar Aplicaciones Dificiles con Sólidos

Nuevos retos para las bombas de manejo de sólidos, se presentan con el aumento de sólidos llenos de fibras tales como toallitas desechables no tejidas, son cada vez más presentes en las aguas residuales. Esto, junto con otros sólidos propensos a obstruir tales como plumas en aplicaciones de procesamiento de aves de corral, puede ser tratado eficazmente con el Sistema de Manejo de Sólidos Eradicator de Gorman-Rupp. El sistema está disponible para todas las bombas serie Super T®.

Características de Diseño

El sistema Eradicator cuenta con un plato de desgaste de ataque autolimpiante que incorpora una serie de muescas y ranuras, así como un diente lacerante (patente pendiente), que ayuda a romper los materiales fibrosos y pasar a través de la bomba sin afectar al rendimiento o interrumpir el servicio. Una cubierta especial incluye una tapa de inspección de peso ligero patentada que se pueden quitar fácilmente si es necesario inspeccionar el impulsor. El diseño innovador reduce en gran medida problemas de obstrucción y costosos tiempos de paro.



Beneficios del Sistema

Un acceso más fácil al impulsor, mayor tiempo de actividad, mejora en la eficiencia operativa, costos de mantenimiento reducidos y bajos costos del ciclo de vida son los principales beneficios del sistema Eradicator.

Ya no tiene que remover todo el ensamble de la cubierta para tener acceso al impulsor, las bombas equipadas con Eradicator no requieren costosas cuchillas que necesitan un reemplazo periódico. El sistema está disponible en configuraciones de hierro fundido y hierro duro G-R y puede ser instalado de fábrica en bombas nuevas o comprar un kit de adaptación que es intercambiable con las bombas serie Super T que operan actualmente en el campo.



El Sistema de Manejo de Sólidos Eradicator™ es disponible para todos los tamaños de las Bombas Gorman Rupp serie Super T®



SERIE SUPER T®

Bombas Autocebantes para Desechos, Manejando Sólidos



Superiores para Manejo de Sólidos

Diseñado para una operación económica y libre de problemas, las capacidades superiores de manejo de sólidos de las bombas serie Super T® las hacen idealmente adecuadas para una variedad de aplicaciones, incluyendo líquidos y lodos cargados de sólidos. El diseño grande de la voluta permite un cebado automático en un sistema completamente abierto sin la necesidad de válvulas check en la succión o descarga.

Disponibles en tamaños de descarga de tres, cuatro, seis, ocho y diez pulgadas, esta línea de bombas autocebantes proporciona capacidades de hasta 3400 galones por minuto (214.5 litros por segundo) y cargas de 148 pies (45.1 metros). Bombas de cuatro pulgadas y más grandes están diseñadas para permitir sólidos esféricos hasta de tres pulgadas de diámetro para pasar a través de cualquier área crítica, incluyendo el puerto de recirculación.

Las bombas de la serie Super T están disponibles en varias configuraciones, incluyendo una versión B para aplicaciones de cargas más altas, acoplamiento compacto o modelos accionados por motores de combustión interna. Todas las bombas Gorman-Rupp serie Super T están respaldadas por una garantía de cinco años.

Fácil Mantenimiento

Las bombas de la serie Super T están diseñadas con el propósito de fácil servicio. Debido a que son autocebantes, pueden ser montadas por encima del líquido que se bombea. En caso que se requiera servicio o mantenimiento, se puede llevar a cabo fácilmente utilizando herramientas de mano comunes sin desconectar las tuberías. Se puede acceder al impulsor, al sello, al plato de desgaste y la válvula flap a través de la abertura de la cubierta sin laines para inspección o servicio.*

Todas las bombas serie Super T pueden ser acopladas a motores estándar NEMA, lo que significa que no hay que esperar por mototres especiales.

Hierro Duro G-R

El hierro duro G-R se ofrece como una opción para nuestras bombas populares serie Super T, está disponible para aplicaciones abrasivas. Durante años, Gorman-Rupp ha proclamado los beneficios del hierro duro G-R. Este material duradero proporciona un rendimiento superior al extender la vida de la bomba hasta seis veces más sobre el hierro fundido estándar o componentes de hierro dúctil. El hierro duro G-R tiene una dureza medida en exceso de 400 Bhn (Brinell), proporcionando la mejor resistencia a la abrasión para casi todas las aplicaciones de bombeo.

**No disponible en modelos de 10 pulgadas*

SERIE SUPER T® GORMAN-RUPP

La Bomba Correcta para el Trabajo

Las Bombas Gorman Rupp serie Súper T están disponibles en cinco tamaños y múltiples configuraciones con el motor. Cuando el espacio es crítico, el acoplamiento compacto puede ser utilizado para problemas de un espacio apretado. Las configuraciones de poleas y bandas ofrecen la ventaja de flexibilidad en la selección de velocidad y normalmente provee un rango máximo de operación para la carga y capacidad requeridas sin recortar el impulsor. También las bombas serie super T accionadas con motores de combustión interna a diésel o gas natural están disponibles.

Bomba Básica



Serie Super T®

Tamaño: 3" (75 mm)

Se muestra con bridas opcionales

Serie Super T®

Tamaño: 4" (100 mm)

Se muestra con bridas opcionales

Serie Super T®

Tamaño: 6" (150 mm)

Se muestra con bridas opcionales

Serie Super T®

Tamaño: 8" (200 mm)

Se muestra con bridas opcionales

Serie Super T®

Tamaño: 10" (250 mm)

Varias Configuraciones con el Motor



Serie Super T®

Cople-compacto

Serie Super T®

Poleas y Bandas

Serie Super T®

Motor de Combustión Interna

Se muestra remolque con llantas

Serie Super T®

Paquete Estación de Bombeo ReliaSource®

Serie Super T®

Sistema de Respaldo con sonido reducido ReliaPrime™

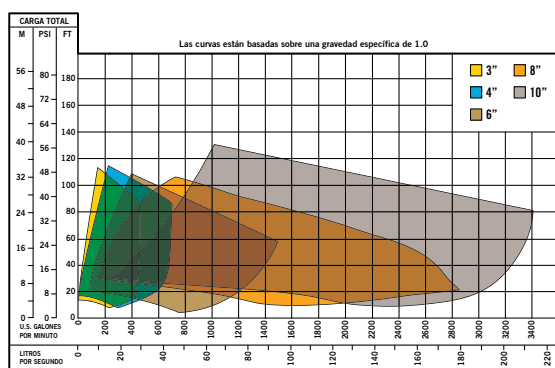
Accesorios Opcionales

- Sistema de Manejo de Sólidos Eradicator™
- Calentador de Voluta
- Válvula Liberadora de Aire Automática
- Válvula Check de Descarga
- Kit de Paro de la Bomba por Alta Temperatura
- Carcasas en Hierro Duro G-R (Modelos 3", 4" y 6")
- Impulsores al Alto Cromo (+600 Bhn, Limitado a Tamaños de Bombas)
- Kit de Manómetros en la Succión y Descarga
- Ensamble de Rotación Completo para Reemplazo
- Kit de Refacciones
- Kit de Fácil Drenado de la Bomba
- Impulsor de Ábabe Continuo (Sólo en Modelo de 10")
- Materiales Opcionales en Elastomeros y Válvula Flap de la Succión en (EPDM, Neopreno, AFLAS-TFE, Viton®*)
- Configuración del Sello. Las Opciones incluyen: Kits de Lavado, Fuelle Metálico, Sellos Dobles Para Servicio Químico, y Sellos Mecánicos John Crane Tipo 9 (Limitado a Tamaños de Bombas)

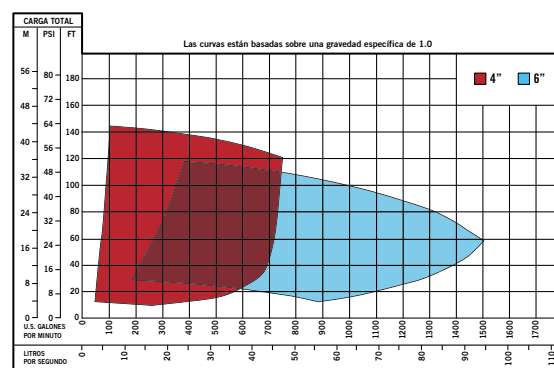
*Viton® es una marca registrada de DuPont Performance Elastomers. Todos los derechos reservados.

Curvas de Comportamiento Hidráulico

Versión A



Version B- Tamaño de Sólidos Limitado



NOTA: Consulte a fábrica para otras condiciones de operación.





ACERO COMERCIAL ECUATORIANO S.A.

QUITO - MATRIZ

Av. De la Prensa N45-14 y Telegrafo Primero
Teléf.: (593.2) 2 45 4333
Servicio Técnico: (02) 2 45 44 55
infouio@acerocomercial.com

SUCURSAL GUAYAQUIL

Av. Juan Tanca Marengo km 1.7
Teléf.: (04) 2 68 3060
Fax.: (04) 2 68 3059
infogy@acerocomercial.com

www.acerocomercial.com

Super
TSERIAS®